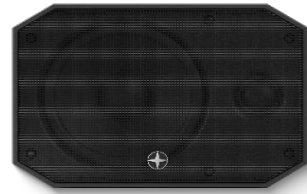


Datasheet

Satellite Speaker IP64 Master

Part Nr: 610156, 610168



About the product

The Satellite Speaker IP64 Master impresses with its outstanding audio qualities and its numerous possible use cases. It is connected directly via Tree Turbo to an Audioserver or Miniserver Compact and is able to transmit the audio signal to a chain of up to 20 client speakers. In this way, it forms a flexible audio solution scalable to any building size.

Features:

- Full integration into the Loxone System
- countless features like text-to-speech, doorbell, alarms, or audio notifications
- Music Streaming via Bluetooth

Technical Data

Supply & Power

| | |
|-------------------|----------------------------------------------------------------------------|
| Supply Voltage | 18VDC ... 26VDC |
| Power Consumption | 1.5W (Standby) 35W (Peak) *See power supply recommendation on page 3 |

Interfaces

| | |
|-------------------------------|------------------------------------------------------------------------------------------------------------------------------------------------|
| Tree Turbo | Connection with Audioserver or Miniserver Compact |
| Master-Client Interface (MCI) | up to 20 speaker clients per Master up to 30m wire length between clients up to 600m total length Wiring: Twisted pair, Line topology |
| Wireless | Bluetooth: Input V4.2 |

Audio Specifications

| | |
|--------------------------|-------------------------------------|
| Speaker Type | 2-Way active speaker |
| Class-D Amplifier | 35W nominal power 70W peak power |
| Frequency range | 48 ... 25000Hz |
| Crossover frequency | 1800Hz |
| SPL | 101dB @ 1m max. |
| Woofer Ø | 140mm / 5.5" |
| Woofer membrane material | Polypropylene |
| Tweeter Ø | 25mm / 1" |
| Tweeter dome material | Silk, polymer coated |

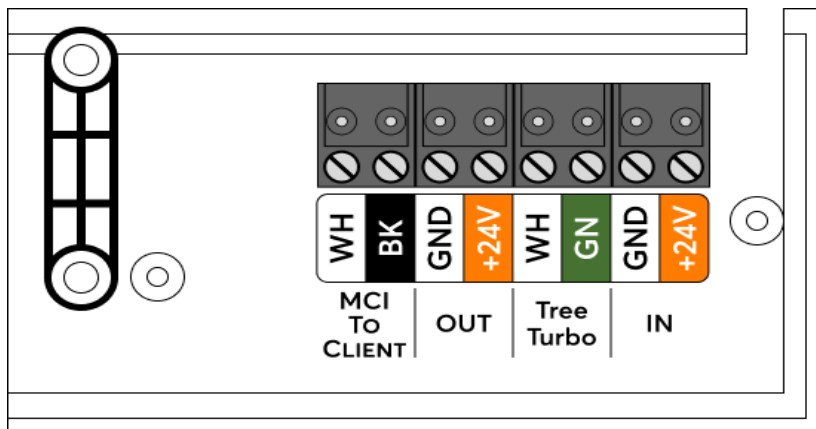
Ambient Conditions

| | |
|--------------------|-----------------------------|
| Temperature | -10 ... 50°C / 14 ... 122°F |
| Humidity | max. 100% r.H. |
| Ingress protection | IP64 |

Connecting Terminals

| | |
|------------------------|--------------------------------------------|
| | 24VDC, Tree Turbo, MCI |
| Terminal type | WJ332K |
| Wire cross-section | 0.28 ... 1.5mm ² / AWG23 ... 15 |
| Conductor type | Stranded / Solid |
| Stripping length | 6mm / 0.24" |
| Temperature resistance | -40 ... 105°C / -40 ... 221°F |
| Tightening torque | 0.4Nm / 0.295 lbf.ft |
| Connection type | Screw terminals |

Connection Diagram

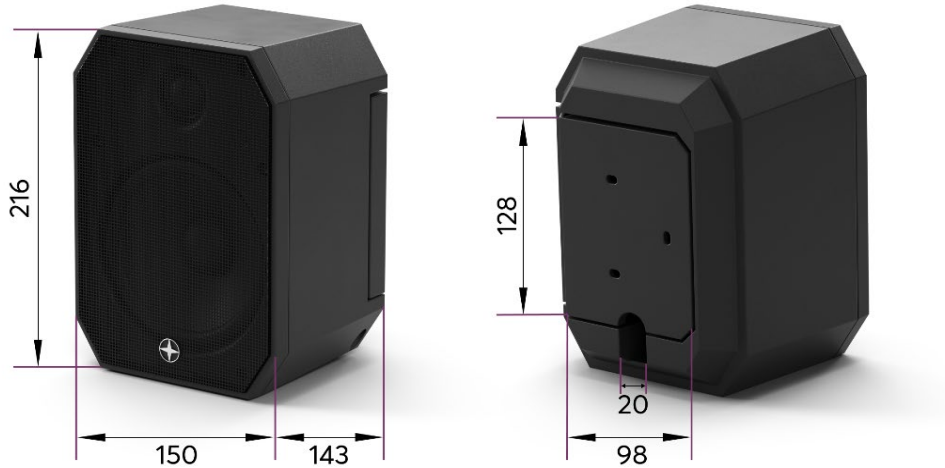


Product Characteristics

| | |
|---------|----------------------------------------------------------------------|
| Colours | Black: RAL9004 - Part No. 610156 White: RAL9003 - Part No. 610168 |
| Finish | Matte |

Weight & Dimensions

| | |
|--------------------|--------------------------------------|
| Net weight | 2.65kg |
| Total weight | 2.89kg |
| Product dimensions | 216x150x143mm / 8.5x5.9x5.6" (HxWxD) |



| | |
|-----------|-----------------------------------------|
| Pack size | 250x180x170mm / 9.84x7.09x6.69" (LxWxH) |
|-----------|-----------------------------------------|

Certifications & Standards

Certifications



*When planning the power supplies, we recommend considering:

- Background music, occasional party, low simultaneity factor, e.g. in a single-family house, office, hotel,...: 10W per speaker
- High simultaneity factor with loud music, e.g. bar, restaurant with bar service,...: 20W per speaker

Installation must be carried out by a qualified electrician in accordance with the relevant regulations.

Published by

Loxone Electronics GmbH

Smart Home 1
4154 Kollerschlag
Austria
Tel: +43 7287 7070-0
loxone.com

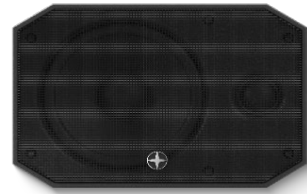
Loxone UK

The Forum,
Station Road,
Theale, RG7 4RA
United Kingdom

Datenblatt

Satellite Speaker IP64 Master

Art. Nr. 610156, 610168



Information zum Produkt

Der Satellite Speaker IP64 Master überzeugt durch seine hervorragenden Audioeigenschaften und seine zahlreichen Einsatzmöglichkeiten. Er wird direkt über Tree Turbo an einen Audioserver oder Miniserver Compact angeschlossen und kann das Audiosignal an eine Kette von bis zu 20 Client Speakers übertragen. Auf diese Weise bildet er eine flexible Audiolösung, die für jede Gebäudegröße skalierbar ist.

Features:

- Vollständige Integration in das Loxone System
- Unzählige Funktionen wie Text-to-Speech, Türklingel, Alarmer oder Audio-Benachrichtigungen
- Musikstreaming über Bluetooth

Technische Daten

Versorgung & Leistung

| | |
|---------------------|-------------------------------------------------------------------------|
| Spannungsversorgung | 18VDC ... 26VDC |
| Leistungsaufnahme | 1,5W (Standby) 35W (Spitze) *Siehe Netzteilempfehlung auf Seite 6 |

Schnittstellen

| | |
|-------------------------------|-------------------------------------------------------------------------------------------------------------------------------------------------------------|
| Tree Turbo | Verbindung mit Audioserver oder Miniserver Compact |
| Master-Client Interface (MCI) | bis zu 20 Speaker Clients pro Master bis zu 30m Kabellänge zwischen den Clients bis zu 600m Gesamtlänge Verkabelung: Twisted Pair, Linientopologie |
| Drahtlos | Bluetooth: Eingang V4.2 |

Audio-Spezifikationen

| | |
|----------------------------|-----------------------------------------|
| Lautsprecher Typ | 2-Wege Aktiv-Lautsprecher |
| Class-D-Verstärker | 35W Nennleistung 70W Spitzenleistung |
| Übertragungsbereich | 48 ... 25000Hz |
| Übergangsfrequenz | 1800Hz |
| SPL | 101dB @ 1m max. |
| Tieftöner Ø | 140mm / 5,5" |
| Tieftöner-Membranmaterial | Polypropylen |
| Hochtöner Ø | 25mm / 1" |
| Hochtöner-Kalottenmaterial | Seide, Polymer beschichtet |

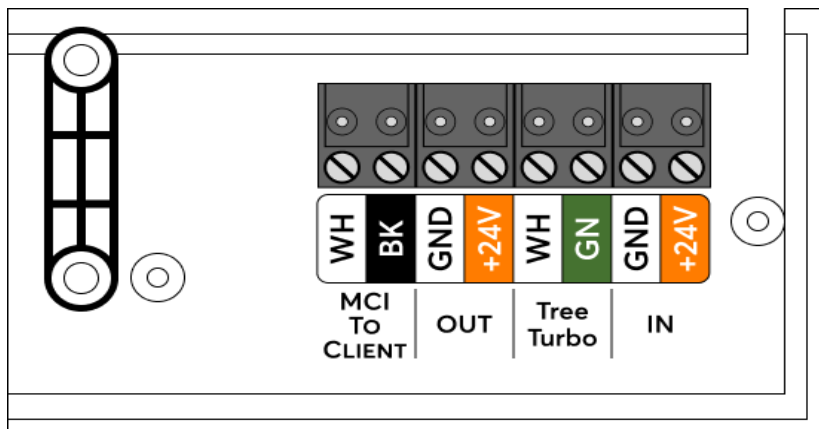
Umgebungsbedingungen

| | |
|------------------|-----------------------------|
| Temperatur | -10 ... 50°C / 14 ... 122°F |
| Luftfeuchtigkeit | max. 100% r.H. |
| Schutzart | IP64 |

Anschlussklemmen

| | |
|-------------------------|--------------------------------------------|
| | 24VDC, Tree Turbo, MCI |
| Klemmentyp | WJ332K |
| Leiterquerschnitt | 0,28 ... 1,5mm ² / AWG23 ... 15 |
| Leitertyp | Flexibel / Starr |
| Abisolierlänge | 6mm / 0,24" |
| Temperaturbeständigkeit | -40 ... 105°C / -40 ... 221°F |
| Anziehdrehmoment | 0,4Nm / 0,295 lbf.ft |
| Anschlussart | Schraubklemmen |

Anschlussplan

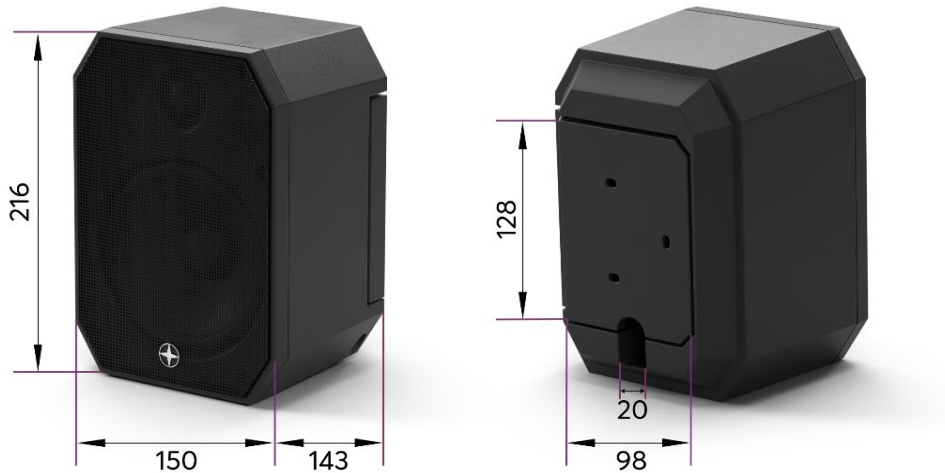


Produkteigenschaften

| | |
|-----------|-----------------------------------------------------------------------|
| Farbe | Schwarz: RAL9004 - Art. Nr. 610156 Weiß: RAL9003 - Art. Nr. 610168 |
| Glanzgrad | Matt |

Gewicht & Abmessungen

| | |
|---------------|--------------------------------------|
| Nettogewicht | 2,65kg |
| Bruttogewicht | 2,89kg |
| Produktmaße | 216x150x143mm / 8,5x5,9x5,6" (HxBxT) |



| | |
|---------|-----------------------------------------|
| Packmaß | 250x180x170mm / 9,84x7,09x6,69" (LxBxH) |
|---------|-----------------------------------------|

Zertifizierungen & Standards

Zertifizierungen



*Bei der Planung der Netzteile empfehlen wir zu berücksichtigen:

- Hintergrund Musik, gelegentlich Party, geringer Gleichzeitigkeitsfaktor, z.B. im Einfamilienhaus, Office, Hotel,...: 10W je Speaker
- Hoher Gleichzeitigkeitsfaktor mit lauter Musik, z.B. Bar, Restaurant mit Barbetrieb,...: 20W je Speaker

Die Installation muss nach den einschlägigen Vorschriften durch eine Elektrofachkraft erfolgen.

Published by

Loxone Electronics GmbH

Smart Home 1
4154 Kollerschlag
Austria
Tel: +43 7287 7070-0
loxone.com

Loxone UK

The Forum,
Station Road,
Theale, RG7 4RA
United Kingdom