

## Datasheet

### Satellite Speaker IP64 Client

Part Nr: 610157, 610169



#### About the product

The Satellite Speaker IP64 Client impresses with its outstanding audio qualities and its numerous possible use cases. It receives its audio signal from a Master Speaker, and is able to transmit the audio signal to further Client Speakers. In this way, it forms a flexible audio solution scalable to any building size.

#### Features:

- Full integration into the Loxone System
- countless features like text-to-speech, doorbell, alarms, or audio notifications
- Music Streaming via Bluetooth (requires a Master Speaker)

#### Technical Data

##### Supply & Power

Supply Voltage	18VDC ... 26VDC
Power Consumption	0.05W (Standby) 35W (Peak) *See power supply recommendation on page 3

##### Interfaces

Master-Client Interface (MCI)	up to 20 speaker clients per Master up to 30m wire length between clients up to 600m total length Wiring: Twisted pair, Line topology
-------------------------------	--

##### Audio Specifications

Speaker Type	2-Way active speaker
Class-D Amplifier	35W nominal power 70W peak power
Frequency range	48 ... 25000Hz
Crossover frequency	1800Hz
SPL	101dB @ 1m max.
Woofer Ø	140mm / 5.5"
Woofer membrane material	Polypropylene
Tweeter Ø	25mm / 1"
Tweeter dome material	Silk, polymer coated

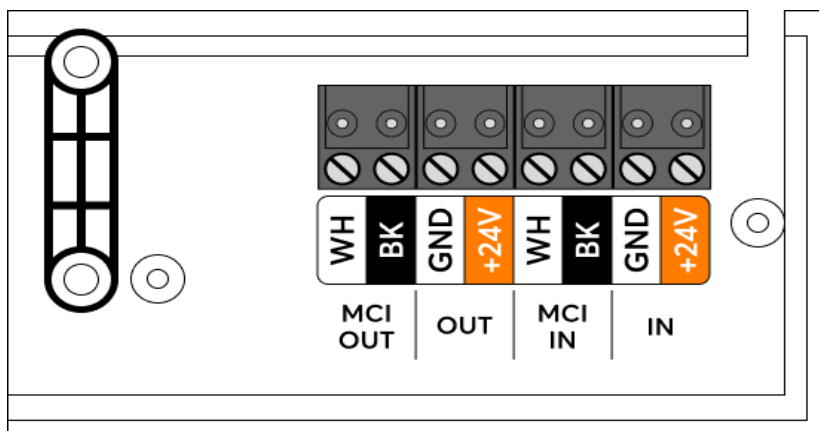
##### Ambient Conditions

Temperature	-10 ... 50°C / 14 ... 122°F
Humidity	max. 100% r.H.
Ingress protection	IP64

## Connecting Terminals

	<b>24VDC, MCI</b>
Terminal type	WJ332K
Wire cross-section	0.28 ... 1.5mm <sup>2</sup> / AWG23 ... 15
Conductor type	Stranded / Solid
Stripping length	6mm / 0.24"
Temperature resistance	-40 ... 105°C / -40 ... 221°F
Tightening torque	0.4Nm / 0.295 lbf.ft
Connection type	Screw terminals

## Connection Diagram

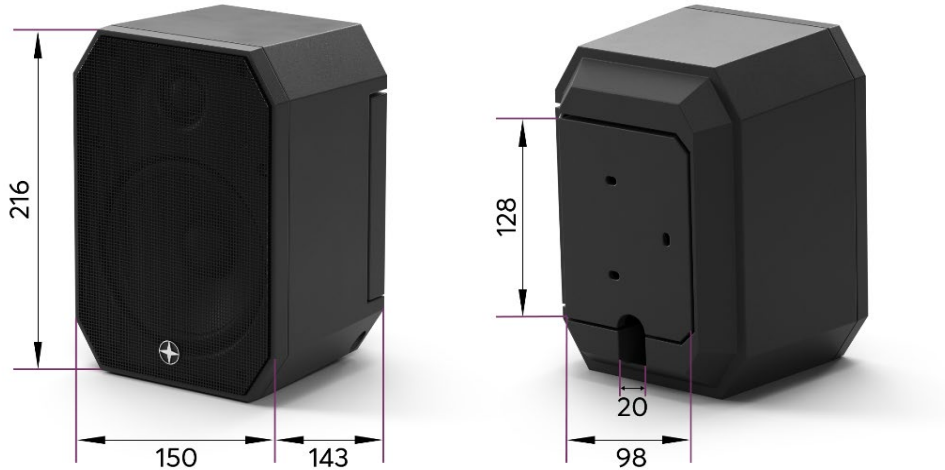


## Product Characteristics

Colours	Black: RAL9004 - Part No. 610157 White: RAL9003 - Part No. 610169
Finish	Matte

## Weight & Dimensions

Net weight	2.65kg
Total weight	2.89kg
Product dimensions	216x150x143mm / 8.5x5.9x5.6" (HxWxD)



Pack size	250x180x170mm / 9.84x7.09x6.69" (LxWxH)
-----------	---

## Certifications & Standards

Certifications



### \*When planning the power supplies, we recommend considering:

- Background music, occasional party, low simultaneity factor, e.g. in a single-family house, office, hotel,...: 10W per speaker
- High simultaneity factor with loud music, e.g. bar, restaurant with bar service,...: 20W per speaker

Installation must be carried out by a qualified electrician in accordance with the relevant regulations.

### Published by

#### Loxone Electronics GmbH

Smart Home 1  
4154 Kollerschlag  
Austria  
Tel: +43 7287 7070-0  
loxone.com

#### Loxone UK

The Forum,  
Station Road,  
Theale, RG7 4RA  
United Kingdom

## Datenblatt

### Satellite Speaker IP64 Client

Art. Nr. 610157, 610169



#### Information zum Produkt

Der Satellite Speaker IP64 Client überzeugt durch seine hervorragenden Audioeigenschaften und seine zahlreichen Einsatzmöglichkeiten. Er empfängt sein Audiosignal von einem Master Speaker und kann es an weitere Client Speaker weitergeben. Auf diese Weise bildet er eine flexible Audiolösung, die für jede Gebäudegröße skalierbar ist.

#### Features:

- Vollständige Integration in das Loxone System
- unzählige Funktionen wie Text-to-Speech, Türklingel, Alarmer oder Audio-Benachrichtigungen
- Musikstreaming über Bluetooth (Master Speaker erforderlich)

#### Technische Daten

##### Versorgung & Leistung

Spannungsversorgung	18VDC ... 26VDC
Leistungsaufnahme	0,05W (Standby) 35W (Spitze) *Siehe Netzteilempfehlung auf Seite 6

##### Schnittstellen

Master-Client Interface (MCI)	bis zu 20 Speaker Clients pro Master bis zu 30m Kabellänge zwischen den Clients bis zu 600m Gesamtlänge Verkabelung: Twisted Pair, Linientopologie
-------------------------------	---

##### Audio-Spezifikationen

Lautsprecher Typ	2-Wege Aktiv-Lautsprecher
Class-D-Verstärker	35W Nennleistung 70W Spitzenleistung
Übertragungsbereich	48 ... 25000Hz
Übergangsfrequenz	1800Hz
SPL	101dB @ 1m max.
Tieftöner Ø	140mm / 5,5"
Tieftöner-Membranmaterial	Polypropylen
Hochtöner Ø	25mm / 1"
Hochtöner-Kalottenmaterial	Seide, Polymer beschichtet

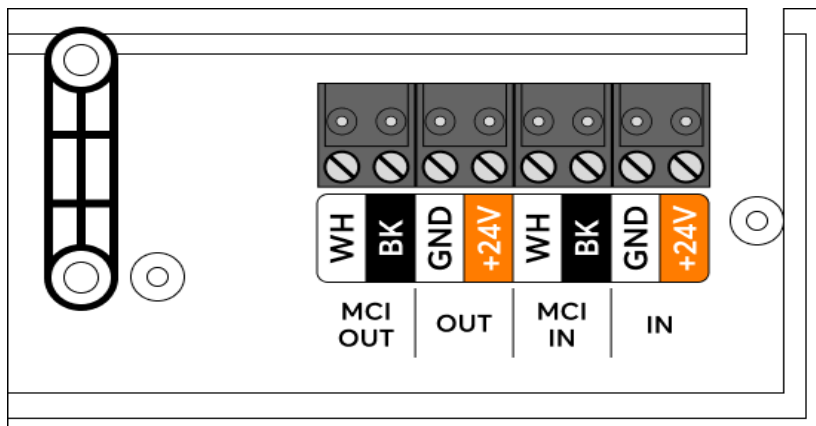
##### Umgebungsbedingungen

Temperatur	-10 ... 50°C / 14 ... 122°F
Luftfeuchtigkeit	max. 100% r.H.
Schutzart	IP64

## Anschlussklemmen

	<b>24VDC, MCI</b>
Klemmentyp	WJ332K
Leiterquerschnitt	0,28 ... 1,5mm <sup>2</sup> / AWG23 ... 15
Leitertyp	Flexibel / Starr
Abisolierlänge	6mm / 0,24"
Temperaturbeständigkeit	-40 ... 105°C / -40 ... 221°F
Anziehdrehmoment	0,4Nm / 0,295 lbf.ft
Anschlussart	Schraubklemmen

## Anschlussplan

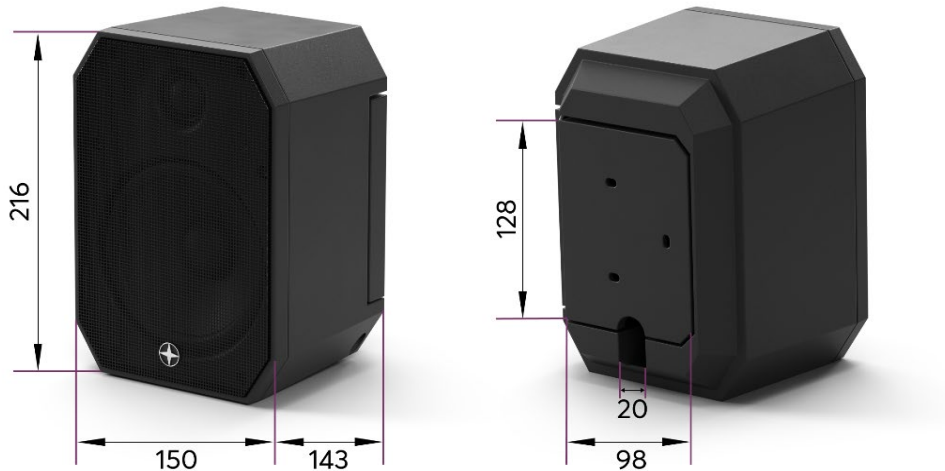


## Produkteigenschaften

Farbe	Schwarz: RAL9004 - Art. Nr. 610157 Weiß: RAL9003 - Art. Nr. 610169
Glanzgrad	Matt

## Gewicht & Abmessungen

Nettogewicht	2,65kg
Bruttogewicht	2,89kg
Produktmaße	216x150x143mm / 8,5x5,9x5,6" (HxBxT)



Packmaß	250x180x170mm / 9,84x7,09x6,69" (LxBxH)
---------	---

## Zertifizierungen & Standards

Zertifizierungen



### \*Bei der Planung der Netzteile empfehlen wir zu berücksichtigen:

- Hintergrund Musik, gelegentlich Party, geringer Gleichzeitigkeitsfaktor, z.B. im Einfamilienhaus, Office, Hotel,...: 10W je Speaker
- Hoher Gleichzeitigkeitsfaktor mit lauter Musik, z.B. Bar, Restaurant mit Barbetrieb,...: 20W je Speaker

Die Installation muss nach den einschlägigen Vorschriften durch eine Elektrofachkraft erfolgen.

### Published by

#### Loxone Electronics GmbH

Smart Home 1  
4154 Kollerschlag  
Austria  
Tel: +43 7287 7070-0  
loxone.com

#### Loxone UK

The Forum,  
Station Road,  
Theale, RG7 4RA  
United Kingdom