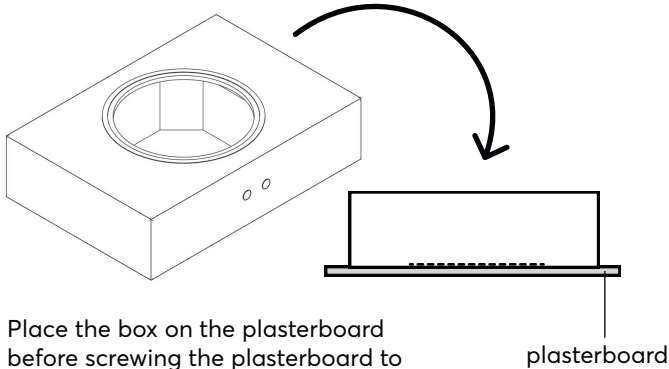


# Back Box 7"/10"

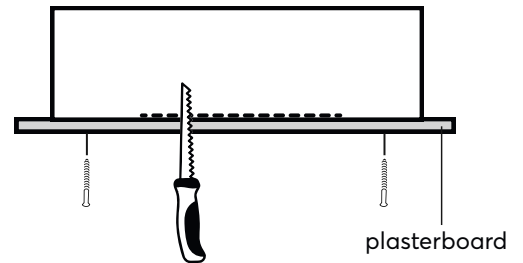
Type of construction: Acoustic ceilings / walls

1



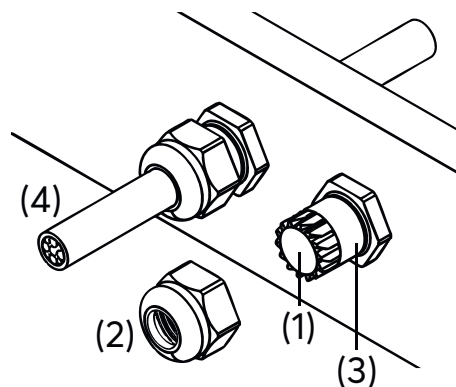
Place the box on the plasterboard before screwing the plasterboard to the construction.

2



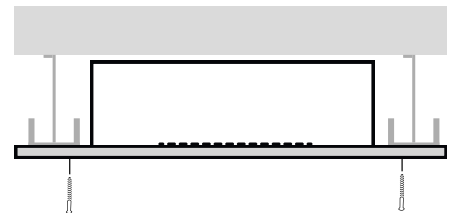
Cut the speaker hole in the plasterboard. The box can be used as a guide. Use a minimum of 4x screws to secure the box to the plasterboard.

3



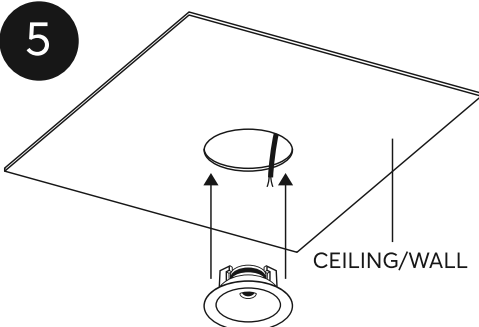
Loosen the union nut (2) from the cable gland (3). Remove the blind plug (1) from the cable gland. If one of the screw connections is not used, the blind plug must remain in place to ensure airtightness. Screw the union nut (2) onto the cable gland (3) a few turns. Insert the cable (4) and pull it through, then tighten the union nut securely.

4



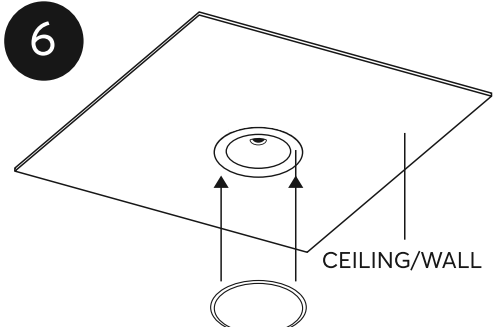
Now screw the plasterboard to the construction.

5



connect the speaker and mount it in the back box.

6

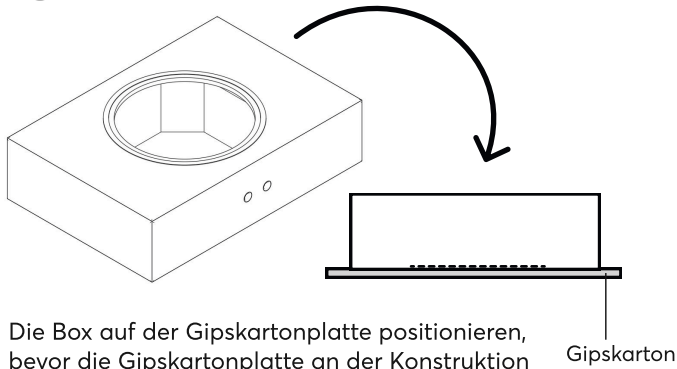


Fit the cover for the Install Speaker

# Einbaubox 7"/10"

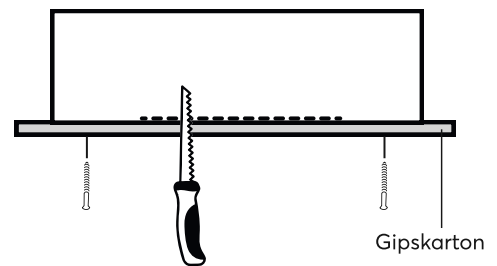
Bauart: Akustikdecken/-wände

1



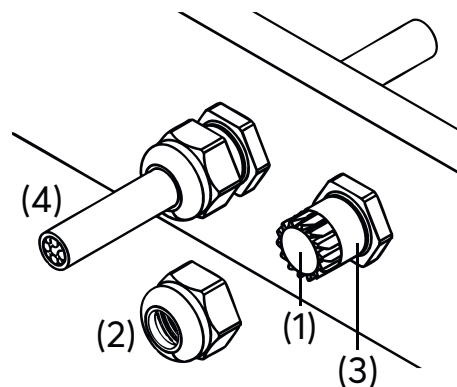
Die Box auf der Gipskartonplatte positionieren, bevor die Gipskartonplatte an der Konstruktion befestigt wird.

2



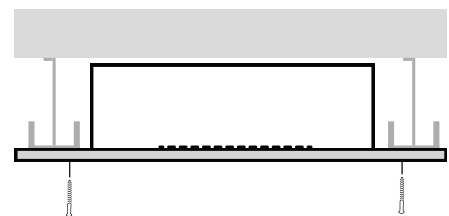
Das Loch für den Lautsprecher in die Gipskartonplatte schneiden, dabei kann die Box als Führung verwendet werden. Mindestens 4 Schrauben verwenden, um die Box sicher an der Gipskartonplatte zu befestigen.

3



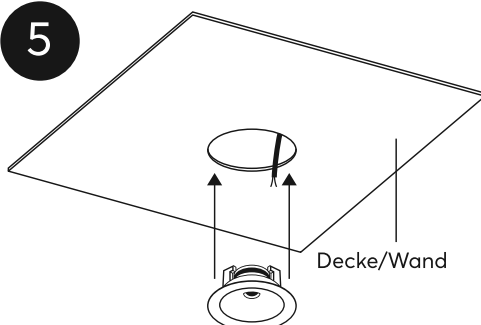
Überwurfmutter (2) von der Kabelverschraubung (3) lösen. Den Blindstopfen (1) aus der Kabelverschraubung entfernen. Wenn eine der Verschraubungen nicht verwendet wird, muss der Blindstopfen zur Gewährleistung der Luftdichtheit eingesetzt bleiben. Überwurfmutter (2) wenige Gewindegänge auf Kabelverschraubung (3) aufschrauben. Kabel (4) einführen und durchziehen, danach Überwurfmutter fest anziehen.

4



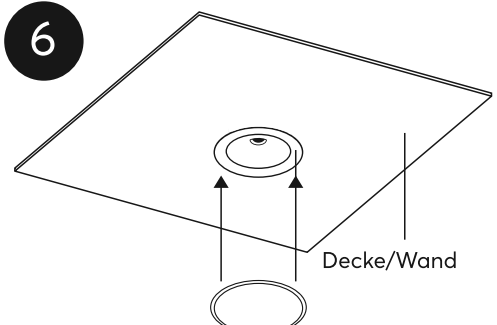
Die Gipskartonplatte an der Konstruktion verschrauben.

5



Den Lautsprecher anschließen und in der Back Box montieren.

6



Die Abdeckung für den Einbaulautsprecher anbringen.