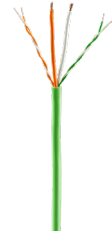


Datasheet

Loxone Tree Cable Eca (200m)

Part No: 100637



About the product

The Loxone Tree Cable contains wire pairs for wiring DC power supply and communication of Tree devices. A separate wire pair with 1.5mm² (16 AWG) cross-section is also included to supply devices with higher current requirements.

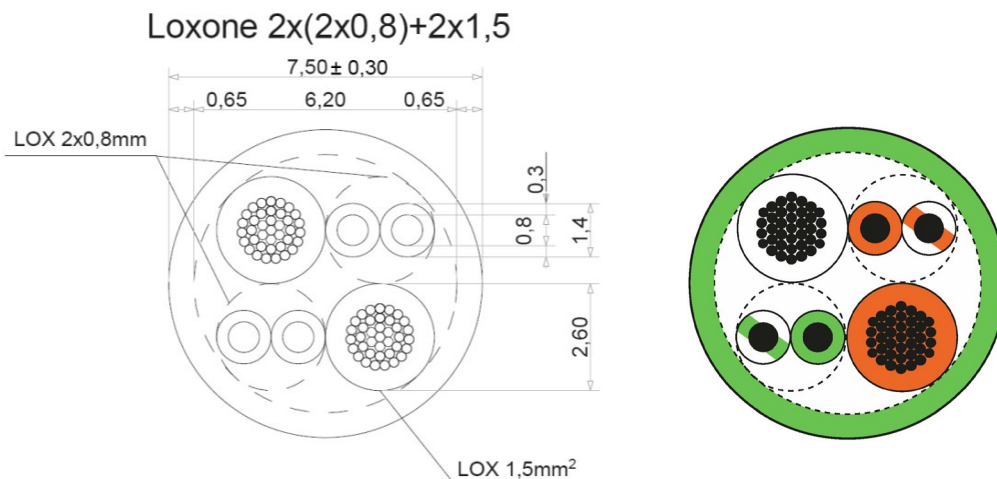
Technical Data

Nominal voltage	max. 200VDC
Test voltage	5500VAC
CPR class	Eca
Temperature range	moved: -15 ...70°C / 5 ... 158°F permanently installed: -30 ... 80°C / -22 ... 176°F

Structure

Loxone Tree: green & green / white	2x 0.8mm Ø (0.5mm ² / AWG20) - solid copper conductor - twisted pair
Power supply for devices with low power consumption: orange & orange / white	2x 0.8mm Ø (0.5mm ² / AWG20) - solid copper conductor - twisted pair
Power supply for devices with high power consumption: orange & orange / white	2x 1.5mm ² / AWG16 - fine-stranded copper conductor - construction of conductor: 28x0.245mm Ø
Meter markings	Yes
CU-Content	50kg/km

Graphic



Product Characteristics

Colours	Green: RAL6018
Material Insulating cover and cover	PVC
Finish	Matte

Weight & Dimensions

Packaging presentation	200m / 656ft
Net weight	19kg / 41.9lb
Total weight	19.7kg / 43.4lb
Product dimensions	7.5mm / 0.30" (D)
Pack size	495x270x495mm / 194.88x10.63x194.88" (LxWxH)

Certifications & Standards

Safety rating	IP20
Certifications	

Installation must be carried out by a qualified electrician in accordance with the relevant

Published by

Loxone Electronics GmbH

Smart Home 1

4154 Kollerschlag

Austria

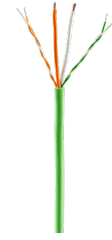
Tel: +43 7287 7070-0

loxone.com

Datenblatt

Loxone Tree Kabel Eca (200m)

Art. Nr. 100637



Information zum Produkt

Das Loxone Tree Kabel enthält Aderpaare zur Verdrahtung der DC Spannungsversorgung und der Datenleitungen von Tree Geräten. Zur Versorgung von Geräten mit höherem Strombedarf ist auch ein Aderpaar mit 1,5mm² Querschnitt im Kabel enthalten.

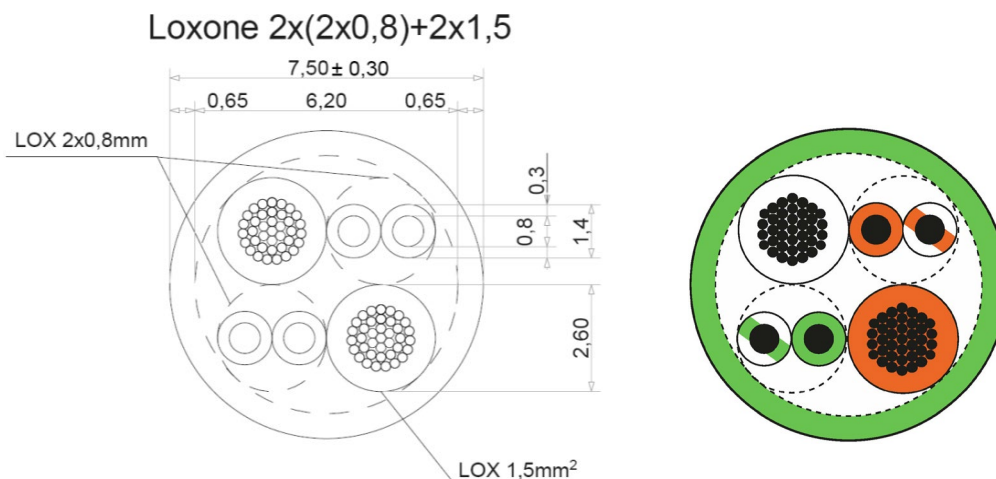
Technische Daten

Nennspannung	max. 200VDC
Prüfspannung	5500VAC
CPR-Klasse	Eca
Temperaturbereich	bewegt: -15 ... 70°C / 5 ... 158°F fix verlegt: -30 ... 80°C / -22 ... 176°F

Aufbau

Loxone Tree: grün & grün / weiß	2x 0,8mm Ø (0,5mm ² / AWG20) - Eindrätiger Kupferleiter - Aderpaar verseilt
Spannungsversorgung für Geräte mit niedrigem Strombedarf: orange & orange / weiß	2x 0,8mm Ø (0,5mm ² / AWG20) - Eindrätiger Kupferleiter - Aderpaar verseilt
Spannungsversorgung für Geräte mit hohem Strombedarf: orange & orange / weiß	2x 1,5mm ² / AWG16 - Feindrätiger Kupferleiter - Leiteraufbau 28x0,245mm Ø
Meterbeschriftung	Ja
Kupferanteil	50kg/km

Grafik



Produkteigenschaften

Farben	Grün: RAL6018
Material Isolierhülle und Mantel	PVC
Glanzgrad	Matt

Gewicht & Abmessungen

Verpackungsaufmachung	200m / 656ft
Nettogewicht	19kg / 41,9lb
Bruttogewicht	19,7kg / 43,4lb
Produktmaße	7,5mm / 0,30" (D)
Packmaß	495x270x495mm / 194,88x10,63x194,88" (LxBxH)

Zertifizierungen & Standards

Sicherheitsbewertung	IP20
Zertifizierungen	

Die Installation muss nach den einschlägigen Vorschriften durch eine Elektrofachkraft erfolgen.

Published by

Loxone Electronics GmbH

Smart Home 1

4154 Kollerschlag

Austria

Tel: +43 7287 7070-0

loxone.com