

Datasheet

Belimo Tree

Part No: 100519



About the product

Belimo is one of the leading manufacturers of drives in the area of climate control. Belimo Tree is an interface to integrate up to 16 Belimo MP-Bus devices. With the native MP-Bus integration Belimo products become a native member of Loxone Config and the Miniserver.

Electrical Data

Power supply	19.3 ... 30VDC
Power consumption	typ. 0.33W
Belimo MP-Bus Interface	MPL devices exclusive: up to 16 MP-Bus devices mixed: up to 8
Loxone Tree	connection with Miniserver / Tree Extension
Power loss at max. load	0.34W

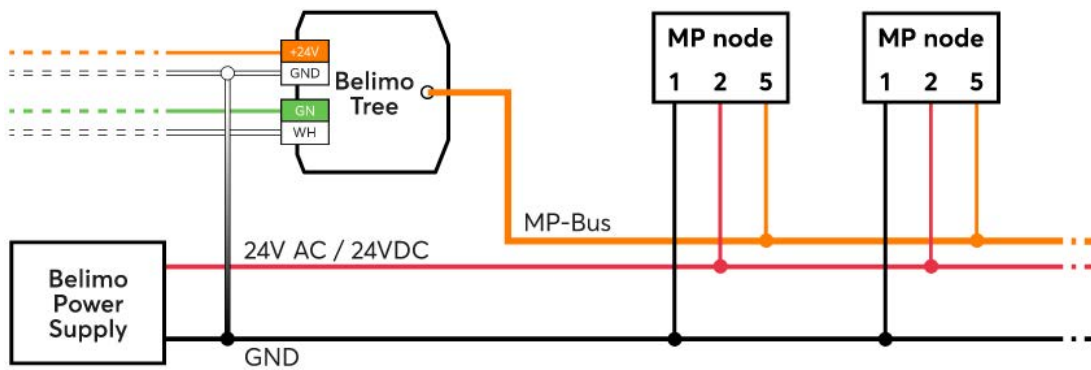
Ambient conditions

Ambient temperature	-20 ... +70°C / -4 ... 158°F
Humidity	max. 95% r.H. (non condensing)
Degree of Protection	IP20

Connecting Terminals

	DC Supply, Loxone Tree	MP-Bus
Terminal type	DG220B	Connecting lead with open end
Wire cross-section	0.28 ... 0.8mm ² AWG23 ... 18	1.5mm ² / AWG18
Stripping length	5 ... 6mm 0.2 ... 0.24"	-
Length	-	150mm / 5.91"
Temperature resistance	-40 ... 105°C / -40 ... 221°F	min. 80°C / 176°F IEC min. 75°C / 167°F UL

Connection Diagram

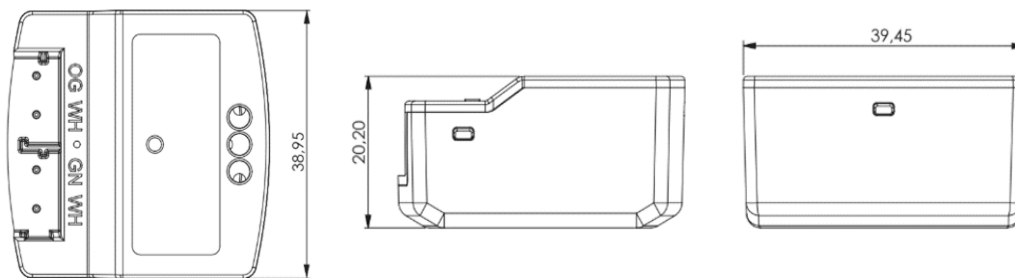


Product Characteristics

Colours	Green: RAL6018
Finish	Matte

Weight & Dimensions

Net weight	37g
Total weight	59g
Product dimensions	39.45x38.95x20.20mm / 1.55x1.53x0.80" (LxWxH)



Pack size	84x80x47mm / 3.31x3.15x1.85" (LxWxH)
-----------	--------------------------------------

Certifications & Standards

Certifications	
----------------	--

Installation must be carried out by a qualified electrician in accordance with the relevant regulations.

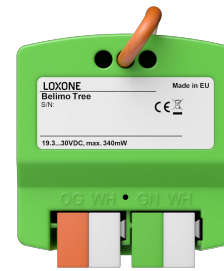
Published by
Loxone Electronics GmbH
 Smart Home 1
 4154 Kollerschlag
 Austria
 Tel: +43 7287 7070-0
 loxone.com

Loxone UK
 The Forum
 Station Road
 Theale, RG7 4RA
 United Kingdom

Datenblatt

Belimo Tree

Art. Nr. 100519



Information zum Produkt

Belimo ist einer der führenden Hersteller von Antrieben im Bereich der Heizungs-, Lüftungs- und Klimatechnik. Belimo Tree ist eine Schnittstelle zur Integration von bis zu 16 Belimo MP-Bus Geräten. Mit der nativen MP-Bus-Integration werden Belimo-Produkte ein natives Mitglied von Loxone Config und dem Miniserver.

Elektrische Daten

Spannungsversorgung	19,3 ... 30VDC
Leistungsaufnahme	typ. 0,33W
Belimo MP-Bus Schnittstelle	Ausschließlich MPL Geräte: bis zu 16 MP-Bus Geräte gemischt: bis zu 8
Loxone Tree	Verbindung mit Miniserver / Tree Extension
Verlustleistung bei max. Last	0,34W

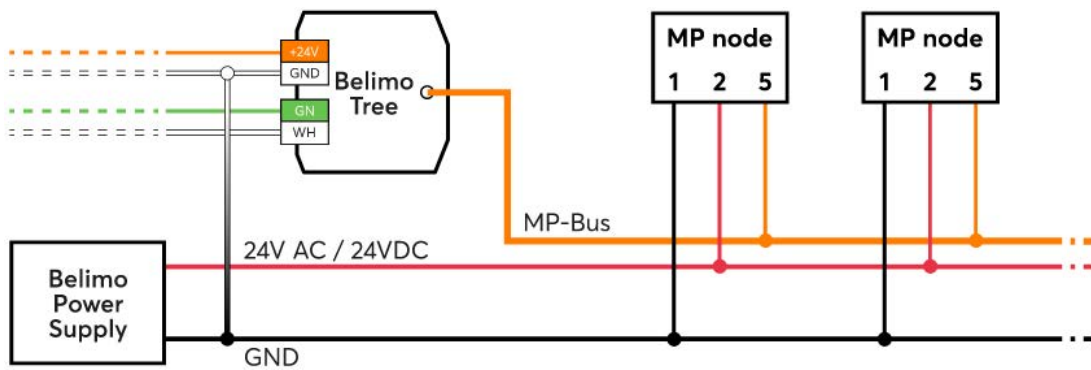
Umgebungsbedingungen

Umgebungstemperatur	-20 ... +70°C / -4 ... 158°F
Luftfeuchtigkeit	max. 95% r.H. (nicht kondensierend)
Schutzart	IP20

Anschlussklemmen

	DC Versorgung, Loxone Tree	MP-Bus
Klemmentyp	DG220B	Anschlussleitung mit offenem Ende
Leiterquerschnitt	0,28 ... 0,8mm ² AWG23 ... 18	1,5mm ² / AWG18
Abisolierlänge	5 ... 6mm 0,2 ... 0,24"	-
Länge	-	150mm / 5,91"
Temperaturbeständigkeit	-40 ... 105°C / -40 ... 221°F	min. 80°C / 176°F IEC min. 75°C / 167°F UL

Anschlussplan

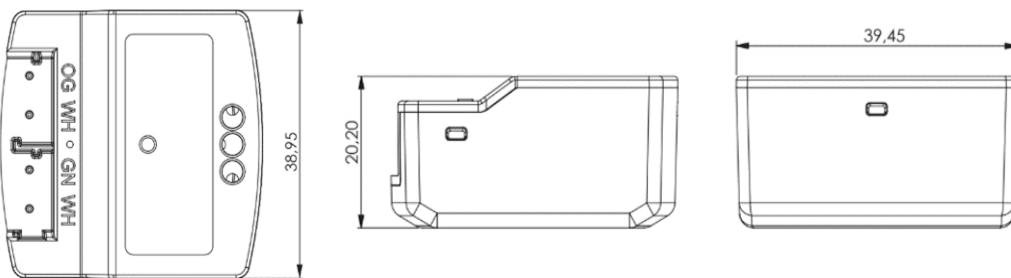


Produkteigenschaften

Farbe	Grün: RAL6018
Glanzgrad	Matt

Gewicht & Abmessungen

Nettogewicht	37g
Bruttogewicht	59g
Produktmaße	39,45x38,95x20,20mm / 1,55x1,53x0,80" (LxBxH)



Packmaß	84x80x47mm / 3,31x3,15x1,85" (LxBxH)
---------	--------------------------------------

Zertifizierungen & Standards

Zertifizierungen



Die Installation muss nach den einschlägigen Vorschriften durch eine Elektrofachkraft erfolgen.

Veröffentlicht von Loxone Electronics GmbH

Smart Home 1
4154 Kollerschlag
Austria
Tel: +43 7287 7070-0
loxone.com

Loxone UK

The Forum
Station Road
Theale, RG7 4RA
United Kingdom