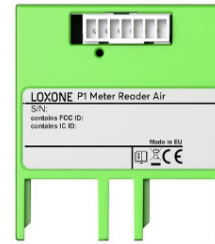


Datasheet

P1 Meter Reader Air

Part Nr: 100663



About the product

The P1 Meter Reader Air reads DSRM P1-compatible smart meters via a plug-and-play setup — wirelessly using Loxone Air and powered directly through the P1 interface. It automatically provides bidirectional power and energy values. Additionally, it detects extra sensors and sub-meters connected to the smart meter. This ensures that all relevant energy data is centrally collected and instantly available for efficient energy management.

Features:

- Compatible with DSRM P1 4.2 and higher*
- Wireless plug & play integration via Loxone Air
- Fully integrated meter function block
- No external power supply required
- Detection of additional available sensors*
- Support for sub-meters (gas, water, heating/cooling, energy)

Technical Data

Power supply	via P1 interface
Power consumption	typ. 0.15W, max. 0.2W
Loxone Air interface	868MHz (SRD Band Europe), 4 channels, max. 15.1mW e.r.p. 915MHz (ISM Band Region 2), 10 channels, max. 13.2mW internal antenna

Ambient Conditions

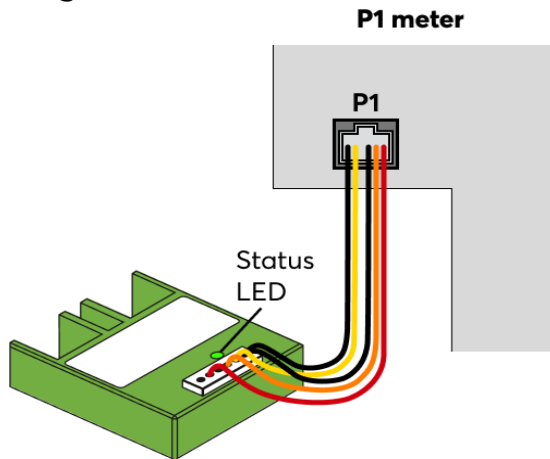
Temperature	-20 ... 65°C / -4 ... 149°F
Humidity	max. 95% r.H. (non condensing)
Ingress protection	IP20

Connecting cable

Wire cross-section	0.14mm ² / AWG26
Temperature resistance	80°C / 176°F
Length	50mm / 1.97"
Part. No.	000617

*For details on compatible DSRM P1 versions and supported additional sensors, visit: loxone.com/help/p1-meter-reader-air

Connection Diagram

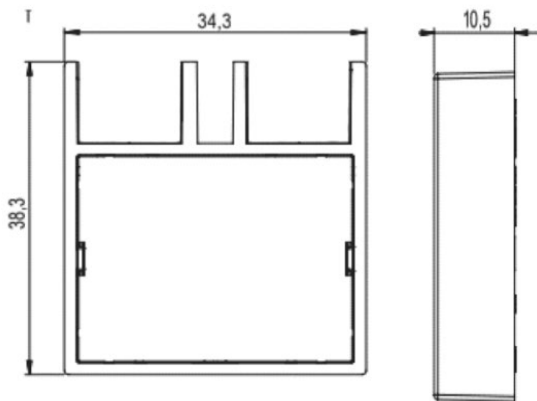


Product Characteristics

Colours	Green RAL6018
Finish	Matte

Weight & Dimensions

Net weight	54g
Total weight	74g
Product dimensions	38.3x34.3x10.5mm / 1.50x1.35x0.41" (LxWxH)



Pack size	79x79x41mm / 3.11x3.11x1.61" (LxWxH)
-----------	--------------------------------------

Certifications & Standards

Certifications



 The use of passive splitters is not recommended.

Installation must be carried out by a qualified electrician in accordance with the relevant regulations.

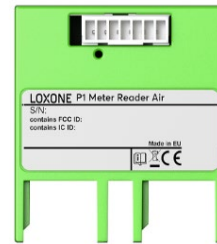
Published by
Loxone Electronics GmbH
Smart Home 1
4154 Kollerschlag
Austria
Tel: +43 7287 7070-0
loxone.com

Loxone UK
The Forum,
Station Road,
Theale, RG7 4RA

Datenblatt

P1 Meter Reader Air

Art. Nr. 100663



Information zum Produkt

Der P1 Meter Reader Air liest DSMR P1-kompatible Smart Meter per Plug & Play aus – kabellos über Loxone Air und direkt über die P1 Schnittstelle mit Spannung versorgt. Es stellt automatisch bidirektionale Leistungs- und Energiewerte bereit. Zudem erkennt es zusätzliche Sensoren sowie mit dem Smart Meter verbundene Sub-Zähler. So sind alle relevanten Energiedaten zentral erfasst und für ein effizientes Energiemanagement nutzbar.

Features:

- Unterstützt DSMR P1 4.2 und höher*
- Kabellose Plug-and-Play-Integration über Loxone Air
- Vollständig integrierter Zähler-Funktionsbaustein
- Keine externe Spannungsversorgung erforderlich
- Erkennung zusätzlich verfügbarer Sensoren*
- Unterstützung für Sub-Zähler (Gas, Wasser, Wärme/Kälte, Energie)

Technische Daten

Spannungsversorgung	von P1 Schnittstelle
Leistungsaufnahme	typ. 0,15W, max. 0,2W
Loxone Air Schnittstelle	868MHz (SRD Band Europa), 4 Kanäle, max. 15.1mW e.r.p. 915MHz (ISM Band Region 2), 10 Kanäle, max. 13.2mW interne Antenne

Umgebungsbedingungen

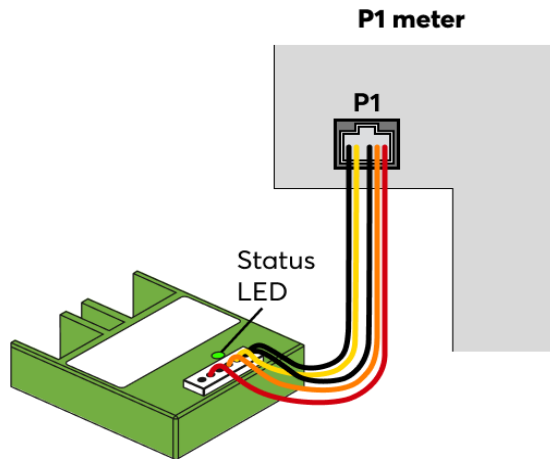
Temperatur	-20 ... 65°C / -4 ... 149°F
Luftfeuchtigkeit	max. 95% r.H. (nicht kondensierend)
Schutzart	IP20

Verbindungskabel

Leiterquerschnitt	0,14mm ² / AWG26
Temperaturbeständigkeit	80°C / 176°F
Länge	50mm / 1,97"
Art. Nr.	000617

*Details zu kompatiblen DSMR P1-Versionen und unterstützten zusätzlichen Sensoren finden Sie unter: loxone.com/help/p1-meter-reader-air

Anschlussplan

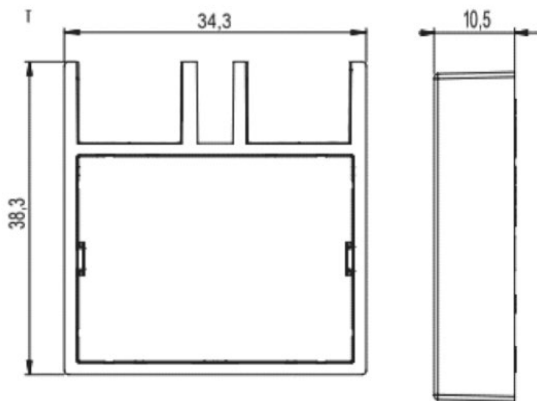


Produkteigenschaften

Farbe	Grün RAL6018
Glanzgrad	Matt

Gewicht & Abmessungen

Nettogewicht	54g
Bruttogewicht	74g
Produktmaße	38,3x34,3x10,5mm / 1,50x1,35x0,41" (LxBxH)



Packmaß	79x79x41mm / 3,11x3,11x1,61" (LxBxH)
---------	--------------------------------------

Zertifizierungen & Standards

Zertifizierungen



 Die Verwendung passiver Splitter wird nicht empfohlen.

Die Installation muss nach den einschlägigen Vorschriften durch eine Elektrofachkraft erfolgen.

Published by Loxone Electronics GmbH

Smart Home 1
4154 Kollerschlag
Austria
Tel: +43 7287 7070-0
loxone.com

Loxone UK

The Forum,
Station Road,
Theale, RG7 4RA