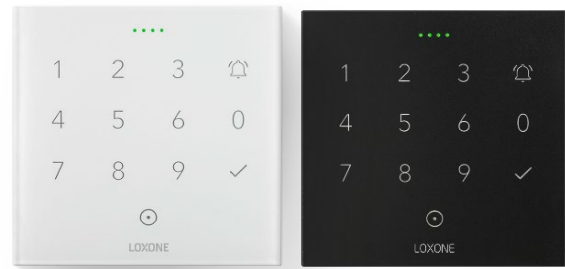


## Datasheet

### NFC Code Touch for Nano

Part No: 100301, 100307



### About the product

The Loxone NFC Code Touch for Nano is used for access control and features an NFC reader and illuminated keypad on a glass surface. It plugs onto the Nano IO Air.

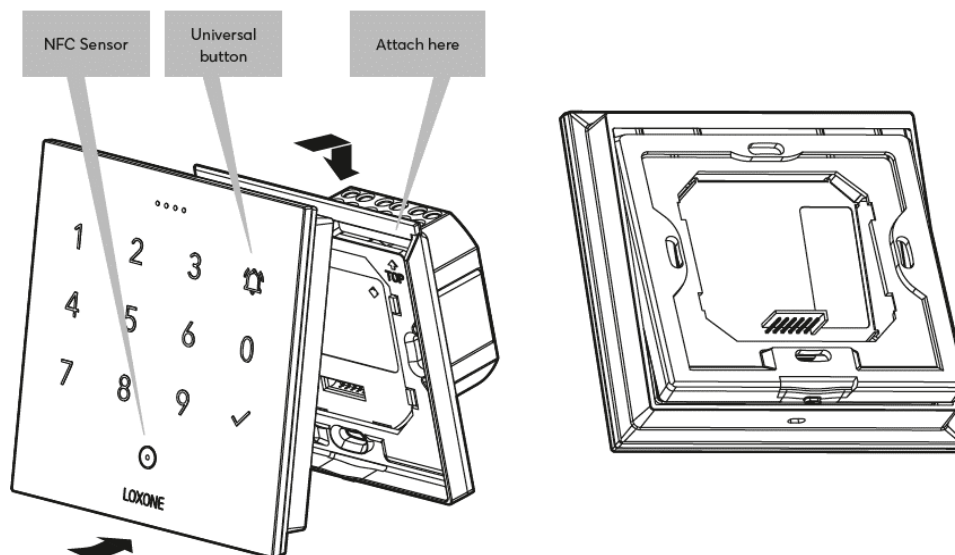
### Electrical Data

Power supply	via Nano IO Air
Power consumption	typ. 0.02W, max. 0.6W (while reading NFC)
Power loss	max. 0.6W
Ambient temperature	-20 ... 70°C / -4 ... 158°F
Humidity	max. 95% r.H. (non condensing)
Touch points	capacitive touch detection
Click feedback	Yes
Access possibilities	NFC, Key code

### Compatible NFC/RFID media

Unencrypted	ISO/IEC 14443, fixed UID required
Encrypted	Media with MIFARE® DESFire® Chip

### Connection Diagram

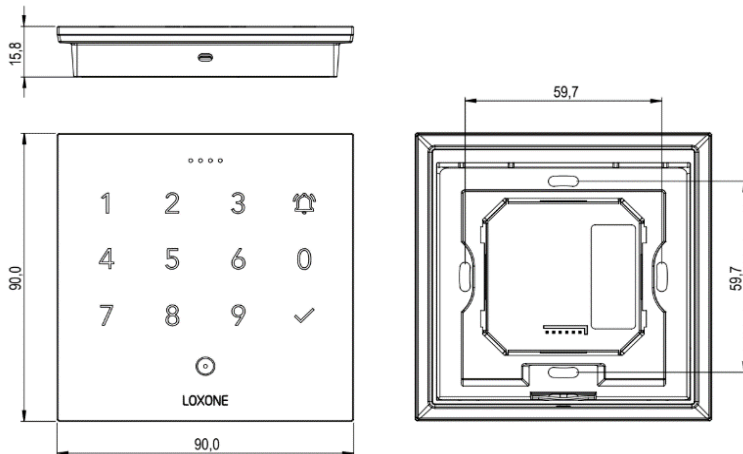


## Product Characteristics

Colours	Anthracite: RAL7016 - Part No. 100307 White: RAL9003 - Part No. 100301
Finish	Matte

## Weight & Dimensions

Net weight	122g
Total weight	154g
Product dimensions	90x90x15.8mm / 3.5x3.5x0.6" (LxWxH)



Pack size	104x107x39mm / 4.09x4.21x1.54" (LxWxH)
-----------	--

## Certifications & Standards

Safety rating	IP20
---------------	------

Certifications	
----------------	---

Installation must be carried out by a qualified electrician in accordance with the relevant regulations.

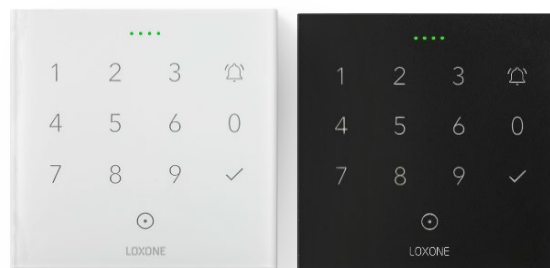
### Published by Loxone Electronics GmbH

Smart Home 1  
4154 Kollerschlag  
Austria  
Tel: +43 7287 7070-0  
loxone.com

## Datenblatt

### NFC Code Touch for Nano

Art. Nr. 100299, 100305



### Information zum Produkt

Der Loxone NFC Code Touch for Nano ist eine Zutrittslösung mit NFC Leser und beleuchtetem Zahlenfeld auf einer Glasfront zum Aufstecken auf eine Nano IO Air.

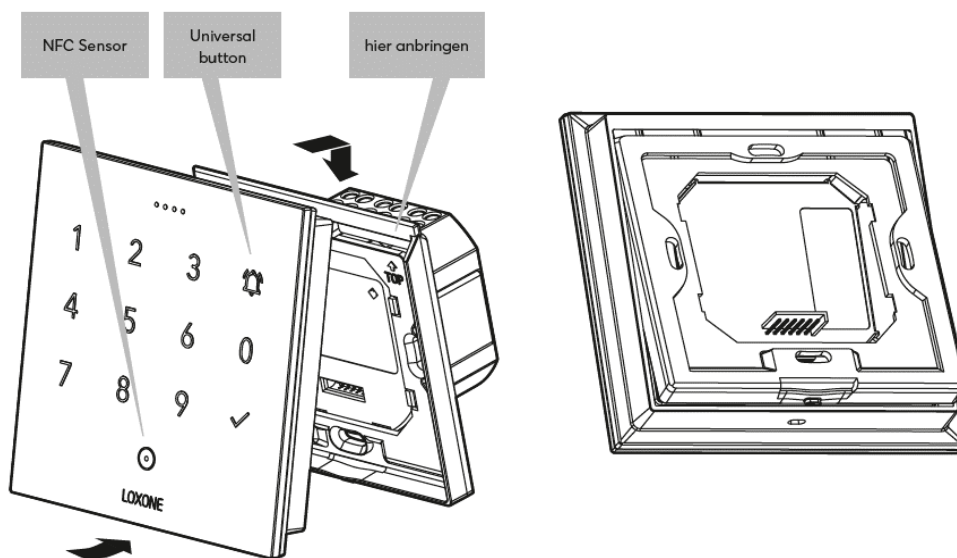
### Elektrische Daten

Spannungsversorgung	via Nano IO Air
Leistungsaufnahme	typ. 0,02W, max. 0,6W (während NFC-Auslesung)
Leistungsverlust	max. 0,6W
Umgebungstemperatur	-20 ... 70°C / -4 ... 158°F
Luftfeuchtigkeit	max. 95% r.H. (nicht kondensierend)
Tastpunkte	kapazitive Berührungserkennung
Klick Feedback	Ja
Zugangsmöglichkeiten	NFC, Zutrittscode

### Kompatible NFC/RFID Medien

Unverschlüsselt	ISO/IEC 14443, feste UID benötigt
Verschlüsselt	Medien mit MIFARE® DESFire® Chip

### Anschlussplan

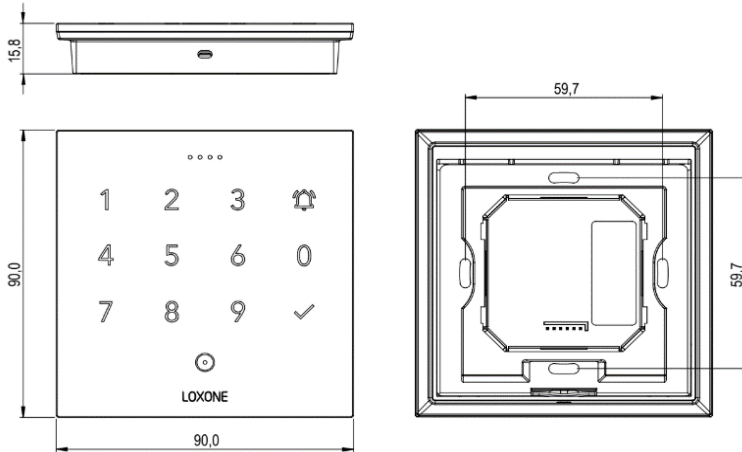


## Produkteigenschaften

Farbe	Anthrazit: RAL7016 - Art. Nr. 100307 Weiß: RAL9003 - Art. Nr. 100301
Glanzgrad	Matt

## Gewicht & Abmessungen

Nettogewicht	122g
Bruttogewicht	154g
Produktmaße	90x90x15,8mm / 3,5x3,5x0,6" (LxBxH)



Packmaß	104x107x39mm / 4,09x4,21x1,54" (LxBxH)
---------	--

## Zertifizierungen & Standards

Schutzart	IP20
-----------	------

Zertifizierungen



Die Installation muss nach den einschlägigen Vorschriften durch eine Elektrofachkraft erfolgen.

## Veröffentlicht von Loxone Electronics GmbH

Smart Home 1  
4154 Kollerschlag  
Austria  
Tel: +43 7287 7070-0  
loxone.com