

## Datasheet

### Satellite Speaker IP64 Passive

Part No: 610155



## About the product

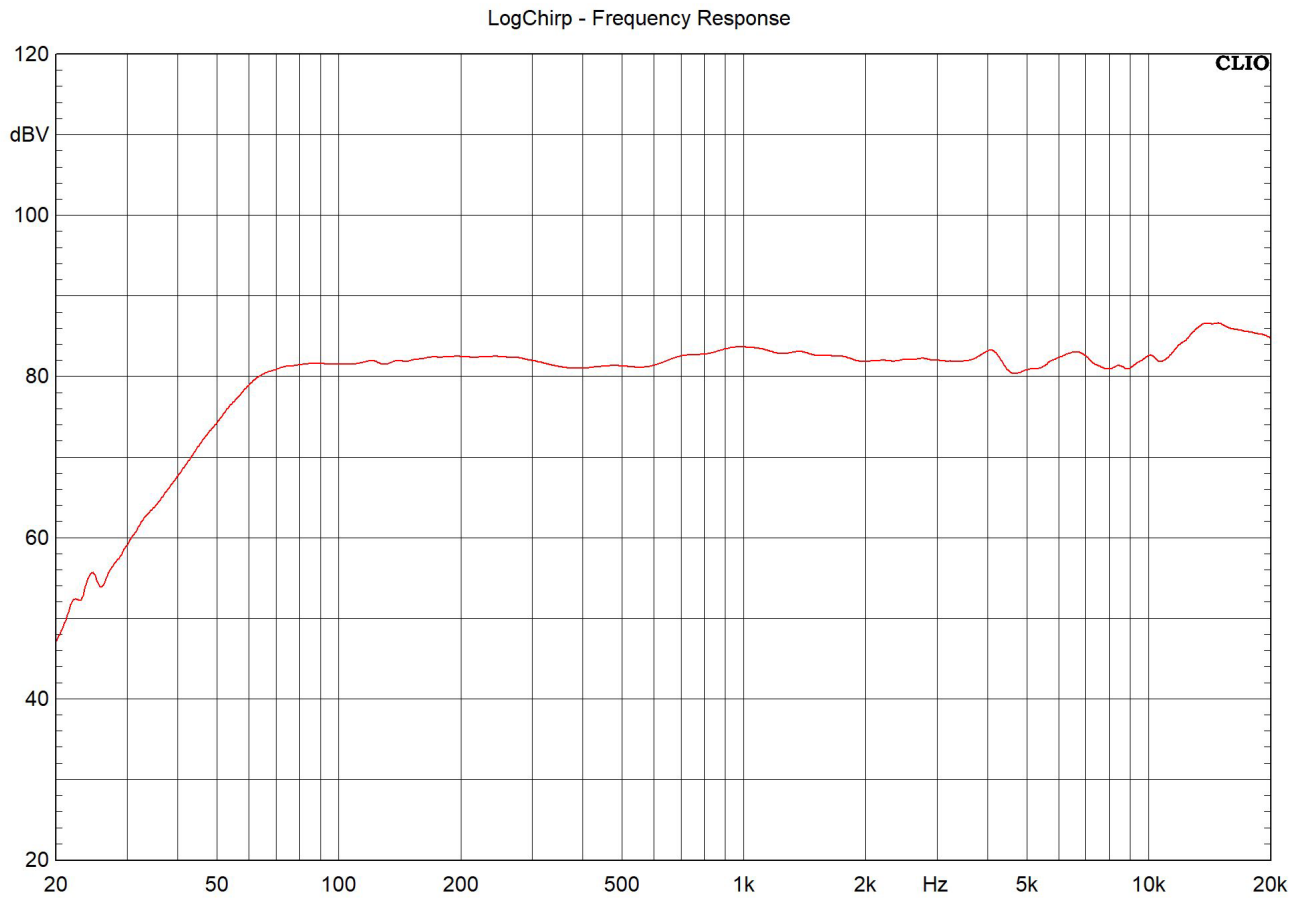
The Satellite Speaker IP64 Passive is the universal answer for all your audio needs. The speaker has protection class IP64 and can be mounted at the perfect angle at all times thanks to its flexible arm.

- Type: 2-way (tweeter and woofer)
- Nominal impedance: 8 ohms
- Transmission range: 50 Hz ... 25 kHz
- Rated power: 50W
- Maximum power handling: 80 W
- Can be mounted horizontally or vertically
- Flexible arm at the back of the housing - for the perfect mounting angle
- Product dimensions (HxWxD): 216x150x142.5 mm
- Protection class: IP64
- Perfect in combination with the Loxone Audioserver

## Technical data

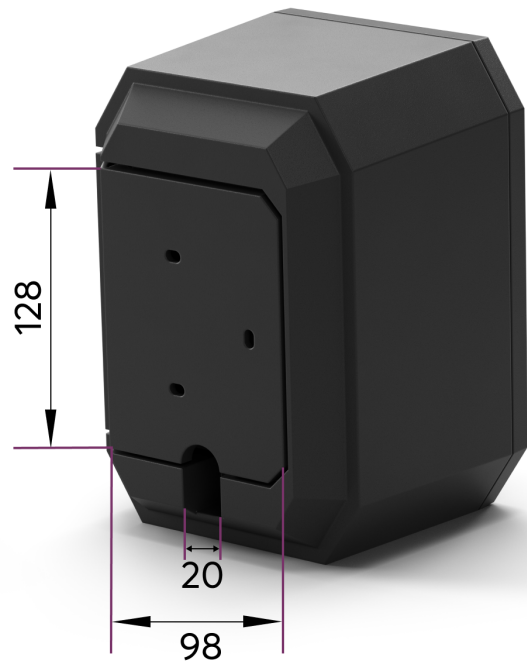
<b>Type</b>	2-way
<b>Principle</b>	Closed housing
<b>Rated power</b>	50 W
<b>Maximum power</b>	80W
<b>Frequency range</b>	50 ... 25.000 Hz
<b>Crossover frequency</b>	1600 Hz
<b>Nominal impedance</b>	8 Ohm
<b>Sensitivity</b>	83dB
<b>Ambient temperature</b>	-30...70°C /-22...158°F
<b>Humidity</b>	100% r.H.
<b>Tweeter Ø</b>	25mm / 1"
<b>Tweeter dome material</b>	Silk, polymer coated
<b>Woofers Ø</b>	140 mm / 5,5"
<b>Woofers cone material</b>	Polypropylene
<b>Mesh material</b>	Galvanized steel
<b>Livery</b>	matt
<b>Safety rating</b>	IP64

# Frequency response



## Weight & dimensions

<b>Product dimensions (H x w x d)</b>	216 x 150 x 143 mm / 8,5 x 5,9 x 5,6"
<b>Weight</b>	2,6kg



## Datasheet

### Satellite Speaker IP64 Passive

Artikel Nr.: 610155



## Über das Produkt

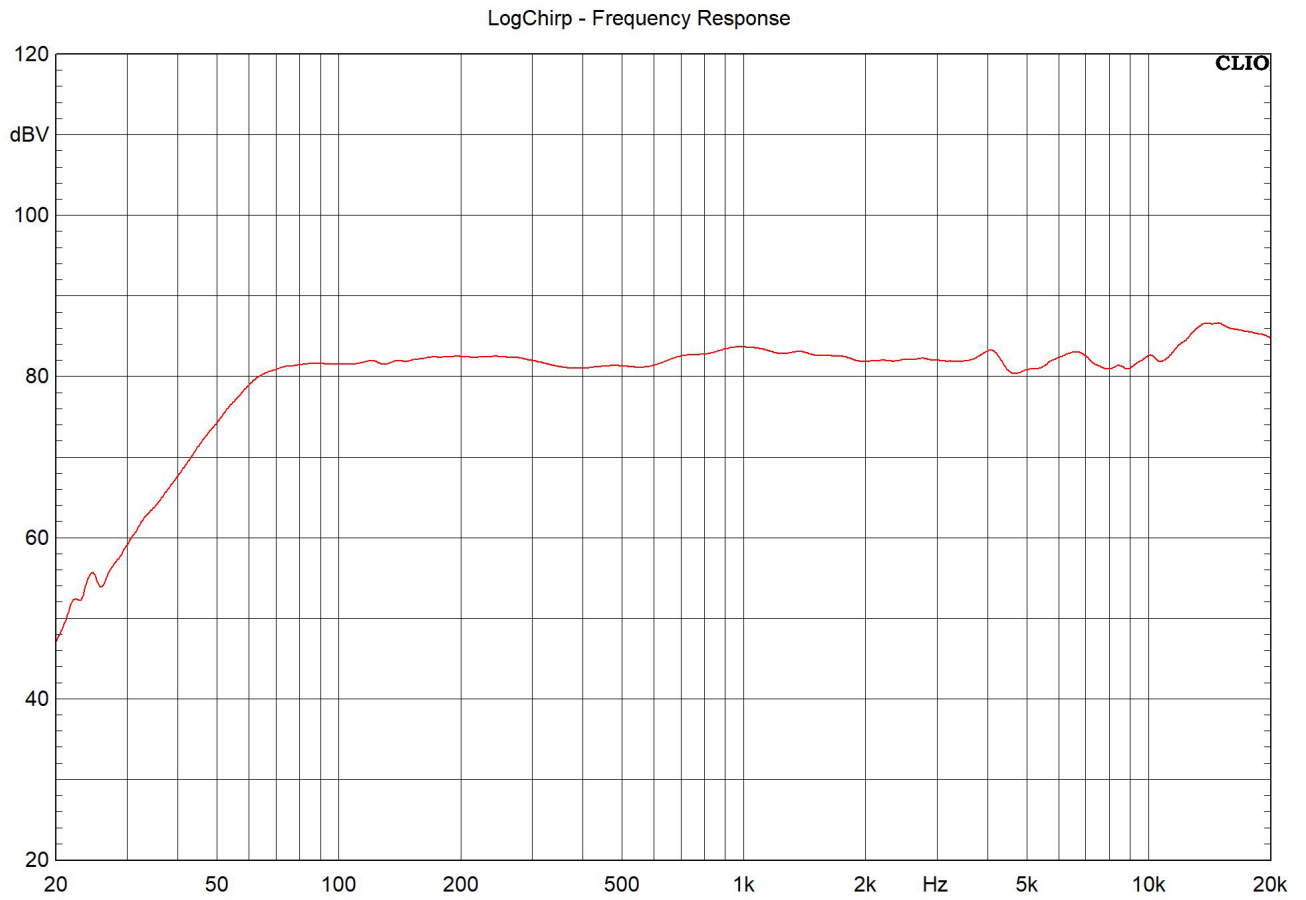
Der Satellite Speaker IP64 Passive ist die Universal-Antwort für all Ihre Audioanforderungen. Der Lautsprecher verfügt über die Schutzklasse IP64 und lässt sich dank seinem flexiblen Arm immer im perfekten Winkel montieren.

- Typ: 2-Wege (Hoch- und Tieftöner)
- Nennimpedanz: 8 Ohm
- Übertragungsbereich: 50 Hz ... 25 kHz
- Nennbelastbarkeit: 50 W
- Maximalbelastbarkeit: 80 W
- Horizontal oder vertikal montierbar
- Flexibler Arm hinten am Gehäuse - für den perfekten Montagewinkel
- Produktmaße (HxBxT): 216x150x142,5 mm
- Schutzklasse: IP64
- Perfekt in Kombination mit dem Loxone Audioserver

## Technische Daten

<b>Typ</b>	2-Wege
<b>Prinzip</b>	Geschlossenes Gehäuse
<b>Nennbelastbarkeit</b>	50 W
<b>Maximalbelastbarkeit</b>	80W
<b>Übertragungsbereich</b>	50 ... 25.000 Hz
<b>Übergangsfrequenz</b>	1600 Hz
<b>Nennimpedanz</b>	8 Ohm
<b>Empfindlichkeit</b>	83dB
<b>Umgebungstemperatur</b>	-30...70°C /-22...158°F
<b>Luftfeuchtigkeit</b>	100% relative Luftfeuchte
<b>Hochtöner Ø</b>	25mm
<b>Hochtöner Kalotten Material</b>	Seide, Polymer beschichtet
<b>Tieftöner Ø</b>	155 mm / 5,25"
<b>Tieftöner Membran Material</b>	Polypropylen
<b>Gitter Material</b>	Stahl verzinkt
<b>Lackierung</b>	Matt, Vollmaterial
<b>Schutzart</b>	IP64

# Frequenzgang



## Gewicht & Abmessungen

Maße ( H x B x T)	216 x 150 x 143 mm / 8,5 x 5,9 x 5,6"
Gewicht	2,6kg

