

Datasheet

Touch Pure Flex Tree Gen. 1

Part No: 100507, 100508, 100523, 100541,
100544, 100545, 100548, 100549, 100561



About the product

The Touch Pure Flex Tree is your 100% personalized control device with up to 12 freely definable and positionable touch points. With the integrated LED matrix display, as well as 3 status LEDs, menus, values, texts and states can be displayed. In addition, the Touch Pure Flex Tree also serves as a Room Comfort Sensor thanks to the integrated temperature and humidity sensor.

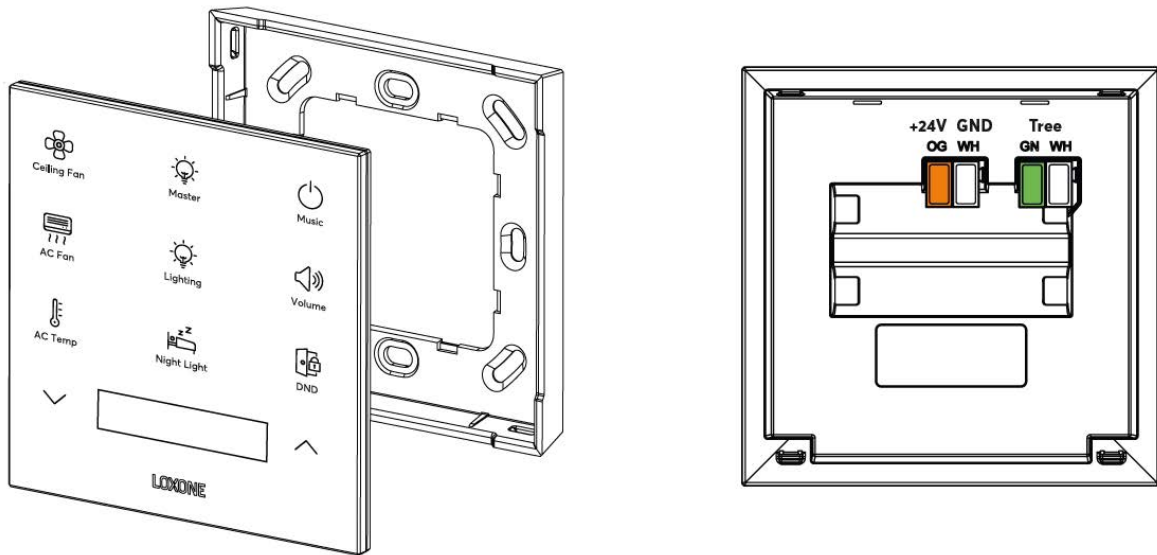
Technical Data

Power supply	9 ... 28VDC
Power consumption	typ. 0.2W, max. 1.7W at display brightness 100%
Power loss	max. 1.7W
Interface	Loxone Tree: connection with Miniserver / Tree Extension
Touch area	capacitive touch detection 12/14 touch points
Click feedback	Yes
Temperature detection range	-40 ... 125°C +/- 0.5°C -40 ... 257°F +/- 0.9°F
Humidity detection range	0 ... 100% r. H. +/- 2%, (non condensing)
Ambient temperature	-20 ... 40°C / -4 ... 104°F
Humidity	max. 95% r.H. (non condensing)
Degree of Protection	IP44
Recommended mounting height	135cm / 53.15"

Connecting terminals

Terminal type	DG220B
Wire cross-section	0.28 ... 0.8mm ² / AWG23 ... 18
Stripping length	5 ... 6mm / 0.2 ... 0.24"
Temperature resistance	-40 ... 105°C / -40 ... 221°F

Connection Diagram



Product Characteristics

Colours

White: RAL9003 - Part No. 00507, 100541, 100544, 100548
 Anthracite: RAL9005 - Part No. 100508, 100523, 100545, 100549, 100561

Finish

Matte

Weight & Dimensions

Net weight

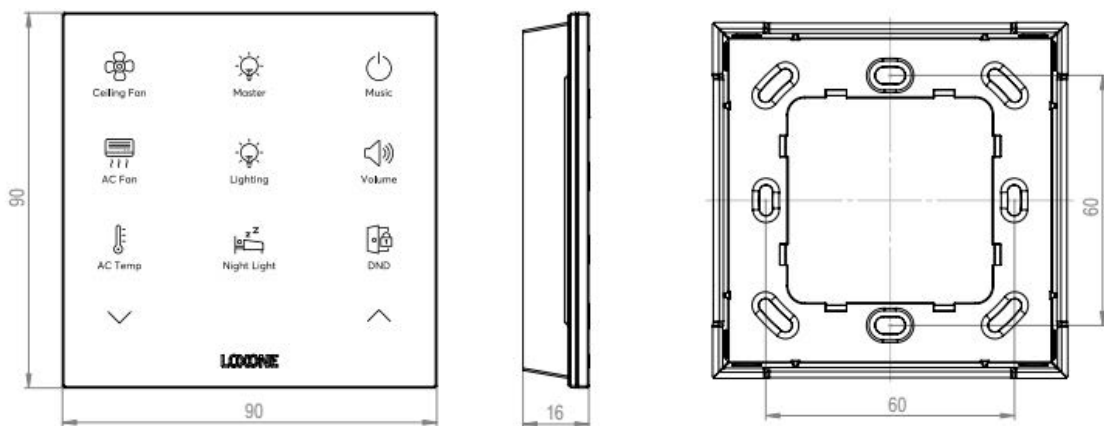
100g

Total weight

142g

Product dimensions

90x90x16mm / 3.5x3.5x0.6" (LxWxH)



Pack size

104x107x39mm / 4.09x4.21x1.54" (LxWxH)

Certifications

Certifications



Installation must be carried out by a qualified electrician in accordance with the relevant regulations.

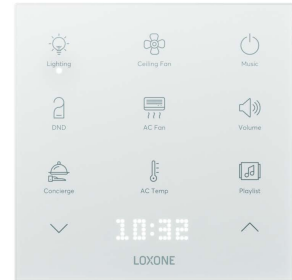
Published by
Loxone Electronics GmbH
Smart Home 1
4154 Kollerschlag
Austria
Tel: +43 7287 7070-0
loxone.com

Loxone UK
The Forum
Station Road
Theale, RG7 4RA
United Kingdom

Datenblatt

Touch Pure Flex Tree Gen. 1

Art. Nr. 100507, 100508, 100523, 100541,
100544, 100545, 100548, 100549, 100561



Information zum Produkt

Der Touch Pure Flex Tree ist mit bis zu 12 frei definier- und positionierbaren Touchpunkten ihr 100% personalisiertes Bediengerät. Mit dem integrierten LED Matrix Display, sowie 3 Status LEDs können Menüs, Werte, Texte und Stati ausgegeben werden. Zudem dient der Touch Pure Flex Tree dank integriertem Temperatur- und Feuchtesensor zugleich als Raumklimasensor.

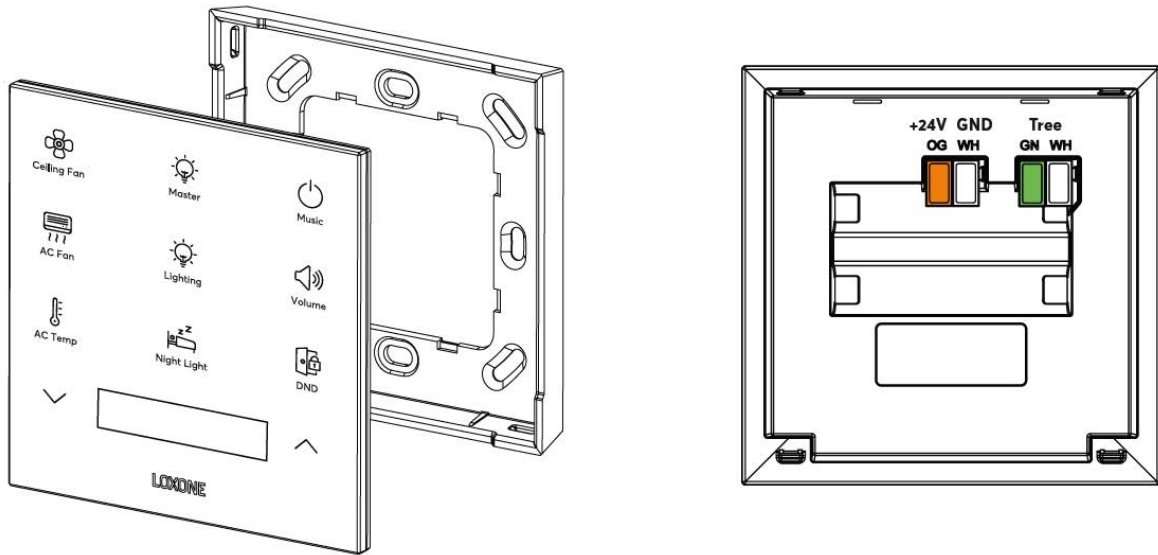
Technische Daten

Spannungsversorgung	9 ... 28VDC
Leistungsaufnahme	typ. 0,2W, max. 1,7W bei Display Helligkeit 100%
Leistungsverlust	max. 1,7W
Schnittstelle	Loxone Tree: Verbindung mit Miniserver / Tree Extension
Tastbereich	kapazitive Berührungserkennung 12/14 Tastpunkte
Klick Feedback	Ja
Messbereich Temperatursensor	-40 ... 125°C +/- 0,5°C -40 ... 257°F +/- 0,9°F
Messbereich Luftfeuchtigkeitssensor	0 ... 100% r. H. +/- 2%, (nicht kondensierend)
Umgebungstemperatur	-20 ... 40°C / -4 ... 104°F
Luftfeuchtigkeit	max. 95% r.H. (nicht kondensierend)
Schutzart	IP44
Empfohlene Montagehöhe	135cm / 53,15"

Anschlussklemmen

Klemmentyp	DG220B
Leiterquerschnitt	0,28 ... 0,8mm ² / AWG23 ... 18
Abisolierlänge	5 ... 6mm / 0,2 ... 0,24"
Temperaturbeständigkeit	-40 ... 105°C / -40 ... 221°F

Anschlussplan

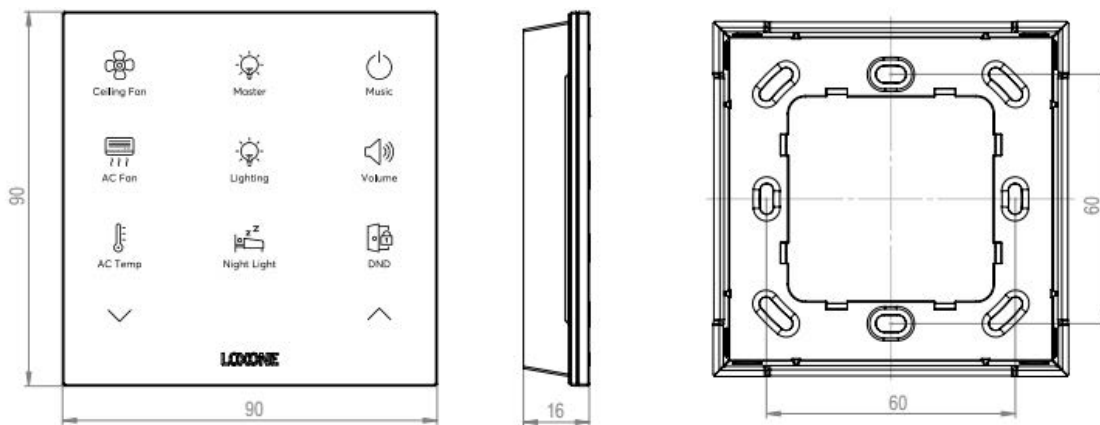


Produkteigenschaften

Farbe	Weiß: RAL9003 - Art. Nr. 100507, 100541, 100544, 100548 Anthrazit: RAL9005 - Art. Nr. 100508, 100523, 100545, 100549, 100561
Glanzgrad	Matt

Gewicht & Abmessungen

Nettogewicht	100g
Bruttogewicht	142g
Produktmaße	90x90x16mm / 3,5x3,5x0,6" (LxBxH)



Packmaß	104x107x39mm / 4,09x4,21x1,54" (LxBxH)
---------	--

Zertifizierungen

Zertifizierungen



Die Installation muss nach den einschlägigen Vorschriften durch eine Elektrofachkraft erfolgen.

Veröffentlicht von
Loxone Electronics GmbH
Smart Home 1
4154 Kollerschlag
Austria
Tel: +43 7287 7070-0
loxone.com

Loxone UK
The Forum
Station Road
Theale, RG7 4RA
United Kingdom