

## Datasheet

### DALI Extension for 10 Devices

Part No: 100623



#### About the product

DALI is a standardized wired lighting interface that offers a wide range of manufacturers and lighting fixtures. The Loxone DALI Extension integrates these products into the Loxone ecosystem, and is able to control up to 10 DALI devices.

#### Features:

- Up to 10 DALI devices / 16 groups
- Up to 300m cable length
- Supports DALI device-types 0-8
- Supports DALI-2 instance types 1-4
- Integrated DALI power supply (switchable)
- DALI-2 certified
- Supports DALI broadcast mode

#### Technical Data

##### Supply and Power

Supply voltage	12 ... 28VDC
Power consumption	typ. 0.4W (no bus load) max. 5.4W (incl. 250mA bus load)
Power loss at max. load	1.4W (at 250mA bus load)

##### DALI Interface

DALI devices	max. 10 devices / 16 groups
DALI types	supported DALI device types: 0-8 supported DALI-2 instance types: 1-4
Bus length	max. 300m / 985ft at 1.5mm <sup>2</sup>
Bus topologies	Bus, Line, Star, Tree
Bus voltage	High: 16V, Low: 0V (typ.)
Bus supply	guaranteed: 240mA max. 250mA

##### Loxone Link Interface

Loxone Link	Connection with Miniserver
-------------	----------------------------

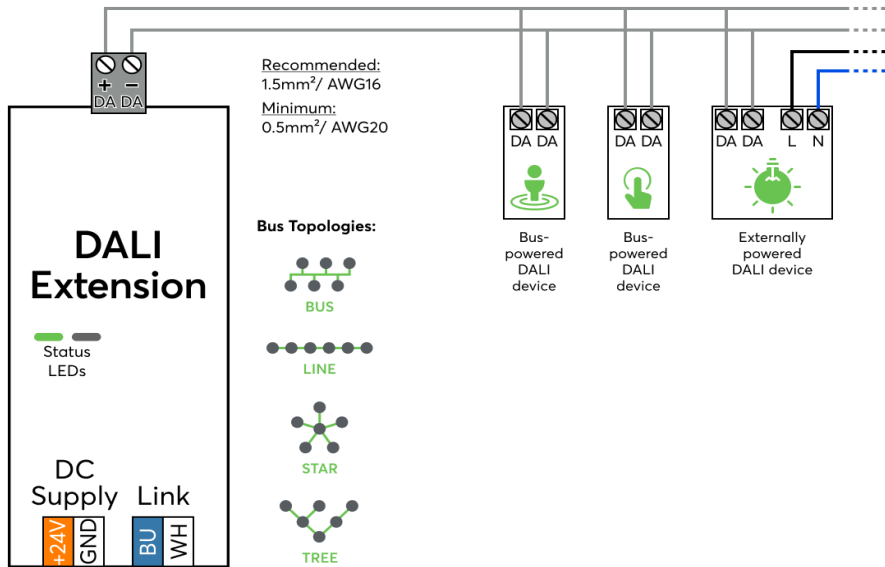
##### Ambient conditions

Temperature	-40 ... 55°C / -40 ... 131°F
Humidity	max. 95% r.H. (non condensing)
Ingress protection	IP20

## Connecting Terminals

	24VDC & Loxone Link	DALI Interface
Terminal type	DG220B	MSTB2.5
Wire cross-section	0.28 ... 0.8mm <sup>2</sup> / AWG23 ... 18	0.25 ... 2.5mm <sup>2</sup> / AWG24 ... 12
Stripping length	5 ... 6mm / 0.2 ... 0.24"	7mm / 0.28"
Temperature resistance	-40 ... 105°C / -40 ... 221°F	-40 ... 70°C / -40 ... 158°F

## Connection Diagram

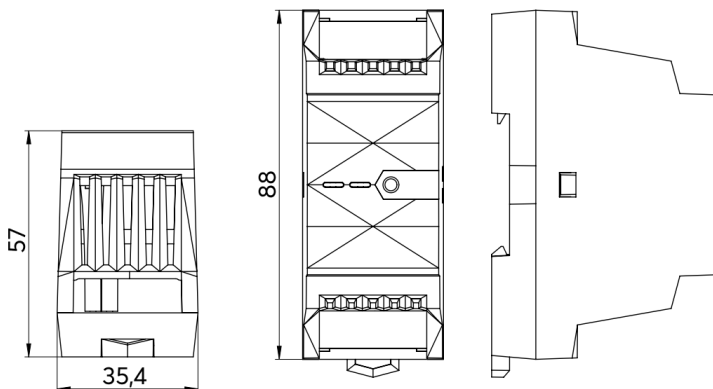


## Product Characteristics

Mounting type	DIN rail according to EN50022, 35mm
Colours	Black: RAL 9005
Finish	Matte

## Weight & Dimensions

Net weight	68g
Total weight	87g
Product dimensions	35.4x88x57mm / 1.4x3.46x2.24" (LxWxH), 2 division units



Pack size	121x38x62mm / 4.76x1.50x2.44" (LxWxH)
-----------	---------------------------------------

## Certifications & Standards

Certifications

IEC 62368-1:2018  
UL 62368-1:2019 Ed.3  
CSA C22.2#62368-1:2019 Ed.3



Installation must be carried out by a qualified electrician in accordance with the relevant regulations.

**Published by**  
**Loxone Electronics GmbH**  
Smart Home 1  
4154 Kollerschlag  
Austria  
Tel: +43 7287 7070-0  
loxone.com

**Loxone UK**  
The Forum  
Station Road  
Theale, RG7 4RA  
United Kingdom

## Datenblatt

### DALI Extension für 10 Geräte

Art. Nr. 100623



#### Information zum Produkt

DALI ist eine standardisierte drahtgebundene Beleuchtungsschnittstelle, die für eine Vielzahl von Herstellern und Beleuchtungskörpern verfügbar ist. Die Loxone DALI Extension bindet diese Produkte in das Loxone-Ökosystem ein und ist in der Lage, bis zu 10 DALI Geräte zu steuern.

#### Features:

- Bis zu 10 DALI Geräte / 16 Gruppen
- Bis zu 300m Kabellänge
- Unterstützt DALI Gerätetypen 0-8
- Unterstützt DALI-2 Instanztypen 1-4
- Interne DALI Spannungsversorgung (abschaltbar)
- DALI-2 zertifiziert
- Unterstützt den DALI Broadcast Modus

#### Technische Daten

##### Versorgung und Leistung

Spannungsversorgung	12 ... 28VDC
Leistungsaufnahme	typ. 0,4W (keine Buslast) max. 5,4W (inkl. 250mA Buslast)
Verlustleistung bei max. Last	1,4W (bei 250mA Buslast)

##### DALI Schnittstelle

DALI Geräte	max. 10 Geräte / 16 Gruppen
DALI Typen	unterstützte DALI Gerätetypen: 0-8 unterstützte DALI-2 Instanztypen: 1-4
Buslänge	max. 300m / 985ft bei 1,5mm <sup>2</sup>
Bustopologie	Bus, Linie, Stern, Baum
Busspannung	High: 16V, Low: 0V (typ.)
Busversorgung	garantiert: 240mA max. 250mA

##### Loxone Link Schnittstelle

Loxone Link	Verbindung mit Miniserver
-------------	---------------------------

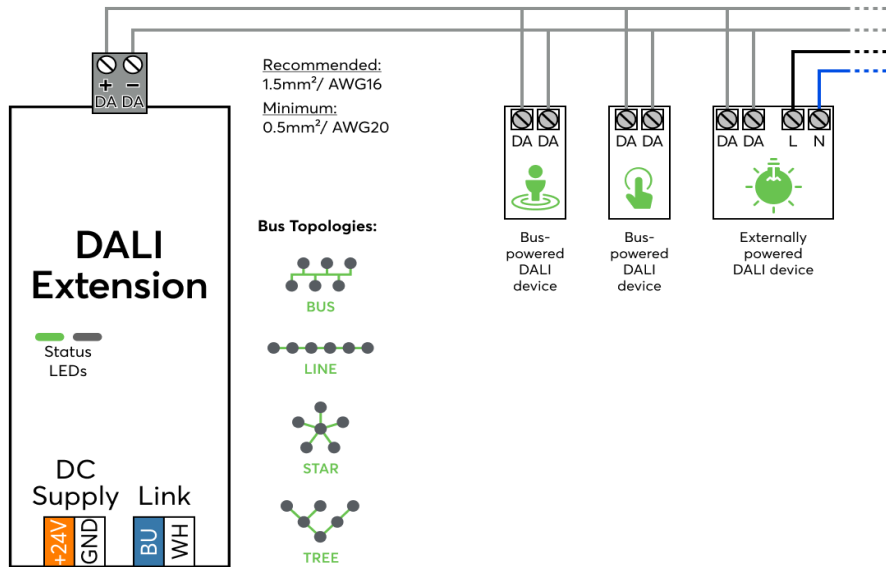
##### Umgebungsbedingungen

Temperatur	-40 ... 55°C / -40 ... 131°F
Luftfeuchtigkeit	max. 95% r.H. (nicht kondensierend)
Schutzart	IP20

## Anschlussklemmen

	24VDC & Loxone Link	DALI Schnittstelle
Klemmentyp	DG220B	MSTB2,5
Leiterquerschnitt	0,28 ... 0,8mm <sup>2</sup> / AWG23 ... 18	0,25 ... 2,5mm <sup>2</sup> / AWG24 ... 12
Abisolierlänge	5 ... 6mm / 0,2 ... 0,24"	7mm / 0,28"
Temperaturbeständigkeit	-40 ... 105°C / -40 ... 221°F	-40 ... 70°C / -40 ... 158°F

## Anschlussplan

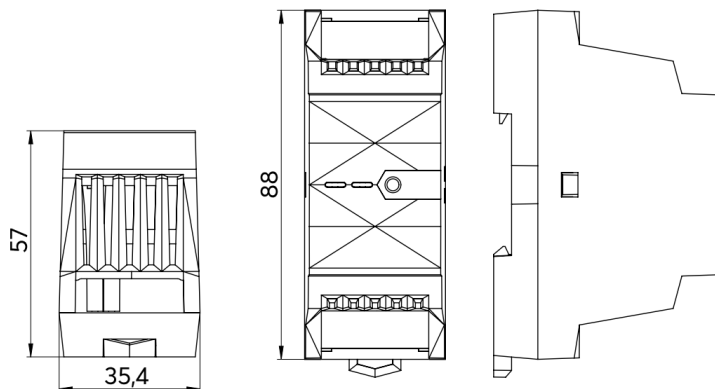


## Produkteigenschaften

Montageart	Hutschiene nach EN50022, 35mm
Farbe	Schwarz: RAL 9005
Glanzgrad	Matt

## Gewicht & Abmessungen

Nettogewicht	68g
Bruttogewicht	87g
Produktmaße	35,4x88x57mm / 1,4x3,46x2,24" (LxBxH), 2 Teilungseinheiten



Packmaß	121x38x62mm / 4,76x1,50x2,44" (LxBxH)
---------	---------------------------------------

## Zertifizierungen & Standards

Zertifizierungen

IEC 62368-1:2018  
UL 62368-1:2019 Ed.3  
CSA C22.2#62368-1:2019 Ed.3



Die Installation muss nach den einschlägigen Vorschriften durch eine Elektrofachkraft erfolgen.

**Published by**  
**Loxone Electronics GmbH**  
Smart Home 1  
4154 Kollerschlag  
Austria  
Tel: +43 7287 7070-0  
loxone.com

**Loxone UK**  
The Forum  
Station Road  
Theale, RG7 4RA  
United Kingdom