

Datasheet

SMA Stub Antenna

868 MHz

Part No: 000200



About the product

This SMA Stub Antenna can send and receive 868 MHz protocols.

- Suitable for all SMA antenna jacks (female)
- Can be used directly on the LOXONE Air Base Extension
- Can be used with LOXONE EnOcean extension.

Electrical Specifications

Frequency range	865...924 MHz
Horizontal beamwidth	360°
Vertical beamwidth	60°
Impedance	50 Ω
Gain	1.5 dBi
VSWR	≤ 2.0
Maximum input power	5 W
Operating temperature	-40°C +80°C

Connections

Connector	SMA
-----------	-----

Weight & Dimensions

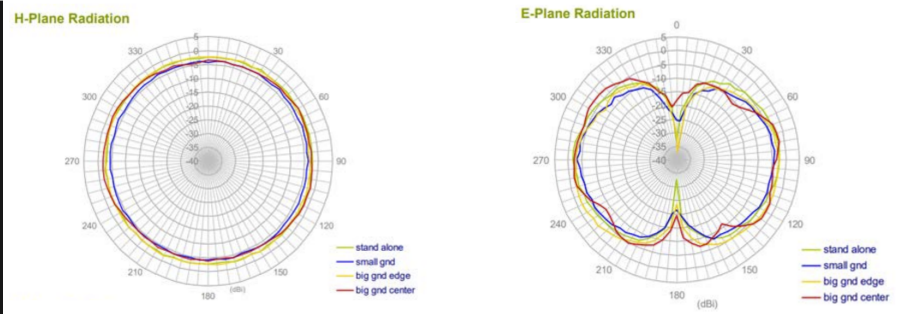
Antenna height	59mm
Weight	8g
Product dimensions drawing	

Product Characteristics

Colours	Black
---------	-------

Radiation Pattern

Radiation pattern



Installation must be carried out by a qualified electrician in accordance with the relevant regulations.

Published by

Loxone Electronics GmbH
 Smart Home 1
 4154 Kollerschlag
 Austria
 Tel: +43 7287 7070-0
 loxone.com

Loxone UK Ltd.
 The Forum
 Station Road
 Theale, RG7 4RA
 United Kingdom

Datenblatt

SMA Antenne mit Kippgelenk 868 MHz

Part No: 000200



Über das Produkt

Diese SMA Antenne 868 MHz ist für alle SMA Buchsen (Female) geeignet. Die SMA Stabantenne ermöglicht das Senden und Empfangen von **868 MHz Protokollen**. Zudem ist eine **direkte Befestigung** der Stabantenne an der LOXONE Air Base Extension oder der LOXONE EnOcean Extension möglich.

Elektrische Spezifikationen

Übertragungsbereich	865...924 MHz
Horizontale Strahlbreite	360°
Vertikale Strahlbreite	60°
Impedanz	50 Ω
Gewinn	1,5 dBi
VSWR	$\leq 2,0$
Max. Eingangsleistung	5 W
Betriebstemperatur	-40°C +80°C

Anschlüsse

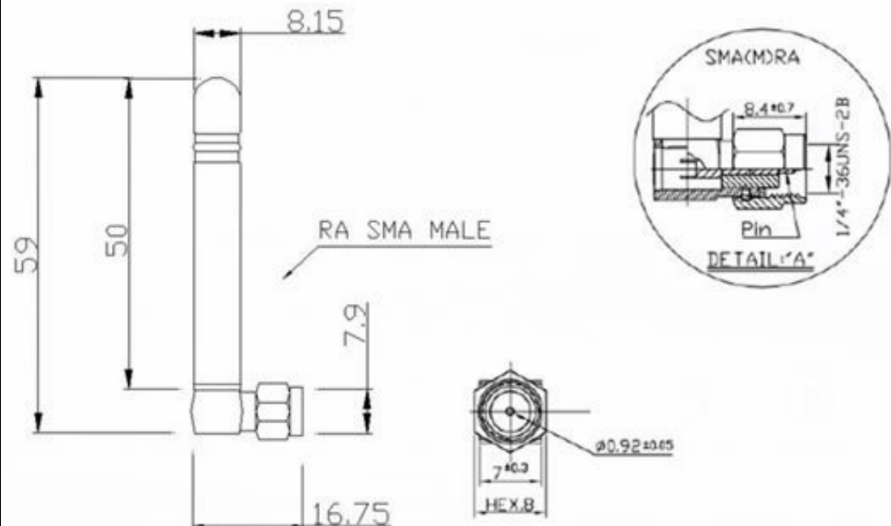
Konnektor	SMA
-----------	-----

Gewicht & Abmessungen

Antennenhöhe 59mm

Gewicht 8g

Produktmaßzeichnung

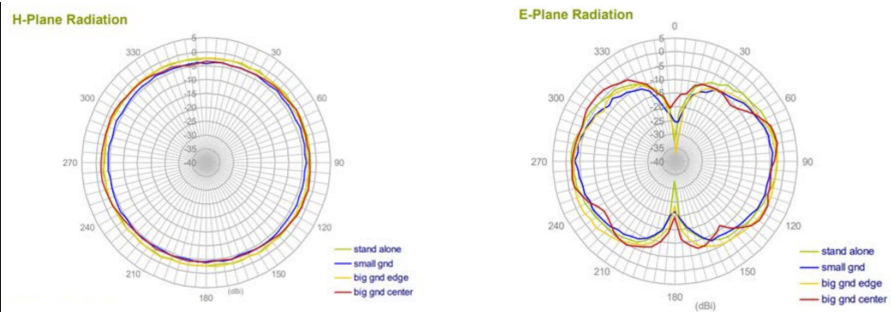


Produkteigenschaften

Farbe Schwarz

Strahlungsmuster

Strahlungsmuster



Die Installation muss von einer qualifizierten Elektrofachkraft gemäß den einschlägigen Vorschriften durchgeführt werden.

Veröffentlicht von

Loxone Electronics GmbH
Smart Home 1
4154 Kollerschlag
Austria
Tel: +43 7287 7070-0
loxone.com

Loxone UK Ltd.
The Forum
Station Road
Theale, RG7 4RA
United Kingdom