

Datasheet

EnOcean Extension

Part No: 100015



About the product

The LOXONE EnOcean Extension enables the integration of **devices with EnOcean radio interface**.

Features:

- Connection with up to 128 EnOcean devices
- Frequency: 868MHz
- Perfect for retrofit projects

Electrical Specifications

Supply voltage	9 ... 28 V DC
Power consumption	max. 0.03 W
Power loss at max. load	0.03 W

Interfaces

LOXONE Link	Connection with Miniserver
EnOcean	Frequency: 868 MHz max. 128 devices

Ambient Conditions

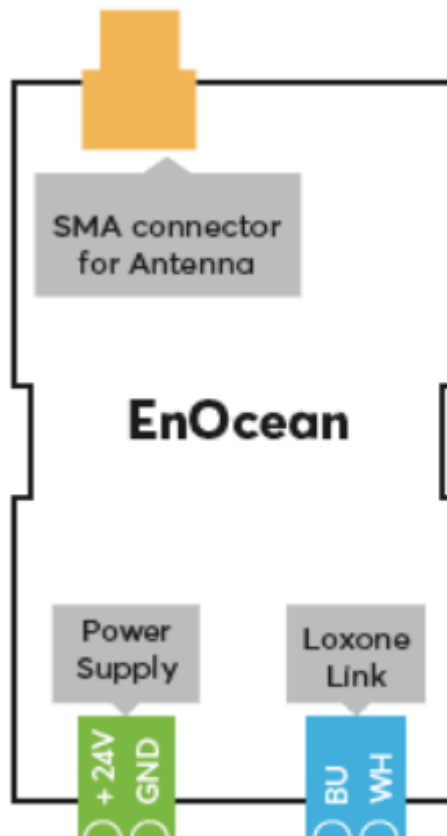
Temperature	0 ... 50 °C / 32 ... 122 °F
Humidity	max. 95 % RH (non-condensing)
Ingress protection	IP20

Connection Terminals

Wire cross-section	0.05 ... 2.5 mm ² / AWG 30 ... 12
Stripping length	6 ... 7.5 mm / 0.24 ... 0.30"
Tightening torque	0.5 ... 0.6 Nm / 0.37 ... 0.44 lbf·ft
Temperature resistance	-40 ... 105 °C / -40 ... 221 °F

Connection Diagram

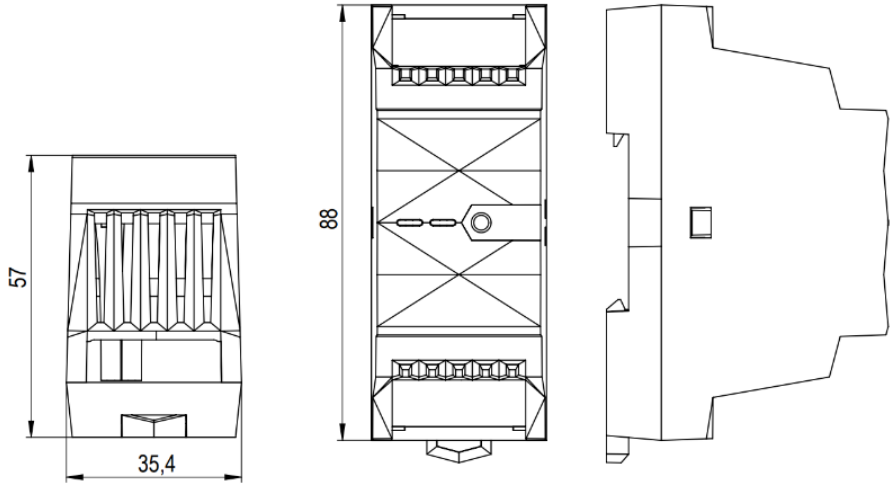
Connection Diagram



Product Characteristics

Mounting type	DIN rail according to EN 50022, 35 mm
Colours	Black: RAL 9005
Finish	Matte

Weight & Dimensions

Net weight	65 g
Total weight	85 g
Product dimensions	88 x 35.4 x 57 mm / 3.46 x 1.39 x 2.24" (L x W x H), 2 division units
Product dimensions drawing	
Pack size	121 x 38 x 62 mm / 4.76 x 1.50 x 2.44" (L x W x H)

Certifications & Standards



Installation must be carried out by a qualified electrician in accordance with the relevant regulations.

Published by

Loxone Electronics GmbH
Smart Home 1
4154 Kollerschlag
Austria
Tel: +43 7287 7070-0
loxone.com

Loxone UK Ltd.
The Forum
Station Road
Theale, RG7 4RA
United Kingdom

Datenblatt

EnOcean Extension

Part No: 100015



Über das Produkt

Die LOXONE EnOcean Extension ermöglicht die Einbindung von **Geräten mit EnOcean Funkschnittstelle**

Features:

- Verbindung mit bis zu 128 EnOcean Geräten
- Frequenz: 868MHz
- Perfekt für Nachrüstprojekte

Elektrische Spezifikationen

Versorgungsspannung	9 ... 28 V DC
Leistungsaufnahme	max. 0,03 W
Verlustleistung bei max. Last	0,03 W

Schnittstellen

LOXONE Link	Verbindung mit Miniserver
EnOcean	Frequenz: 868 MHz max. 128 Geräte

Umgebungsbedingungen

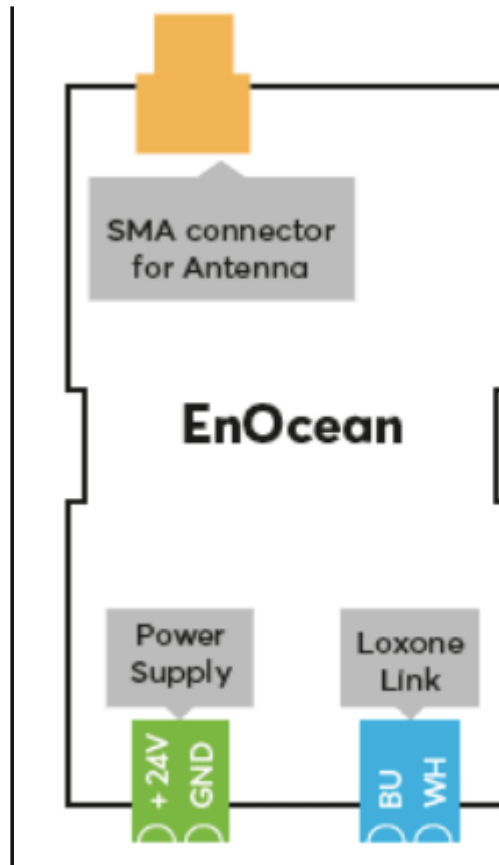
Temperatur	0 ... 50 °C / 32 ... 122 °F
Luftfeuchtigkeit	max. 95 % r. F. (nicht kondensierend)
Schutzart	IP20

Anschlussklemmen

Leiterquerschnitt	0,05 ... 2,5 mm ² / AWG 30 ... 12
Abisolierlänge	6 ... 7,5 mm / 0,24 ... 0,30"
Anzugsdrehmoment	0,5 ... 0,6 Nm / 0,37 ... 0,44 lbf·ft
Temperaturbeständigkeit	-40 ... 105 °C / -40 ... 221 °F

Anschlussplan

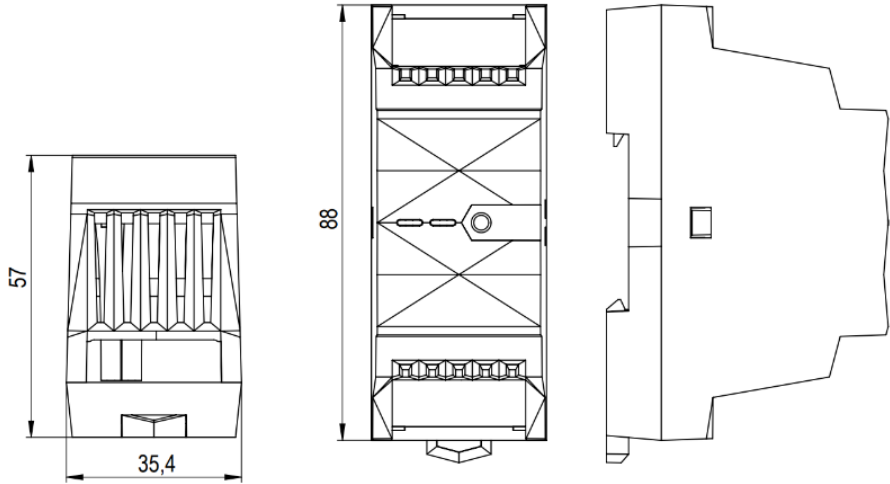
Anschlussplan



Produkteigenschaften

Montageart	Hutschiene nach EN50022, 35 mm
Farbe	Schwarz: RAL 9005
Glanzgrad	Matt

Gewicht & Abmessungen

Nettogewicht	65 g
Bruttogewicht	85 g
Produktmaße	88 x 35,4 x 57 mm / 3,46 x 1,39 x 2,24" (L x B x H), 2 Teilungseinheiten
Produktmaßzeichnung	
Packmaß	121 x 38 x 62 mm / 4,76 x 1,50 x 2,44" (L x B x H)

Zertifizierungen & Standards



Die Installation muss von einer qualifizierten Elektrofachkraft gemäß den einschlägigen Vorschriften durchgeführt werden.

Veröffentlicht von

Loxone Electronics GmbH
Smart Home 1
4154 Kollerschlag
Austria
Tel: +43 7287 7070-0
loxone.com

Loxone UK Ltd.
The Forum
Station Road
Theale, RG7 4RA
United Kingdom