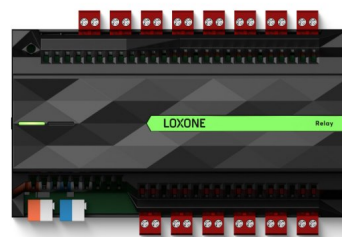


Datasheet

Relay Extension

Part No: 100038



About the product

The LOXONE Relay Extension provides **14 outputs with potential-free relays**. Together with the Miniserver, you get the **perfect solution** for controlling shading, lighting, heating, alarm systems and much more.

Electrical Specifications

Supply voltage	18 ... 28 VDC
Power consumption	typ. 0.7 W (all relays off), max. 3.8 W (all relays on)
Power loss at max. load	11 W
Max. inrush current	24 A
Outputs	14 digital outputs (Relays), dry contact 250VAC 16A at cos =1 (IEC) total load whole Extension max. 48A (IEC) 250VAC 15A at cos =1 (UL) total load whole Extension max. 45A (UL) max. 30VDC 16A

Interfaces

LOXONE Link	connection with Miniserver
-------------	----------------------------

Ambient Conditions

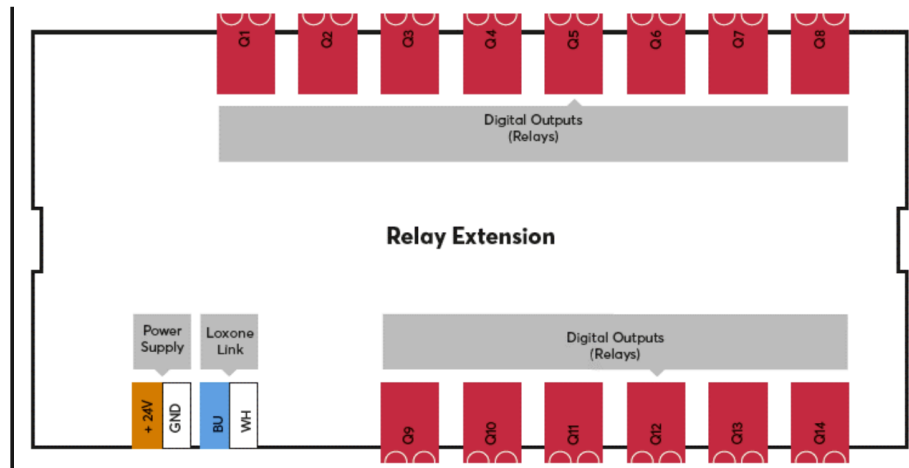
Temperature	-40 ... 40 °C / -40 ... 104 °F
Humidity	max. 95 % RH (non-condensing)
Ingress protection	IP20

Connection Terminals

Terminal type	24 VDC & LOXONE Link	Outputs
	DG220B	-
Wire cross-section	0.25 ... 0.8 mm ² / AWG 23 ... 18	0.05 ... 2.5 mm ² / AWG 30 ... 12 Load > 12 A: min. 2.5 mm ² / AWG 12
Stripping length	5 mm / 0.2"	6 ... 7.5 mm / 0.24 ... 0.30"
Tightening torque	-	0.5 ... 0.6 Nm / 0.37 ... 0.44 lbf·ft
Temperature resistance	-40 ... 105 °C / -40 ... 221 °F	min. 80 °C / 176 °F for IEC, min. 75 °C / 167 °F for UL

Connection Diagram

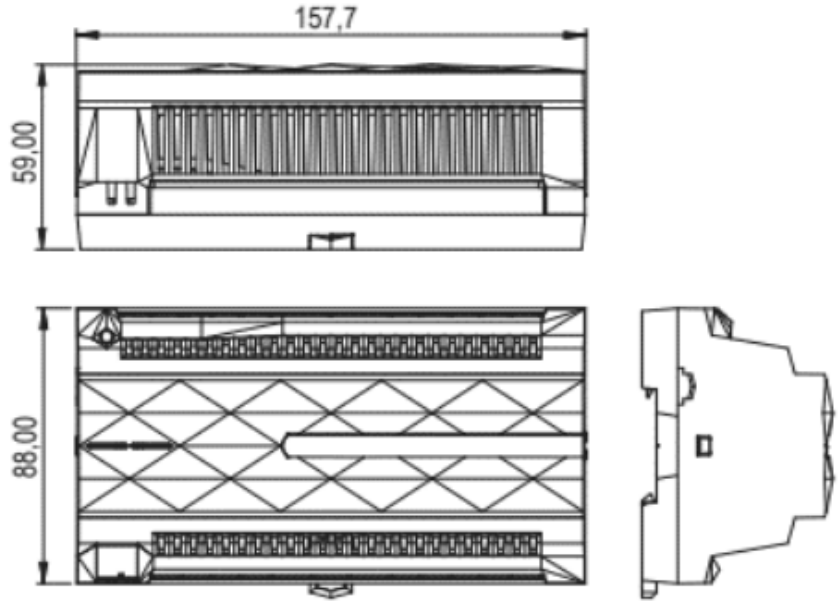
Connection Diagram





Product Characteristics

Mounting type	DIN rail according to EN 50022, 35 mm
Colours	Black: RAL 9005
Finish	Matte

Weight & Dimensions

Net weight	445 g
Total weight	501 g
Product dimensions	158 x 88 x 59 mm / 6.22 x 3.46 x 2.32" (L x W x H)
Product dimensions drawing	
Pack size	180 x 110 x 65 mm / 7.08 x 4.33 x 2.56" (L x W x H)

Certifications & Standards

Operation	Type 1 (UL 60730-1, CSA E 60730-1)
Rated impulse voltage for digital output	2.5 kV (UL 60730-1, max. altitude 2000 m)
Degree of pollution	2
Software class	A
Standards	UL 60730-1 IEC 60730-1
Certifications	 

Installation must be carried out by a qualified electrician in accordance with the relevant regulations.

Published by

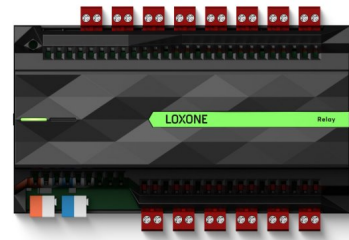
Loxone Electronics GmbH
Smart Home 1
4154 Kollerschlag
Austria
Tel: +43 7287 7070-0
loxone.com

Loxone UK Ltd.
The Forum
Station Road
Theale, RG7 4RA
United Kingdom

Datenblatt

Relay Extension

Part No: 100038



Über das Produkt

Die LOXONE Relay Extension stellt **14 Ausgänge mit potentialfreien Relais** zur Verfügung. Zusammen mit dem Miniserver erhältst du so die **perfekte Lösung** zur Steuerung von Beschattung, Beleuchtung, Heizung, Alarmanlage und vielem mehr.

Elektrische Spezifikationen

Versorgungsspannung	18 ... 28 VDC
Leistungsaufnahme	typ. 0,7 W (alle Relais aus), max. 3,8 W (alle Relais ein)
Verlustleistung bei max. Last	11 W
Max. Einschaltstrom	24 A
Ausgänge	14 digitale Ausgänge (Relais), potentialfrei 250VAC 16A bei cos =1 (IEC) Gesamtlast Extension max. 48A (IEC) 250VAC 15A bei cos =1 (UL) Gesamtlast Extension max. 45A (UL) max. 30VDC 16A

Schnittstellen

LOXONE Link	Verbindung mit Miniserver
-------------	---------------------------

Umgebungsbedingungen

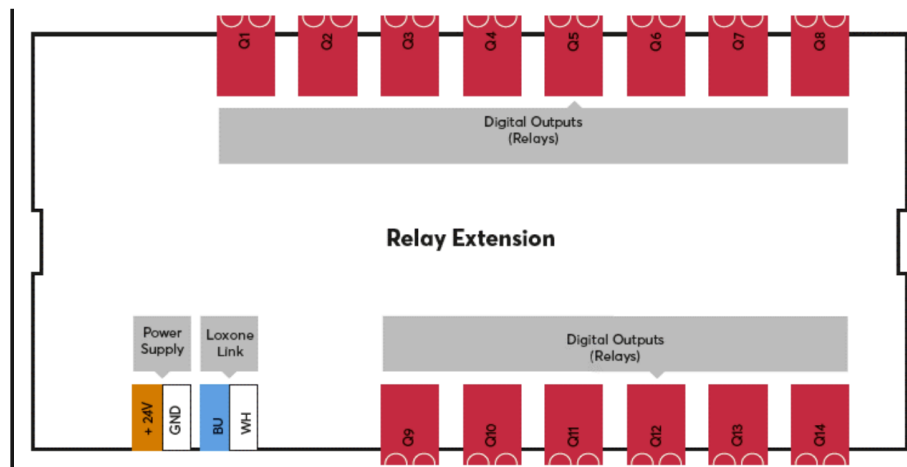
Temperatur	-40 ... 40 °C / -40 ... 104 °F
Luftfeuchtigkeit	max. 95 % r. F. (nicht kondensierend)
Schutzart	IP20

Anschlussklemmen

Klemmentyp	24 VDC & LOXONE Link	Ausgänge
	DG220B	-
Leiterquerschnitt	0,25 ... 0,8 mm ² / AWG 23 ... 18	0,05 ... 2,5 mm ² / AWG 30 ... 12 Last > 12 A: min. 2,5 mm ² / AWG 12
Abisolierlänge	5 mm / 0,2"	6 ... 7,5 mm / 0,24 ... 0,30"
Anzugsdrehmoment	-	0,5 ... 0,6 Nm / 0,37 ... 0,44 lbf·ft
Temperaturbeständigkeit	-40 ... 105 °C / -40 ... 221 °F	min. 80 °C / 176 °F für IEC, min. 75 °C / 167 °F für UL

Anschlussplan

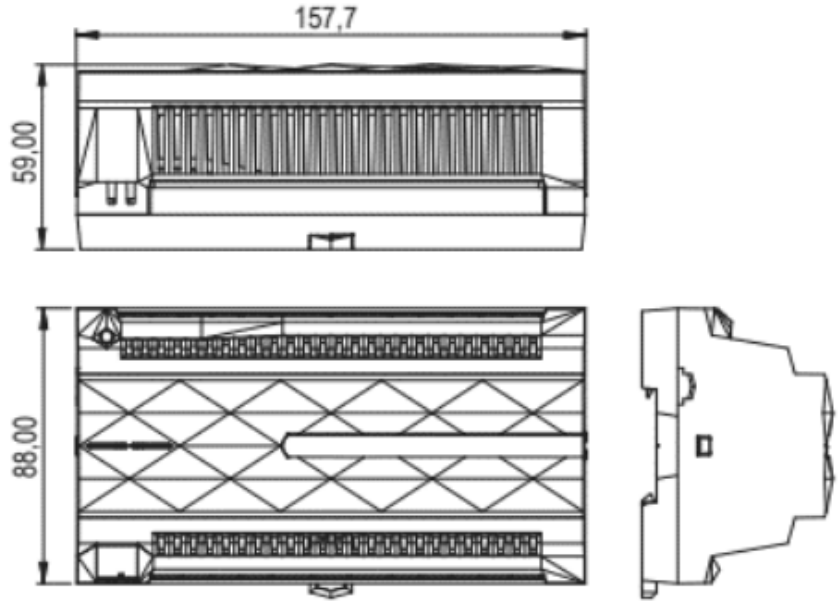
Anschlussplan





Produkteigenschaften

Montageart	Hutschiene nach EN50022, 35 mm
Farbe	Schwarz: RAL 9005
Glanzgrad	Matt

Gewicht & Abmessungen

Nettogewicht	445 g
Bruttogewicht	501 g
Produktmaße	158 x 88 x 59 mm / 6,22 x 3,46 x 2,32" (L x B x H)
Produktmaßzeichnung	
Packmaß	180 x 110 x 65 mm / 7,08 x 4,33 x 2,56" (L x B x H)

Zertifizierungen & Standards

Einsatzgebiet	Typ 1 (UL 60730-1, CSA E 60730-1)
Bemessungsspannung der digitalen Ausgänge	2,5 kV (UL 60730-1, max. Höhe 2000 m)
Verschmutzungsgrad	2
Software Klasse	A
Normen	UL 60730-1 IEC 60730-1
Zertifizierungen	 

Die Installation muss von einer qualifizierten Elektrofachkraft gemäß den einschlägigen Vorschriften durchgeführt werden.

Veröffentlicht von

Loxone Electronics GmbH
Smart Home 1
4154 Kollerschlag
Austria
Tel: +43 7287 7070-0
loxone.com

Loxone UK Ltd.
The Forum
Station Road
Theale, RG7 4RA
United Kingdom