

## Datasheet

### Smart Socket Air - Type E

Part No: [CZ FR BE PL SK] | 100120



#### About the product

The LOXONE Smart Socket Air is a **switchable radio socket** with **measurement of temperature, power and energy**.

#### Features:

- Typical areas of application: Energy recording and measurement of consumers
- Automated switching on and off of consumers based on presence, time, load monitoring
- Remote control of consumers
- Integrated temperature sensor
- Integrated button for individual use
- 3-colored LEDs for individual control
- Easy integration thanks to LOXONE Air

#### Electrical Specifications

Power Supply	110 ... 230VAC, 50/60Hz
Power consumption	max. 0.50 W
Power loss at max. load	2.3 W
Max. inrush current	24 A
Outputs	protective contact socket outlet (single-pole switched with internal relay, bistable) total load max. 10A (Plug Type J) total load max. 13A (Plug Types E, F, G)
Temperature	-20 ... 35°C / -4 ... 95°F
Temperature detection range	-40 ... 125°C / -40 ... 257°F; +/- 0.5°C / 0.9°F
Power detection range	0 ... 4kW
Energy detection range	0 ... ∞ kW/h
Pairing button	can also be used as a push button

## Interfaces

LOXONE Air

868MHz (SRD Band Europe), 4 channels available max. Power 15.1mW e.r.p. 915MHz (ISM Band Region 2), 10 channels available max. Power 13.2mW internal antenna

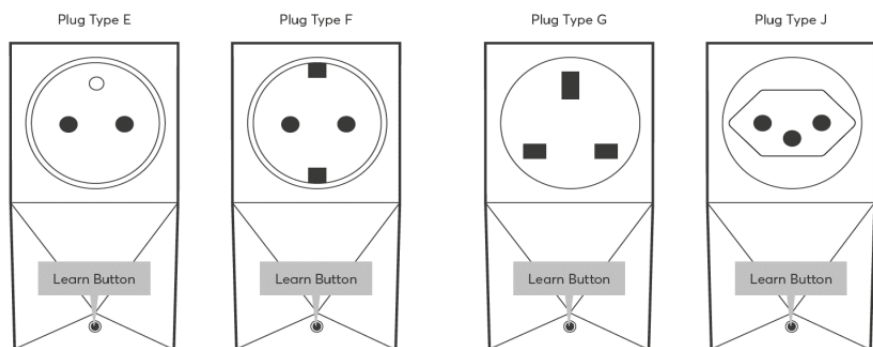
## Ambient Conditions

Humidity

max. 95% r.H. (non condensing)

## Plug Types

Plug types drawing



## Product Characteristics

Colours

Green: RAL6018 White: RAL9003

Finish

Matte

## Weight & Dimensions

Net weight

114 g

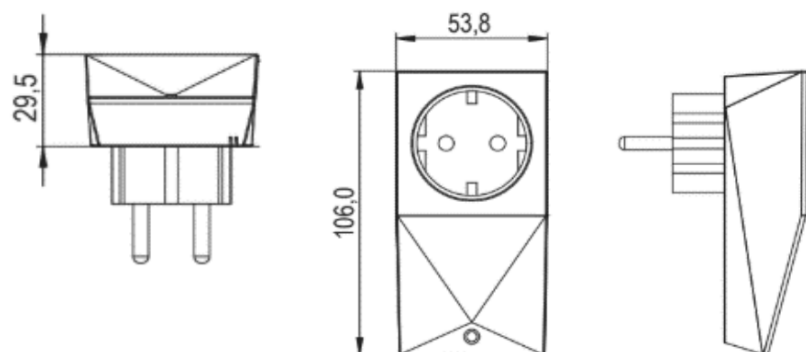
Total weight

140 g

Product dimensions

106x53.8x29.5mm / 4.17x2.12x1.16" (LxWxH) (without plug)

Product dimensions drawing



Pack size

116x60x79mm / 4.57x2.36x3.11" (LxWxH)

## Certifications & Standards

Safety class	IP30
--------------	------

Certifications	
----------------	---



Installation must be carried out by a qualified electrician in accordance with the relevant regulations.

### Published by

Loxone Electronics GmbH  
Smart Home 1  
4154 Kollerschlag  
Austria  
Tel: +43 7287 7070-0  
loxone.com

Loxone UK Ltd.  
The Forum  
Station Road  
Theale, RG7 4RA  
United Kingdom

# Datenblatt

## Smart Socket Air - Type E

Part No: [CZ FR BE PL SK] | 100120



### Über das Produkt

Die LOXONE Smart Socket Air ist eine **schaltbare Funksteckdose** mit **Messung** von **Temperatur, Leistung** und **Energie**.

#### Features:

- Typische Einsatzgebiete: Energieerfassung und Messung von Verbrauchern
- Automatisiertes an- bzw. abschalten von Verbrauchern auf Basis von Präsenz, Zeit, Lastüberwachung
- Fernsteuerung von Verbrauchern
- Integrierter Temperaturfühler
- Integrierter Taster zur individuellen Verwendung
- 3 farbige LED zur individuellen Ansteuerung
- Einfache Integration dank LOXONE Air

## Elektrische Spezifikationen

Spannungsversorgung	110 ... 230VAC, 50/60Hz
Leistungsaufnahme	max. 0,50 W
Verlustleistung bei max. Last	2,3 W
Max. Einschaltstrom	24 A
Ausgänge	Schutzkontakt Steckdose (einpolig geschaltet mit internem Relais, bistabil) Gesamtlast max. 10A (Stecker Typ J) Gesamtlast max. 13A (Stecker Typen E, F, G)
Temperatur	-20 ... 35°C / -4 ... 95°F
Messbereich Temperatursensor	-40 ... 125°C / -40 ... 257°F; +/- 0.5°C / 0.9°F
Messbereich Leistung	0 ... 4kW
Messbereich Energie	0 ... ∞ kW/h
Einlertaste	auch als Tasteneingang verwendbar

## Schnittstellen

LOXONE Air	868MHz (SRD Band Europa), 4 Kanäle wählbar max. Sendeleistung 15,1mW e.r.p. 915MHz (ISM Band Region 2), 10 Kanäle wählbar max. Sendeleistung 13,2mW interne Antenne
------------	---

## Umgebungsbedingungen

Luftfeuchtigkeit	max. 95% r.H. (nicht kondensierend)
------------------	-------------------------------------

## Steckertypen

Steckertypen Darstellung	
--------------------------	--

## Produkteigenschaften

Farbe Grün: RAL6018 Weiß: RAL9003

Glanzgrad Matt

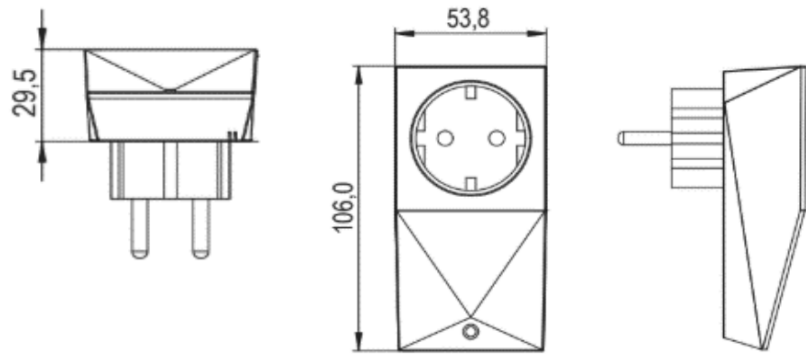
## Gewicht & Abmessungen

Nettogewicht 114 g

Bruttogewicht 140 g

Produktmaße 106x53.8x29.5mm / 4.17x2.12x1.16" (LxWxH) (ohne Stecker)

Produktmaßzeichnung



Packmaß 116x60x79mm / 4.57x2.36x3.11" (LxWxH)

## Zertifizierungen & Standards

Schutzklasse IP30

Zertifizierungen



Die Installation muss von einer qualifizierten Elektrofachkraft gemäß den einschlägigen Vorschriften durchgeführt werden.

### Veröffentlicht von

Loxone Electronics GmbH  
Smart Home 1  
4154 Kollerschlag  
Austria  
Tel: +43 7287 7070-0  
loxone.com

Loxone UK Ltd.  
The Forum  
Station Road  
Theale, RG7 4RA  
United Kingdom