

Datasheet

Smart Socket Air - Type G

Part No: [UK] | 100121



About the product

The LOXONE Smart Socket Air is a **switchable radio socket** with **measurement of temperature, power and energy**.

Features:

- Typical areas of application: Energy recording and measurement of consumers
- Automated switching on and off of consumers based on presence, time, load monitoring
- Remote control of consumers
- Integrated temperature sensor
- Integrated button for individual use
- 3-colored LEDs for individual control
- Easy integration thanks to LOXONE Air

Electrical Specifications

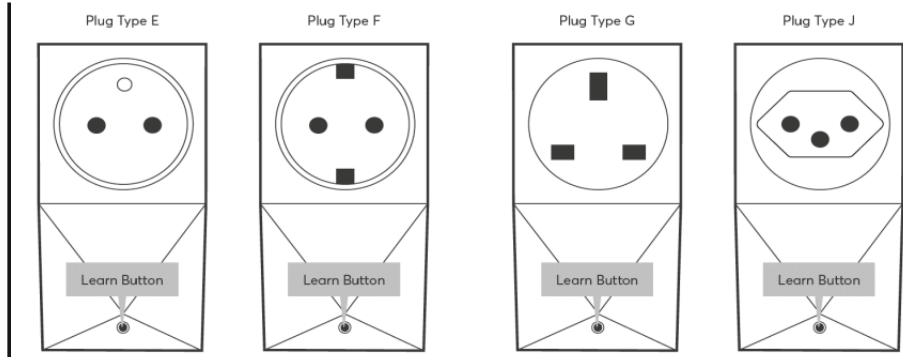
Power Supply	110 ... 230VAC, 50/60Hz
Power consumption	max. 0.50 W
Power loss at max. load	2.3 W
Max. inrush current	24 A
Outputs	protective contact socket outlet (single-pole switched with internal relay, bistable) total load max. 10A (Plug Type J) total load max. 13A (Plug Types E, F, G)
Interfaces	LOXONE Air: 868MHz (SRD Band Europe), 4 channels available max. Power 15.1mW e.r.p. 915MHz (ISM Band Region 2), 10 channels available max. Power 13.2mW internal antenna
Temperature	-20 ... 35°C / -4 ... 95°F
Temperature detection range	-40 ... 125°C / -40 ... 257°F; +/- 0.5°C / 0.9°F
Power detection range	0 ... 4kW
Energy detection range	0 ... ∞ kW/h
Pairing button	can also be used as a push button

Ambient Conditions

Humidity	max. 95% r.H. (non condensing)
Ingress protection	IP30

Plug Types

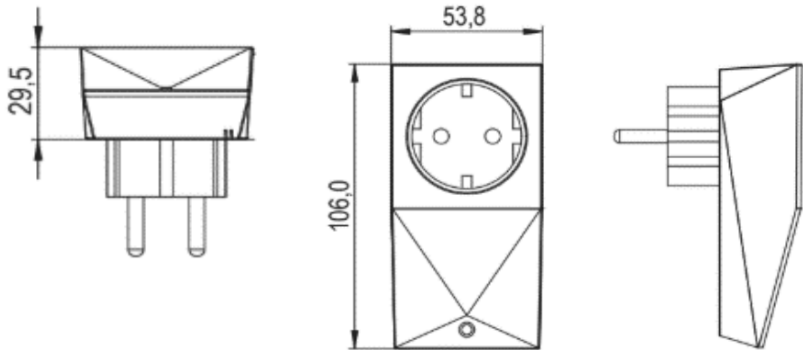
Plug types drawing



Product Characteristics

Colours	Green: RAL6018 White: RAL9003
Finish	Matte

Weight & Dimensions

Net weight	114 g
Total weight	140 g
Product dimensions	106x53.8x29.5mm / 4.17x2.12x1.16" (LxWxH) (without plug)
Product dimensions drawing	
Pack size	116x60x79mm / 4.57x2.36x3.11" (LxWxH)

Certifications & Standards



Installation must be carried out by a qualified electrician in accordance with the relevant regulations.

Published by

Loxone Electronics GmbH
Smart Home 1
4154 Kollerschlag
Austria
Tel: +43 7287 7070-0
loxone.com

Loxone UK Ltd.
The Forum
Station Road
Theale, RG7 4RA
United Kingdom

Datenblatt

Smart Socket Air - Type G

Part No: [UK] | 100121



Über das Produkt

Die LOXONE Smart Socket Air ist eine **schaltbare Funksteckdose** mit **Messung von Temperatur, Leistung und Energie**.

Features:

- Typische Einsatzgebiete: Energieerfassung und Messung von Verbrauchern
- Automatisiertes an- bzw. abschalten von Verbrauchern auf Basis von Präsenz, Zeit, Lastüberwachung
- Fernsteuerung von Verbrauchern
- Integrierter Temperaturfühler
- Integrierter Taster zur individuellen Verwendung
- 3 farbige LED zur individuellen Ansteuerung
- Einfache Integration dank LOXONE Air

Elektrische Spezifikationen

Spannungsversorgung	110 ... 230VAC, 50/60Hz
Leistungsaufnahme	max. 0,50 W
Verlustleistung bei max. Last	2,3 W
Max. Einschaltstrom	24 A
Ausgänge	Schutzkontakt Steckdose (einpoleig geschaltet mit internem Relais, bistabil) Gesamtlast max. 10A (Stecker Typ J) Gesamtlast max. 13A (Stecker Typen E, F, G)
Schnittstellen	LOXONE Air: 868MHz (SRD Band Europa), 4 Kanäle wählbar max. Sendeleistung 15,1mW e.r.p. 915MHz (ISM Band Region 2), 10 Kanäle wählbar max. Sendeleistung 13,2mW interne Antenne
Temperatur	-20 ... 35°C / -4 ... 95°F
Messbereich Temperatursensor	-40 ... 125°C / -40 ... 257°F; +/- 0.5°C / 0.9°F
Messbereich Leistung	0 ... 4kW
Messbereich Energie	0 ... ∞ kW/h
Einlertaste	auch als Tasteneingang verwendbar

Umgebungsbedingungen

Luftfeuchtigkeit	max. 95% r.H. (nicht kondensierend)
Schutzart	IP30

Steckertypen

Steckertypen Darstellung	
--------------------------	--

Produkteigenschaften

Farbe Grün: RAL6018 Weiß: RAL9003

Glanzgrad Matt

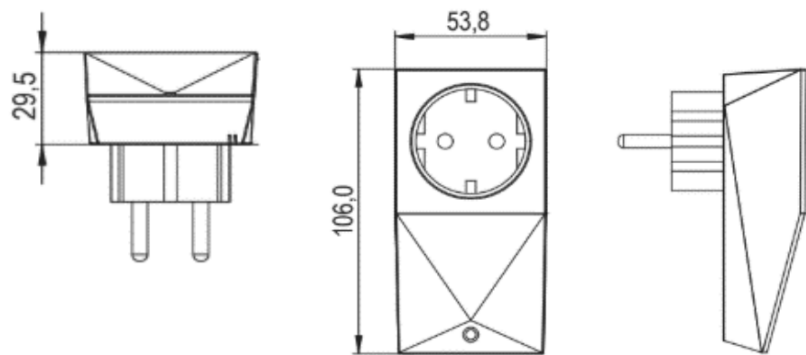
Gewicht & Abmessungen

Nettogewicht 114 g

Bruttogewicht 140 g

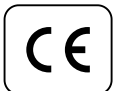
Produktmaße 106x53.8x29.5mm / 4.17x2.12x1.16" (LxWxH) (ohne Stecker)

Produktmaßzeichnung



Packmaß 116x60x79mm / 4.57x2.36x3.11" (LxWxH)

Zertifizierungen & Standards



Die Installation muss von einer qualifizierten Elektrofachkraft gemäß den einschlägigen Vorschriften durchgeführt werden.

Veröffentlicht von

Loxone Electronics GmbH
Smart Home 1
4154 Kollerschlag
Austria
Tel: +43 7287 7070-0
loxone.com

Loxone UK Ltd.
The Forum
Station Road
Theale, RG7 4RA
United Kingdom