

Datasheet

Modbus Extension

Part No: 100124



About the product

The LOXONE Modbus Extension enables the integration of **devices with a Modbus RTU** interface, such as gas, electricity, water or energy meters. This records **consumption data** for intelligent energy management.

Features:

- Max. 32 devices, max. 253 sensors in total
- Adjustable baud rate & parity
- Data types: 16 & 32 bit
- Query cycle down to 1s (0.1s)

Electrical Specifications

Supply voltage	9 ... 28 V DC
Power consumption	typ. 0.19 W
Power loss at max. load	0.60 W

Interfaces

Loxone Link	Connection with Miniserver
Modbus RTU	max. 32 devices / 253 sensors max. 1200 m wire length Adjustable baud rate & parity Data types: 16 & 32 bit Polling cycle down to 1s (0.1s)

Ambient Conditions

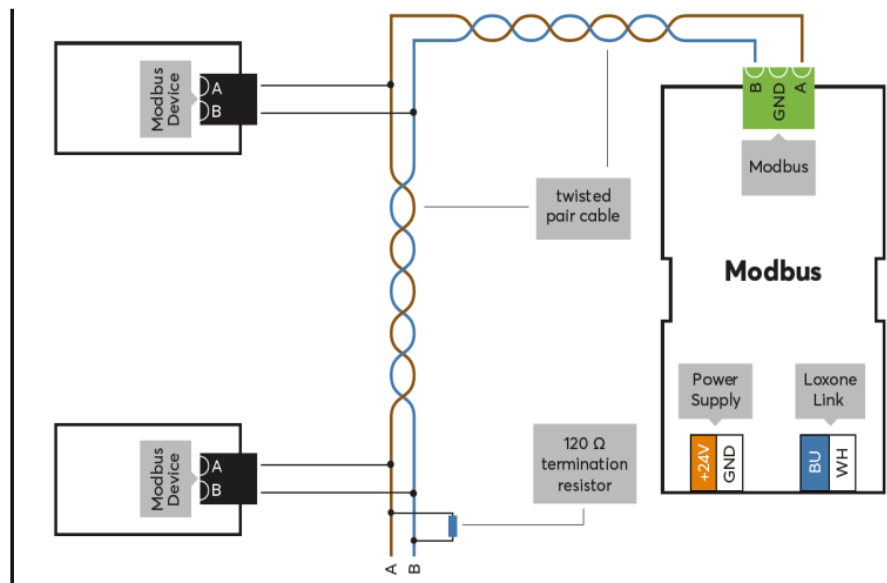
Temperature	-40 ... 70 °C / -40 ... 158 °F
Humidity	max. 95 % RH (non-condensing)
Ingress protection	IP20

Connection Terminals

Terminal type	24 VDC & LOXONE Link	Interface
	DG220B	-
Wire cross-section	0.25 ... 0.8 mm ² / AWG 23 ... 18	0.14 ... 0.5 mm ² / AWG 26 ... 20
Stripping length	5 mm / 0.2"	7 mm / 0.28"
Temperature resistance	-40 ... 105 °C / -40 ... 221 °F	-40 ... 70 °C / -40 ... 158 °F

Connections

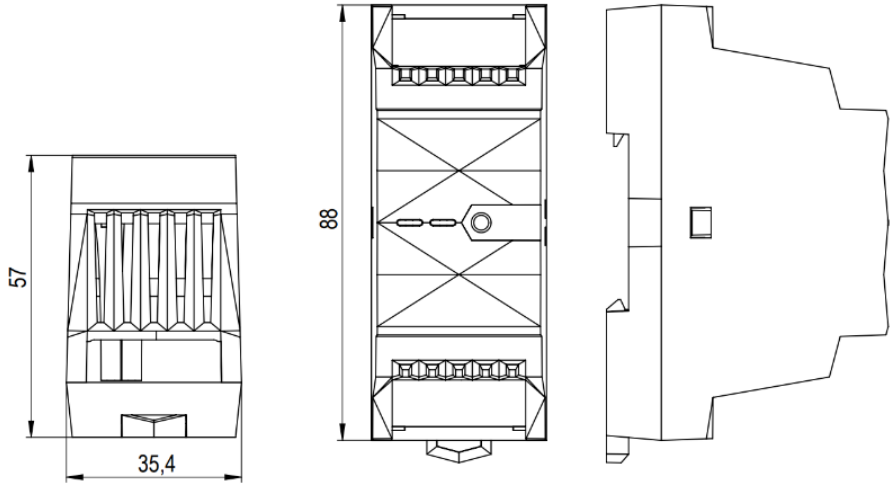
Connection Diagram




Product Characteristics

Mounting type	DIN rail according to EN 50022, 35 mm
Colours	Black: RAL 9005
Finish	Matte

Weight & Dimensions

Net weight	65 g
Total weight	85 g
Product dimensions	88 x 35.4 x 57 mm / 3.46 x 1.39 x 2.24" (L x W x H), 2 division units
Product dimensions drawing	
Pack size	121 x 38 x 62 mm / 4.76 x 1.50 x 2.44" (L x W x H)

Certifications & Standards

Certifications	UL 62368-1 CSA C22.2#62368-1
Certifications	

Installation must be carried out by a qualified electrician in accordance with the relevant regulations.

Published by

Loxone Electronics GmbH
Smart Home 1
4154 Kollerschlag
Austria
Tel: +43 7287 7070-0
loxone.com

Loxone UK Ltd.
The Forum
Station Road
Theale, RG7 4RA
United Kingdom

Datenblatt

Modbus Extension

Part No: 100124



Über das Produkt

Die LOXONE Modbus Extension ermöglicht die Einbindung von **Geräten mit Modbus RTU** Schnittstelle, wie zum Beispiel Gas-, Strom-, Wasser- oder Energiezähler. So werden **Verbrauchsdaten** für ein intelligentes Energiemanagement aufgezeichnet.

Features:

- Max. 32 Geräte, max. 253 Sensoren insgesamt
- Einstellbare Baudrate & Parität
- Datentypen: 16 & 32 bit
- Abfragezyklus bis herunter zu 1s (0,1s)

Elektrische Spezifikationen

Versorgungsspannung	9 ... 28 V DC
Leistungsaufnahme	typ. 0,19 W
Verlustleistung bei max. Last	0.60 W

Schnittstellen

Loxone Link	Verbindung mit Miniserver
Modbus RTU	max. 32 Geräte / 253 Sensoren max. 1200 m Kabellänge Einstellbare Baudrate & Parität Datentypen: 16 & 32 bit Abfragezyklus bis herunter zu 1s (0,1s)

Umgebungsbedingungen

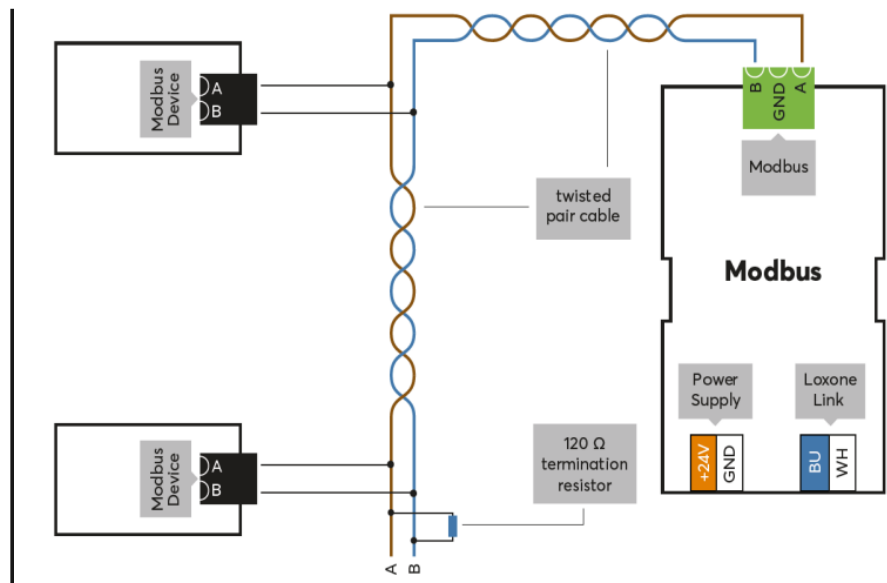
Temperatur	-40 ... 70°C / -40 ... 158°F
Luftfeuchtigkeit	max. 95 % r. F. (nicht kondensierend)
Schutzart	IP20

Anschlussklemmen

Klemmentyp	24 VDC & LOXONE Link	Schnittstelle
	DG220B	-
Leiterquerschnitt	0,25 ... 0,8 mm ² / AWG 23 ... 18	0,14 ... 0,5 mm ² / AWG 26 ... 20
Abisolierlänge	5 mm / 0,2"	7 mm / 0,28"
Temperaturbeständigkeit	-40 ... 105 °C / -40 ... 221 °F	-40 ... 70 °C / -40 ... 158 °F

Anschlüsse

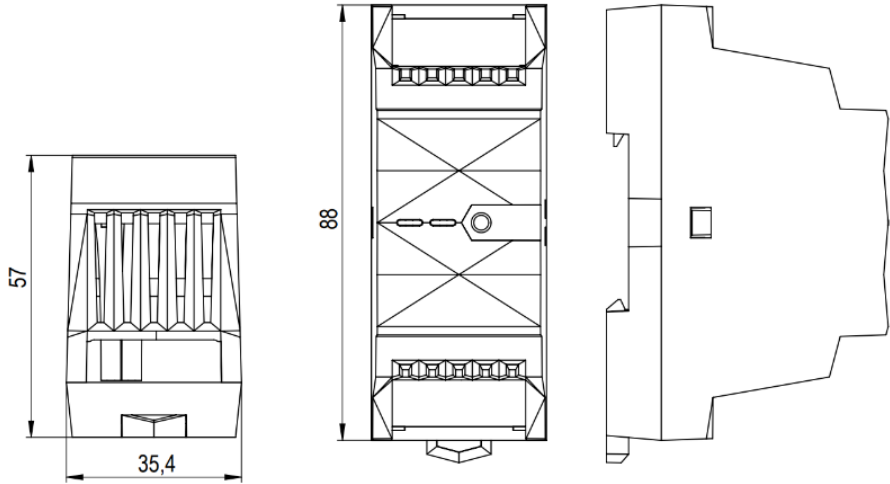
Anschlussplan




Produkteigenschaften

Montageart	Hutschiene nach EN50022, 35 mm
Farbe	Schwarz: RAL 9005
Glanzgrad	Matt

Gewicht & Abmessungen

Nettogewicht	65 g
Bruttogewicht	85 g
Produktmaße	88 x 35,4 x 57 mm / 3,46 x 1,39 x 2,24" (L x B x H), 2 Teilungseinheiten
Produktmaßzeichnung	
Packmaß	121 x 38 x 62 mm / 4,76 x 1,50 x 2,44" (L x B x H)

Zertifizierungen & Standards

Zertifizierungen	UL 62368-1 CSA C22.2#62368-1
Zertifizierungen	

Die Installation muss von einer qualifizierten Elektrofachkraft gemäß den einschlägigen Vorschriften durchgeführt werden.

Veröffentlicht von

Loxone Electronics GmbH
Smart Home 1
4154 Kollerschlag
Austria
Tel: +43 7287 7070-0
loxone.com

Loxone UK Ltd.
The Forum
Station Road
Theale, RG7 4RA
United Kingdom