

Datasheet

RGBW 24V Dimmer Air

Part No: 100125



About the product

The LOXONE RGBW 24V Dimmer Air has **4 PWM outputs** for dimming **low-voltage LED lamps**.

Features:

- 4 PWM outputs
- For unique RGBW color light moods
- Max. cable length to LED: 30m
- Can be used for RGB or RGBW color light control or as individual channels with 50 watts per channel (24VDC)

Electrical Specifications

Supply voltage	12 ... 28 VDC
Power consumption	typ. 0.066 W, max. 0.163 W
Outputs	4 PWM outputs (max. 2.1A per channel) 100W at 12V 200W at 24V max. wire length to LED: 30m / 98ft
Power loss at max. load	3 W
PWM frequency	123Hz
Interfaces	LOXONE Air: 868MHz (SRD Band Europe), 4 channels available max. Power 15.1mW e.r.p. 915MHz (ISM Band Region 2), 10 channels available max. Power 13.2mW

Ambient Conditions

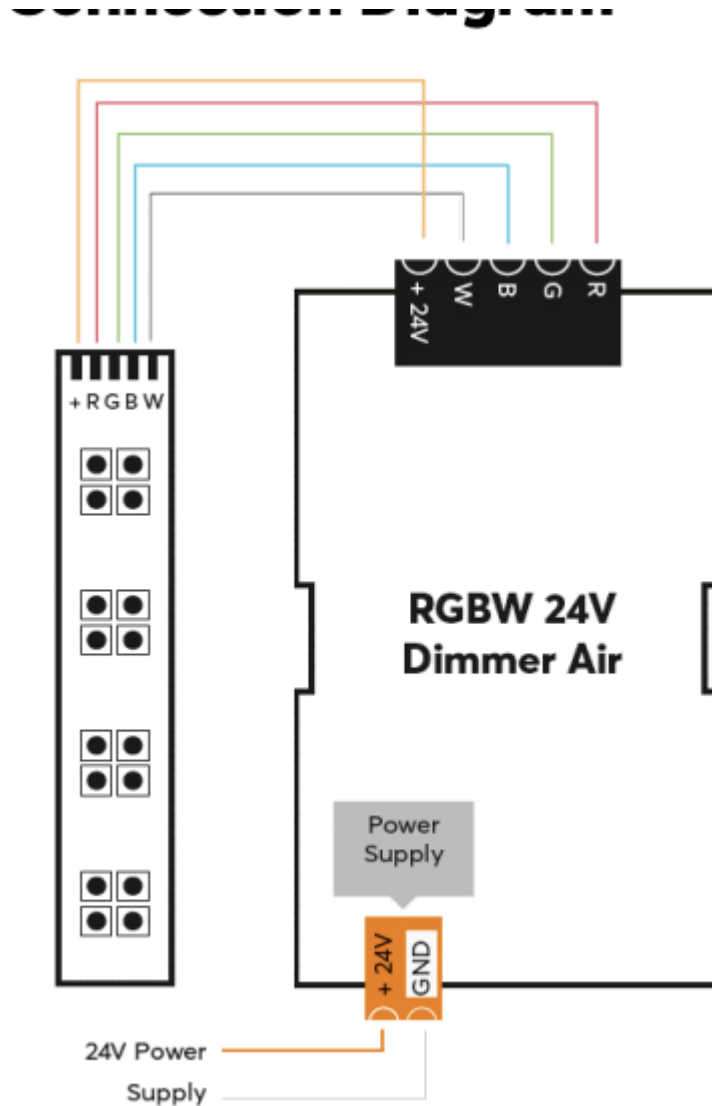
Temperature	-40 ... 55 °C / -40 ... 131 °F
Humidity	max. 95 % RH (non-condensing)
Ingress protection	IP20

Connection Terminals

Wire cross-section	0.75 ... 2.5mm ² / AWG18 ... 13
Stripping length	6 ... 7.5 mm / 0.24 ... 0.30"
Tightening torque	0.5 ... 0.6 Nm / 0.37 ... 0.44 lbf·ft
Temperature resistance	min. 80°C / 176°F for IEC, min. 75°C / 167°F for UL

Connection Diagram

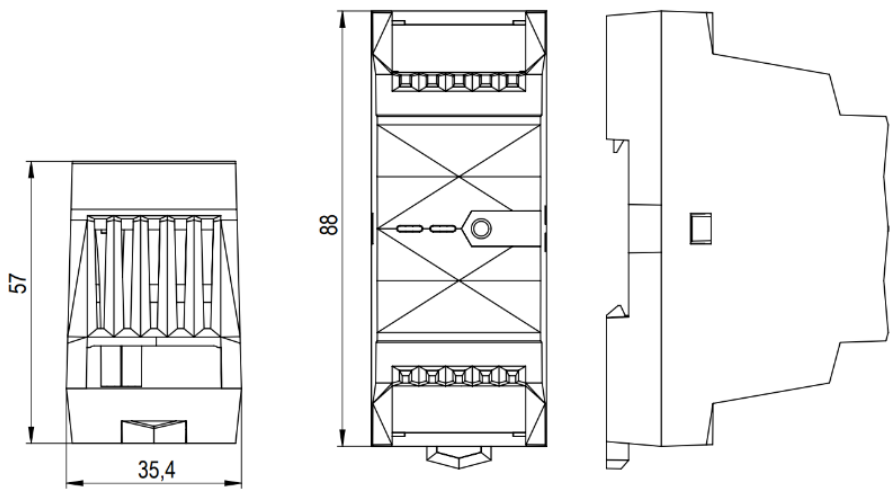
Connection Diagram



Product Characteristics

Mounting type	DIN rail according to EN 50022, 35 mm
Colours	Black: RAL 9005
Finish	Matte

Weight & Dimensions

Net weight	67g
Total weight	87 g
Product dimensions	88 x 35.4 x 57 mm / 3.46 x 1.39 x 2.24" (L x W x H), 2 division units
Product dimensions drawing	
Pack size	121 x 38 x 62 mm / 4.76 x 1.50 x 2.44" (L x W x H)

Certifications & Standards



Installation must be carried out by a qualified electrician in accordance with the relevant regulations.

Published by

Loxone Electronics GmbH
Smart Home 1
4154 Kollerschlag
Austria
Tel: +43 7287 7070-0
loxone.com

Loxone UK Ltd.
The Forum
Station Road
Theale, RG7 4RA
United Kingdom

Datenblatt

RGBW 24V Dimmer Air

Part No: 100125



Über das Produkt

Der LOXONE RGBW 24V Dimmer Air verfügt über **4 PWM Ausgänge** zum Dimmen von **Niedervolt-LED-Leuchtmitteln**.

Features:

- Für einzigartige RGBW Farblichtstimmungen
- Max. Kabellänge zu LED: 30m
- Einsetzbar zur RGB oder RGBW Farblichtsteuerung oder auch als Einzelkanäle mit je 50 Watt pro Kanal (24VDC)

Elektrische Spezifikationen

Versorgungsspannung	12 ... 28 VDC
Leistungsaufnahme	typ. 0,066 W, max. 0,163 W
Ausgänge	4 PWM Ausgänge (max. 2,1A je Kanal) 100W bei 12V 200W bei 24V max. Kabellänge zu LED: 30m / 98ft
Verlustleistung bei max. Last	3 W
PWM Frequenz	123Hz
Schnittstellen	LOXONE Air: 868MHz (SRD Band Europa), 4 Kanäle wählbar max. Sendeleistung 15.1mW e.r.p. 915MHz (ISM Band Region 2), 10 Kanäle wählbar max. Sendeleistung 13.2mW

Umgebungsbedingungen

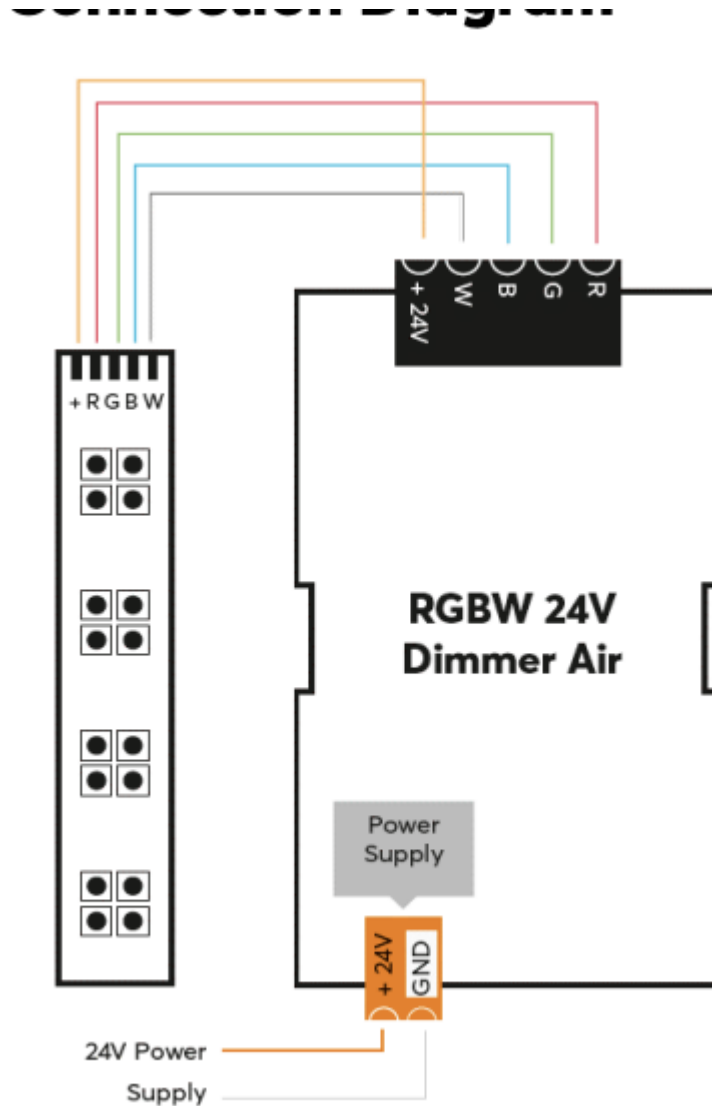
Temperatur	-40 ... 55 °C / -40 ... 131 °F
Luftfeuchtigkeit	max. 95 % r. F. (nicht kondensierend)
Schutzart	IP20

Anschlussklemmen

Leiterquerschnitt	0,75 ... 2,5mm ² / AWG18 ... 13
Abisolierlänge	6 ... 7,5 mm / 0,24 ... 0,30"
Anzugsdrehmoment	0,5 ... 0,6 Nm / 0,37 ... 0,44 lbf·ft
Temperaturbeständigkeit	min. 80°C / 176°F für IEC, min. 75°C / 167°F für UL

Anschlussplan

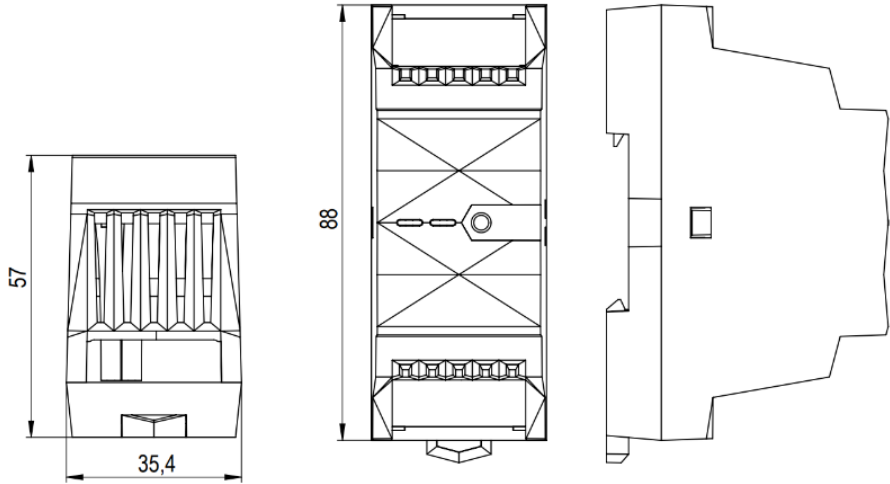
Anschlussplan



Produkteigenschaften

Montageart	Hutschiene nach EN50022, 35 mm
Farbe	Schwarz: RAL 9005
Glanzgrad	Matt

Gewicht & Abmessungen

Nettogewicht	67g
Bruttogewicht	87 g
Produktmaße	88 x 35,4 x 57 mm / 3,46 x 1,39 x 2,24" (L x B x H), 2 Teilungseinheiten
Produktmaßzeichnung	
Packmaß	121 x 38 x 62 mm / 4,76 x 1,50 x 2,44" (L x B x H)

Zertifizierungen & Standards



Die Installation muss von einer qualifizierten Elektrofachkraft gemäß den einschlägigen Vorschriften durchgeführt werden.

Veröffentlicht von

Loxone Electronics GmbH
Smart Home 1
4154 Kollerschlag
Austria
Tel: +43 7287 7070-0
loxone.com

Loxone UK Ltd.
The Forum
Station Road
Theale, RG7 4RA
United Kingdom