

Datasheet

IR Control Air

Part No: 100141



About the product

The LOXONE IR Control Air enables the **integration of devices with an infrared interface** such as televisions, AV receivers, video projectors, or air conditioning systems.

Electrical Specifications

Power Supply	5VDC via Micro USB Connector
Power consumption	typ. 0.25 W
Power loss	max. 0.25 W

Ambient Conditions

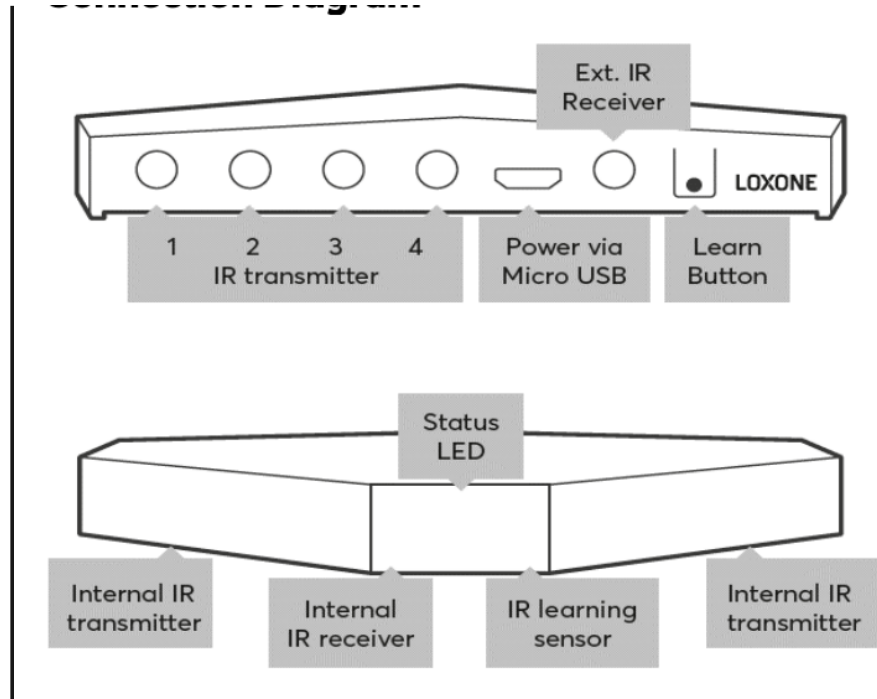
Temperature	-40 ... 70 °C / -40 ... 158 °F
Humidity	max. 90 % RH (non-condensing)

Interfaces

LOXONE Air	LOXONE Air: 868MHz (SRD Band Europe), 4 channels available max. Power 15.1mW e.r.p. 915MHz (ISM Band Region 2), 10 channels available max. Power 13.2mW Infrared: internal IR transmitter & receiver (optimized for 38kHz IR signals) 4 external IR transmitter eyes & 1 external IR receiver eye (optimized for 38kHz IR signals) Learn in of up to 200 commands (depending on length) IR range: Up to 5m (depending on remote control and location)
------------	---

Connection Diagram

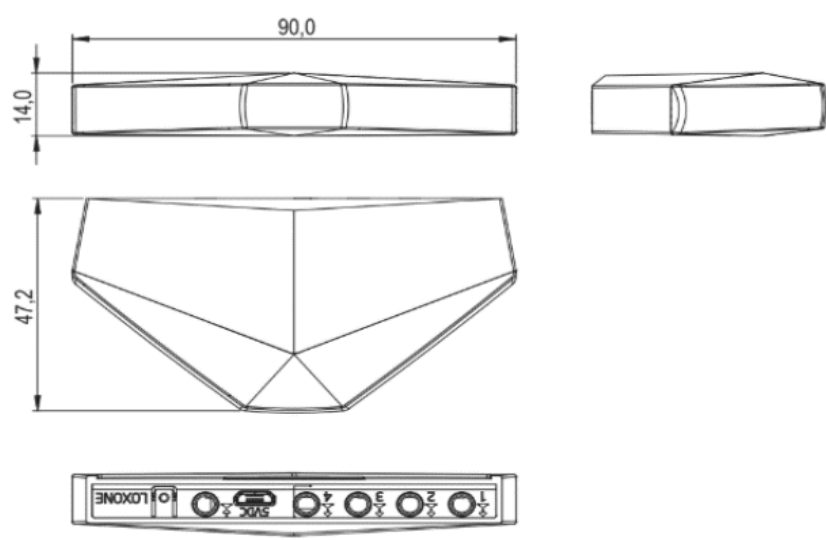
Connection Diagram



Product Characteristics

Mounting type	Simple attachment via provided velcro tape
Colours	Black: RAL 9005
Finish	Matte

Weight & Dimensions

Net weight	33g
Total weight	285 g
Product dimensions	90x49x14mm / 3.54x1.93x0.55" (LxWxH)
Product dimensions drawing	
Pack size	101x96x97mm / 3.97x3.78x3.82" (LxWxH)

Certifications & Standards

Safety class	IP20
Certifications	 

Installation must be carried out by a qualified electrician in accordance with the relevant regulations.

Published by

Loxone Electronics GmbH
Smart Home 1
4154 Kollerschlag
Austria
Tel: +43 7287 7070-0
loxone.com

Loxone UK Ltd.
The Forum
Station Road
Theale, RG7 4RA
United Kingdom

Datenblatt

IR Control Air

Part No: 100141



Über das Produkt

Die LOXONE IR Control Air ermöglicht die **Einbindung von Geräten mit Infrarot Schnittstelle** wie z.B. Fernseher, AV-Receiver, Videoprojektoren oder Klimaanlage.

Elektrische Spezifikationen

Spannungsversorgung	5VDC via Micro USB Connector
Leistungsaufnahme	typ. 0,25 W
Verlustleistung	max. 0,25 W

Umgebungsbedingungen

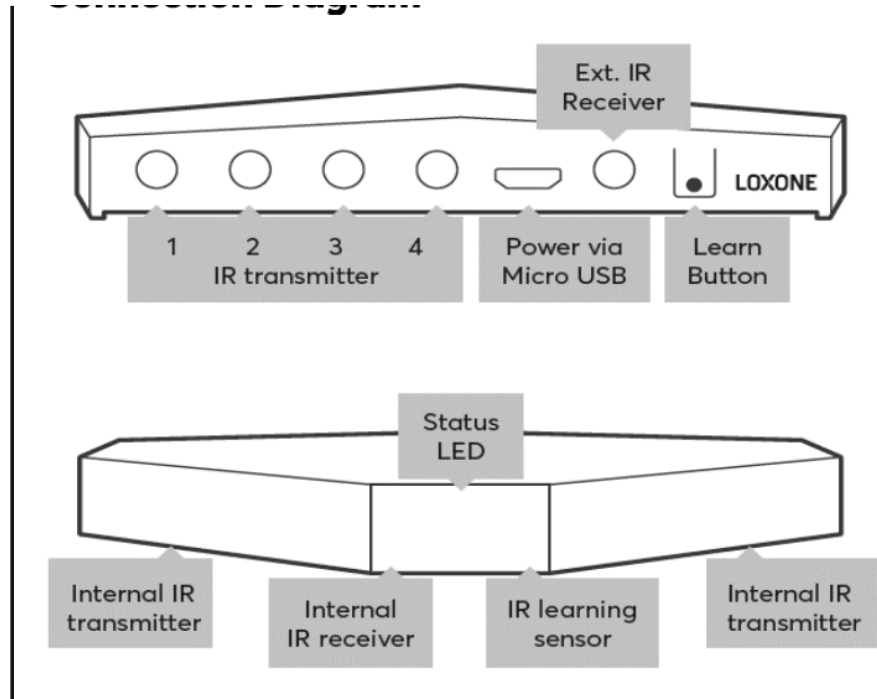
Temperatur	-40 ... 70°C / -40 ... 158°F
Luftfeuchtigkeit	max. 90 % r. F. (nicht kondensierend)

Schnittstellen

LOXONE Air	LOXONE Air: 868MHz (SRD Band Europa), 4 Kanäle wählbar max. Sendeleistung 15,1mW e.r.p. 915MHz (ISM Band Region 2), 10 Kanäle wählbar max. Sendeleistung 13,2mW Infrarot: interner IR Sender & Empfänger (optimiert für 38kHz IR Signale) 4 externe IR Sender-Augen & 1 externes IR Empfänger-Auge (optimiert für 38kHz IR Signale) Einlernen von bis zu 200 Befehlen (je nach Länge) IR Reichweite: Bis zu 5m (Abhängig von Fernbedienung und Umgebung)
------------	--

Anschlussplan

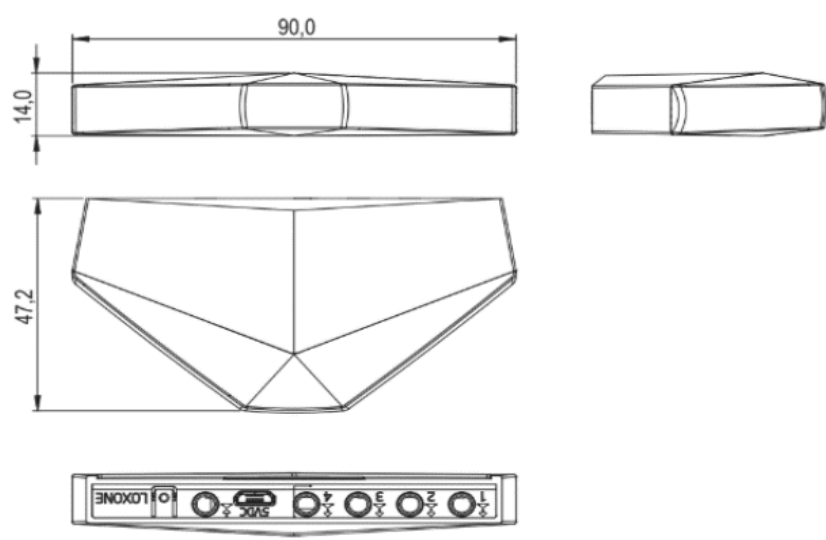
Anschlussplan



Produkteigenschaften

Montageart	Einfache Befestigung über mitgeliefertes Klettband
Farbe	Schwarz: RAL 9005
Glanzgrad	Matt

Gewicht & Abmessungen

Nettogewicht	33g
Bruttogewicht	285 g
Produktmaße	90x49x14mm / 3.54x1.93x0.55" (LxWxH)
Produktmaßzeichnung	
Packmaß	101x96x97mm / 3.97x3.78x3.82" (LxWxH)

Zertifizierungen & Standards

Schutzklasse	IP20
Zertifizierungen	

Die Installation muss von einer qualifizierten Elektrofachkraft gemäß den einschlägigen Vorschriften durchgeführt werden.

Veröffentlicht von

Loxone Electronics GmbH
Smart Home 1
4154 Kollerschlag
Austria
Tel: +43 7287 7070-0
loxone.com

Loxone UK Ltd.
The Forum
Station Road
Theale, RG7 4RA
United Kingdom