

Datasheet

Nano IO Air

Part No: 100153



About the product

The LOXONE Nano IO Air has **2 relay outputs** and **6 digital inputs**, for installation in a flush-mounted or cavity wall box.

Features:

- Perfect for retrofitting shading, lighting and other consumers in flush-mounted boxes.
- The button module Touch, Touch Pure or NFC Code Touch for Nano is optionally available for plugging in

Electrical Specifications

Power Supply	110 ... 230VAC, 50/60Hz or 20 ... 26VDC
Power consumption	typ. 0.5W / max. 1.2W (with NFC Code Touch for Nano) @ 230VAC typ. 0.4W / max. 1W (with NFC Code Touch for Nano) @ 24VDC
Max. inrush current	15 A
Inputs	6 digital inputs 24VDC logic 0: 0 ... 5VDC undefined: 5 ... 7VDC logic 1: 7 ... 24VDC Ri= 31kΩ 24VDC output, max. 1W
Outputs	2 digital outputs (switching supply voltage) 5A at cos =1
Power loss at max. load	2.6 W
Temperature	0 ... 35°C / 32 ... 95°F

Interfaces

LOXONE Air	868MHz (SRD Band Europe), 4 channels available max. Power 15.1mW e.r.p. 915MHz (ISM Band Region 2), 10 channels available max. Power 13.2mW internal antenna
------------	--

Ambient Conditions

Humidity	max. 95% r.H. (non condensing)
----------	--------------------------------

Connections

Wire cross-section	Power supply & Relay outputs: 1 ... 2.5mm ² / AWG17 ... 13 Digital inputs: 0.14 ... 1mm ² / AWG26 ... 17
--------------------	---

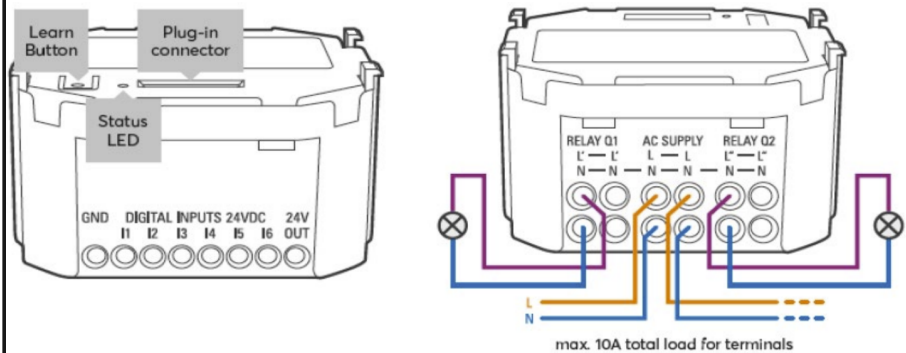
Stripping length	Power supply & Relay outputs: 6mm / 0.24" Digital inputs: 3.5mm / 0.14"
------------------	--

Temperature resistance	Power supply & Relay outputs: min. 70°C / 158°F Digital inputs: min. 70°C / 158°F
------------------------	--

Max. wire length	Digital Inputs: 3m
------------------	--------------------

Connection Diagram

Connection Diagram

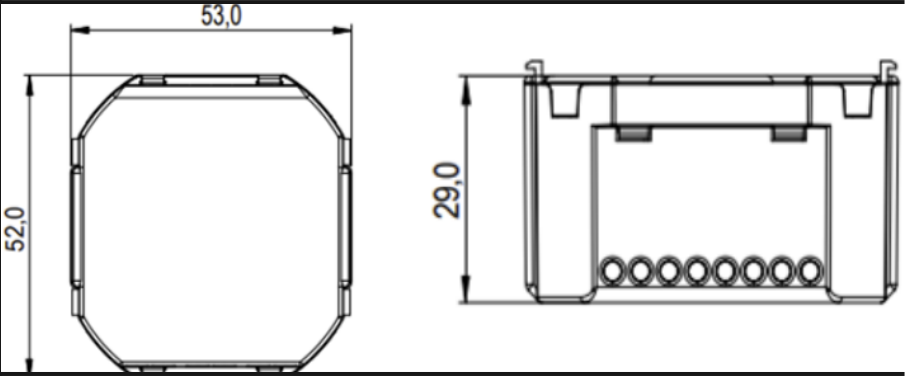


Product Characteristics

Colours	Green: RAL 6018
---------	-----------------

Finish	Matte
--------	-------

Weight & Dimensions

Net weight	56g
Total weight	79 g
Product dimensions	53x52x29mm / 2.09x2.05x1.14" (LxWxH)
Product dimensions drawing	
Pack size	88x95x33mm / 3.46x3.74x1.30" (LxWxH)

Certifications & Standards

Safety class	IP20
Certifications	 

Installation must be carried out by a qualified electrician in accordance with the relevant regulations.

Published by

Loxone Electronics GmbH
Smart Home 1
4154 Kollerschlag
Austria
Tel: +43 7287 7070-0
loxone.com

Loxone UK Ltd.
The Forum
Station Road
Theale, RG7 4RA
United Kingdom

Datenblatt

Nano IO Air

Part No: 100153



Über das Produkt

Die LOXONE Nano IO Air verfügt über **2 Relaisausgänge** und **6 Digitaleingänge**, zur Installation in einer Unterputz oder Hohlwanddose.

Features:

- Perfekt zum Nachrüsten von Beschattung, Beleuchtung und anderen Verbrauchern in Unterputzdosens.
- Optional ist das Tastenmodul Touch, Touch Pure oder NFC Code Touch for Nano zum Aufstecken erhältlich

Elektrische Spezifikationen

Spannungsversorgung	110 ... 230VAC, 50/60Hz oder 20 ... 26VDC
Leistungsaufnahme	typ. 0,5W / max. 1,2W (mit NFC Code Touch for Nano) @ 230VAC typ. 0,4W / max. 1W (mit NFC Code Touch for Nano) @ 24VDC
Max. Einschaltstrom	15 A
Eingänge	6 digitale Eingänge logisch 0: 0 ... 5VDC undefiniert: 5 ... 7VDC logisch 1: 7 ... 24VDC Ri= 31kΩ 24VDC Ausgang, max. 1W
Ausgänge	2 digitale Ausgänge (schalten Versorgungsspannung) 5A bei cos =1
Verlustleistung bei max. Last	2,6 W
Temperatur	0 ... 35°C / 32 ... 95°F

Schnittstellen

LOXONE Air

LOXONE Air:

868MHz (SRD Band Europa), 4 Kanäle wählbar

max. Sendeleistung 15,1mW e.r.p.

915MHz (ISM Band Region 2), 10 Kanäle wählbar

max. Sendeleistung 13,2mW

interne Antenne

Umgebungsbedingungen

Luftfeuchtigkeit

max. 95% r.H. (nicht kondensierend)

Anschlüsse

Leiterquerschnitt

Spannungsversorgung & Relay Ausgänge: 1 ... 2.5mm² / AWG17 ... 13

Digitale Eingänge: 0,14 ... 1mm² / AWG26 ... 17

Abisolierlänge

Spannungsversorgung & Relay Ausgänge: 6mm / 0,24"

Digitale Eingänge: 3,5mm / 0,14"

Temperaturbeständigkeit

Spannungsversorgung & Relay Ausgänge: min. 70°C / 158°F

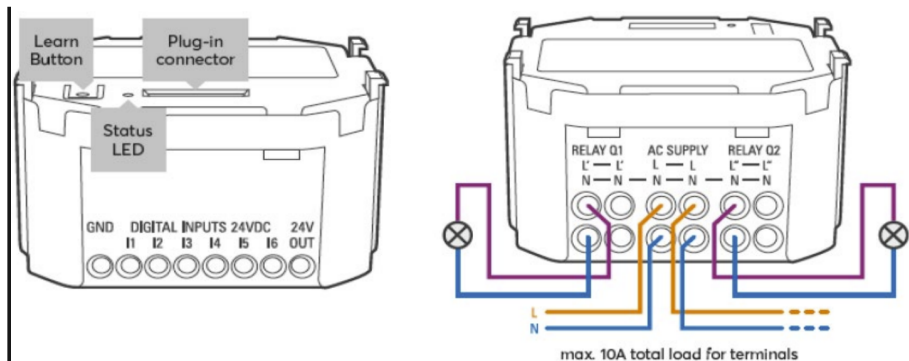
Digitale Eingänge: min. 70°C / 158°F

Max. Kabellänge

Digitale Eingänge: 3m

Anschlussplan

Anschlussplan



Produkteigenschaften

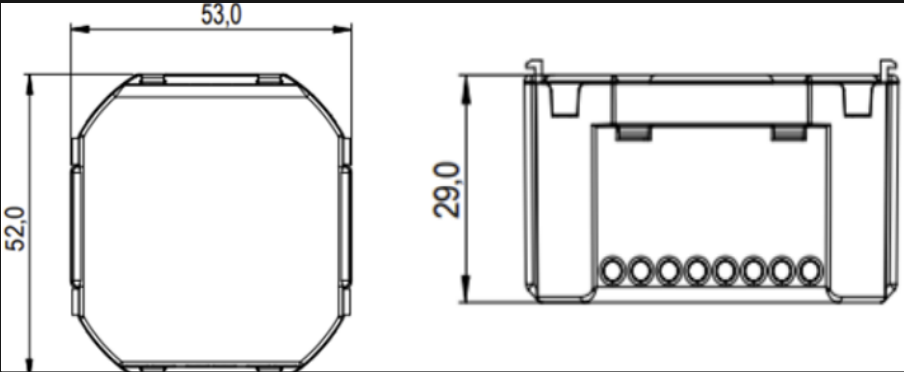
Farbe

Grün: RAL 6018

Glanzgrad

Matt

Gewicht & Abmessungen

Nettogewicht	56g
Bruttogewicht	79 g
Produktmaße	53x52x29mm / 2,09x2,05x1,14" (LxBxH)
Produktmaßzeichnung	
Packmaß	88x95x33mm / 3,46x3,74x1,30" (LxBxH)

Zertifizierungen & Standards

Schutzklasse	IP20
Zertifizierungen	 

Die Installation muss von einer qualifizierten Elektrofachkraft gemäß den einschlägigen Vorschriften durchgeführt werden.

Veröffentlicht von

Loxone Electronics GmbH
Smart Home 1
4154 Kollerschlag
Austria
Tel: +43 7287 7070-0
loxone.com

Loxone UK Ltd.
The Forum
Station Road
Theale, RG7 4RA
United Kingdom