

# Datasheet

## Touch Air White

Part No: 100155



### About the product

The LOXONE Touch Air has **five touch points** for operating the most important functions in a room. When a button is touched, a click is heard as **acoustic confirmation**. A sensor is integrated to measure **temperature and relative humidity**.

### Electrical Specifications

Power Supply	CR2450
Temperature	-20 ... 60°C / -4 ... 140°F
Touch points	5 touch points, capacitive touch detection
Temperature detection range	-40 ... 125°C / -40 ... 257°F; +/- 0.5°C / 0.9°F
Humidity detection range	0 ... 100% r.H. +/- 2%, (non condensing)
Recommended mounting height	135cm / 53.15"

### Interfaces

LOXONE Air	868MHz (SRD Band Europe), 4 channels available max. Power 15.1mW e.r.p. 915MHz (ISM Band Region 2), 10 channels available max. Power 13.2mW internal antenna
------------	--

### Ambient Conditions

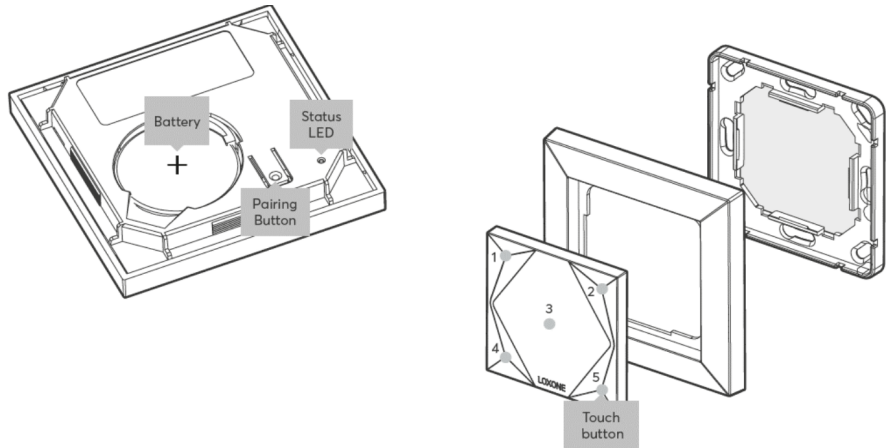
Humidity	max. 95% r.H. (non condensing)
----------	--------------------------------

### Operating Elements

Click feedback	Yes
----------------	-----

## Connection Diagram

Connection Diagram



## Product Characteristics

Colours  
 Anthracite: RAL7016 - Part No. 100180  
 White: RAL9003 - Part No. 100155

Finish  
 Matte

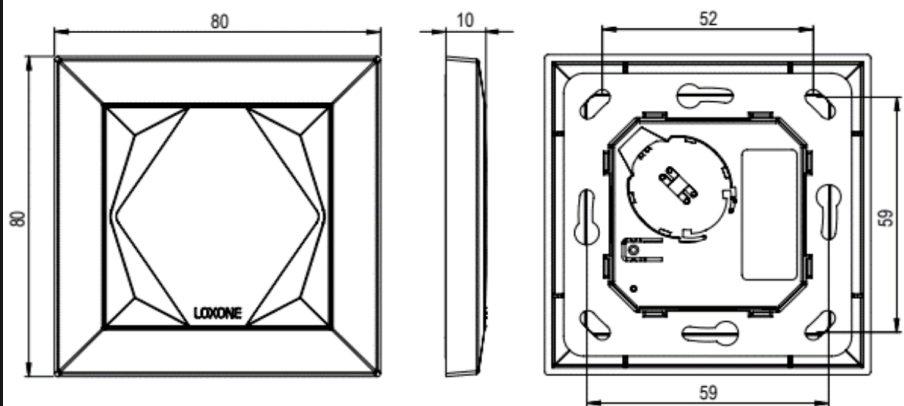
## Weight & Dimensions

Net weight  
 50g

Total weight  
 78 g

Product dimensions  
 80x80x10mm / 3.15x3.15x0.4" (LxWxH)

Product dimensions drawing



Pack size  
 98x90x33mm / 3.86x3.54x1.30" (LxWxH)

## Certifications & Standards

Safety class  
 IP40

Certifications



Installation must be carried out by a qualified electrician in accordance with the relevant regulations.

**Published by**

Loxone Electronics GmbH  
Smart Home 1  
4154 Kollerschlag  
Austria  
Tel: +43 7287 7070-0  
loxone.com

Loxone UK Ltd.  
The Forum  
Station Road  
Theale, RG7 4RA  
United Kingdom

# Datenblatt

## Touch Air Weiß

Part No: 100155



### Über das Produkt

Der LOXONE Touch Air verfügt über **fünf Tastpunkte** zur Bedienung der wichtigsten Funktionen eines Raumes. Bei Berührung einer Taste erfolgt ein Klicken als **akustische Bestätigung**. Zur Messung von **Temperatur und relativer Luftfeuchte** ist ein Sensor integriert.

### Elektrische Spezifikationen

Spannungsversorgung	CR2450
Temperatur	-20 ... 60°C / -4 ... 140°F
Tastpunkte	5 Tastpunkte, kapazitive Berührungserkennung
Messbereich Temperatursensor	-40 ... 125°C / -40 ... 257°F; +/- 0.5°C / 0.9°F
Messbereich Luftfeuchtigkeitssensor	0 ... 100% r.H. +/- 2%, (nicht kondensierend)
Empfohlene Montagehöhe	135cm / 53,15"

### Schnittstellen

LOXONE Air	868MHz (SRD Band Europa), 4 Kanäle wählbar max. Sendeleistung 15,1mW e.r.p. 915MHz (ISM Band Region 2), 10 Kanäle wählbar max. Sendeleistung 13,2mW interne Antenne
------------	---

### Umgebungsbedingungen

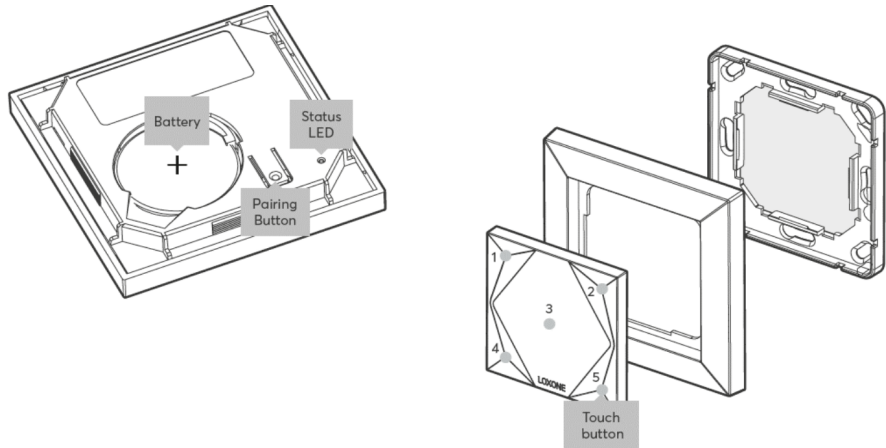
Luftfeuchtigkeit	max. 95% r.H. (nicht kondensierend)
------------------	-------------------------------------

### Bedienelemente

Klick Feedback	Ja
----------------	----

## Anschlussplan

Anschlussplan



## Produkteigenschaften

Farbe Anthrazit: RAL7016 - Art. Nr. 100180  
Weiß: RAL9003 - Art. Nr. 100155

Glanzgrad Matt

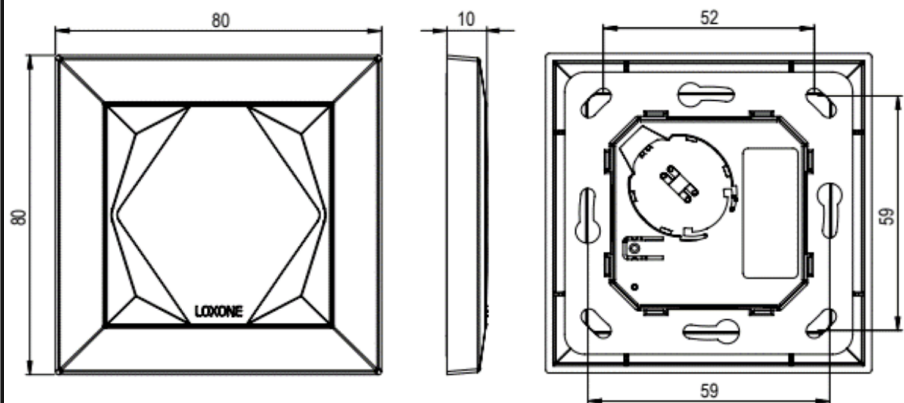
## Gewicht & Abmessungen

Nettogewicht 50g

Bruttogewicht 78 g

Produktmaße 80x80x10mm / 3,15x3,15x0,4" (LxBxH)

Produktmaßzeichnung



Packmaß 98x90x33mm / 3,86x3,54x1,30" (LxBxH)

## Zertifizierungen & Standards

Schutzklasse IP40

Zertifizierungen



Die Installation muss von einer qualifizierten Elektrofachkraft gemäß den einschlägigen Vorschriften durchgeführt werden.

**Veröffentlicht von**

Loxone Electronics GmbH  
Smart Home 1  
4154 Kollerschlag  
Austria  
Tel: +43 7287 7070-0  
loxone.com

Loxone UK Ltd.  
The Forum  
Station Road  
Theale, RG7 4RA  
United Kingdom