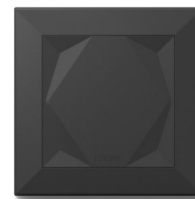


Datasheet

Touch for Nano

Anthracite

Part No: 100181



About the product

The LOXONE Touch for Nano is a **module** that can be plugged into the LOXONE Nano IO Air or the Nano Dimmer Air. It has **five touch points** for operating the most important functions in a room. When a button is touched, a click is heard as **acoustic confirmation**.

Electrical Specifications

| | |
|-----------------------------|--|
| Power Supply | via Nano IO Air / Nano Dimmer Air |
| Temperature | -20 ... 70°C / -4 ... 158°F |
| Recommended mounting height | 135cm / 53.15" |
| Touch points | 5 touch points, capacitive touch detection |

Ambient Conditions

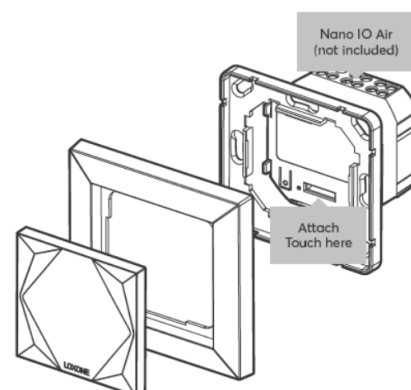
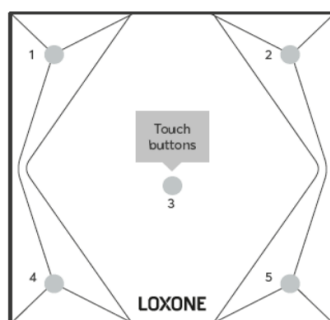
| | |
|----------|--------------------------------|
| Humidity | max. 95% r.H. (non condensing) |
|----------|--------------------------------|

Operating Elements

| | |
|----------------|-----|
| Click feedback | Yes |
|----------------|-----|

Connection Diagram

Connection Diagram



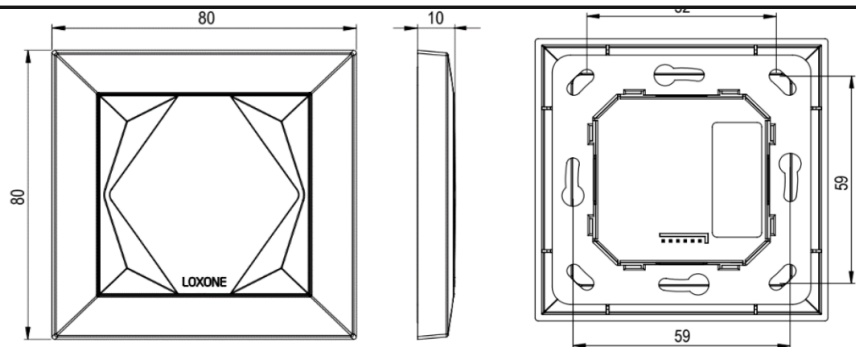
Product Characteristics

| | |
|---------|----------------------|
| Colours | Anthracite: RAL 7016 |
| Finish | Matte |

Weight & Dimensions

| | |
|--------------------|-------------------------------------|
| Net weight | 50g |
| Total weight | 70 g |
| Product dimensions | 80x80x10mm / 3.15x3.15x0.4" (LxWxH) |

Product dimensions drawing



| | |
|-----------|--------------------------------------|
| Pack size | 98x90x33mm / 3.86x3.54x1.30" (LxWxH) |
|-----------|--------------------------------------|

Certifications & Standards

| | |
|--------------|--|
| Safety class | IP40 |
| Standards | UL 62368-1:2019 Ed.3+R:22Oct2021 CSA C22.2#62368-1:2019 Ed.3+U1 IEC 62368-1:2018 |

Certifications



Installation must be carried out by a qualified electrician in accordance with the relevant regulations.

Published by

Loxone Electronics GmbH
Smart Home 1
4154 Kollerschlag
Austria
Tel: +43 7287 7070-0
loxone.com

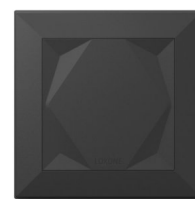
Loxone UK Ltd.
The Forum
Station Road
Theale, RG7 4RA
United Kingdom

Datenblatt

Touch for Nano

Anthrazit

Part No: 100181



Über das Produkt

Der LOXONE Touch for Nano ist ein **Modul zum Aufstecken** auf die LOXONE Nano IO Air oder den Nano Dimmer Air. Er verfügt über **fünf Tastpunkte** zur Bedienung der wichtigsten Funktionen eines Raumes. Bei Berührung einer Taste erfolgt ein Klicken als **akustische Bestätigung**.

Elektrische Spezifikationen

| | |
|------------------------|--|
| Spannungsversorgung | via Nano IO Air / Nano Dimmer Air |
| Temperatur | -20 ... 70°C / -4 ... 158°F |
| Empfohlene Montagehöhe | 135cm / 53,15" |
| Tastpunkte | 5 Tastpunkte, kapazitive Berührungserkennung |

Umgebungsbedingungen

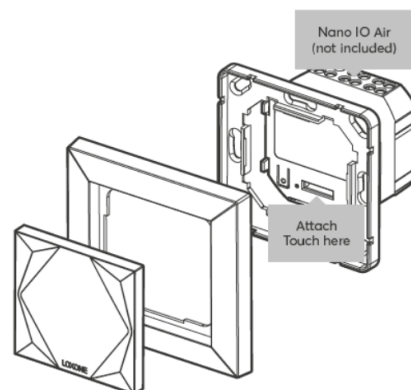
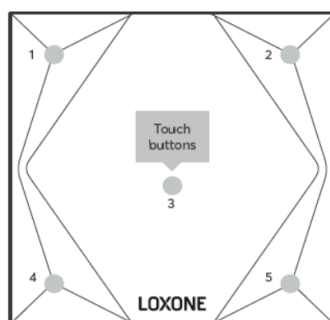
Luftfeuchtigkeit | max. 95% r.H. (nicht kondensierend)

Bedienelemente

Klick Feedback | Ja

Anschlussplan

Anschlussplan

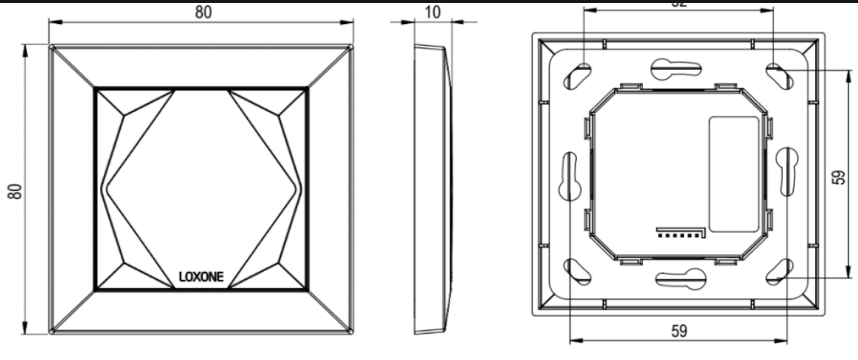


Produkteigenschaften

| | |
|-----------|----------------------|
| Farbe | Anthracite: RAL 7016 |
| Glanzgrad | Matt |

Gewicht & Abmessungen

| | |
|---------------|-------------------------------------|
| Nettogewicht | 50g |
| Bruttogewicht | 70 g |
| Produktmaße | 80x80x10mm / 3,15x3,15x0,4" (LxBxH) |

| | |
|---------------------|---|
| Produktmaßzeichnung |  |
|---------------------|---|

| | |
|---------|--------------------------------------|
| Packmaß | 98x90x33mm / 3,86x3,54x1,30" (LxBxH) |
|---------|--------------------------------------|

Zertifizierungen & Standards

| | |
|--------------|--|
| Schutzklasse | IP40 |
| Normen | UL 62368-1:2019 Ed.3+R:22Oct2021 CSA C22.2#62368-1:2019 Ed.3+U1 IEC 62368-1:2018 |

| | |
|------------------|---|
| Zertifizierungen |  |
|------------------|---|

Die Installation muss von einer qualifizierten Elektrofachkraft gemäß den einschlägigen Vorschriften durchgeführt werden.

Veröffentlicht von

Loxone Electronics GmbH
Smart Home 1
4154 Kollerschlag
Austria
Tel: +43 7287 7070-0
loxone.com

Loxone UK Ltd.
The Forum
Station Road
Theale, RG7 4RA
United Kingdom