

# Datasheet

## Nano Dimmer Air

Part No: 100212



### About the product

The LOXONE Nano Dimmer Air has an output for dimming high-voltage lamps, for installation in a flush-mounted or cavity wall box.

#### Features:

- Perfect for retrofitting lighting
- Phase and section dimmer with one channel
- Optionally, the button module Touch or Touch Pure for Nano is available for plugging in

### Electrical Specifications

Power Supply	220 ... 240VAC, 50/60 H
Power consumption	typ. 0.40 W, max. 0.50 W
Power loss at max. load	5 W
Outputs	dimnable output (phase cut, trailing / leading edge) resistive load: 30 ... 200W capacitive load: 15 ... 110VA inductive load: 30 ... 200VA
Temperature	-40 ... 35°C / -40 ... 98°F

### Ambient Conditions

Humidity	max. 95% r.H. (non condensing)
----------	--------------------------------

### Interfaces

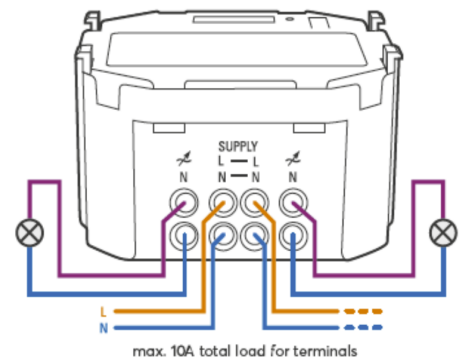
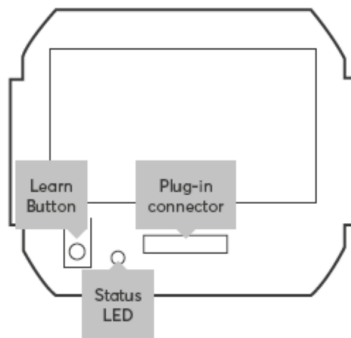
LOXONE Air	868MHz (SRD Band Europe), 4 channels available max. Power 15.1mW e.r.p. 915MHz (ISM Band Region 2), 10 channels available max. Power 13.2mW internal antenna
------------	--

## Connections

Wire cross-section	1.0 ... 2.5mm <sup>2</sup> / AWG18 ... 13
Stripping length	6mm / 0.23"
Temperature resistance	80°C / 176°F for IEC, 75°C / 167°F for UL
Power rating of connectors	max. 10A

## Connection Diagram

Connection Diagram



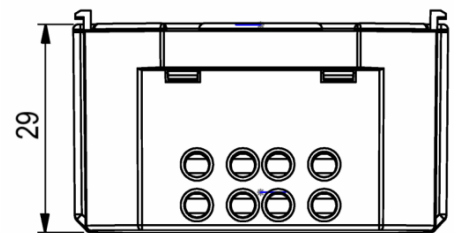
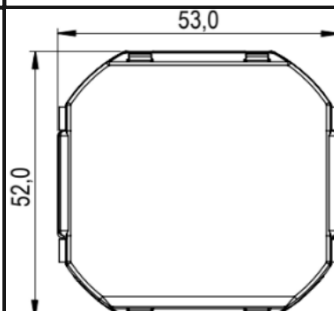
## Product Characteristics

Colours	Green: RAL 6018
Finish	Matte

## Weight & Dimensions


Net weight	50g
Total weight	70 g
Product dimensions	53x52x29mm / 2.09x2.05x1.14" (LxWxH)

Product dimensions drawing



Pack size	95x88x33mm / 3.74x3.46x1.30" (LxWxH)
-----------	--------------------------------------

## Certifications & Standards

Safety class	IP20
Operation	Type 1 (EN60669-1:2009 & DIN EN 60669-2:2010)
Rated impulse voltage for dimmer output	1 kV (max. altitude 2000 m)
Certifications	

Installation must be carried out by a qualified electrician in accordance with the relevant regulations.

### Published by

Loxone Electronics GmbH  
Smart Home 1  
4154 Kollerschlag  
Austria  
Tel: +43 7287 7070-0  
loxone.com

Loxone UK Ltd.  
The Forum  
Station Road  
Theale, RG7 4RA  
United Kingdom

# Datenblatt

## Nano Dimmer Air

Part No: 100212



### Über das Produkt

Der LOXONE Nano Dimmer Air verfügt über **einen Ausgang zur Dimmung von Hochvolt-Leuchtmitteln**, zur Installation in einer Unterputz oder Hohlwanddose.

#### Features:

- Perfekt zum Nachrüsten von Beleuchtung
- Phasen- und abschnittsdimmer mit einem Kanal
- Optional ist das Tastenmodul Touch oder Touch Pure for Nano zum Aufstecken erhältlich

### Elektrische Spezifikationen

Spannungsversorgung	220 ... 240VAC, 50/60 H
Leistungsaufnahme	typ. 0,40 W, max. 0,50 W
Verlustleistung bei max. Last	5 W
Ausgänge	dimmbarer Ausgang (Phasenabschnitt / Phasenanschnitt) ohmsche Last: 30 ... 200W kapazitive Last: 15 ... 110VA induktive Last: 30 ... 200VA
Temperatur	-40 ... 35°C / -40 ... 98°F

### Umgebungsbedingungen

Luftfeuchtigkeit	max. 95% r.H. (nicht kondensierend)
------------------	-------------------------------------

### Schnittstellen

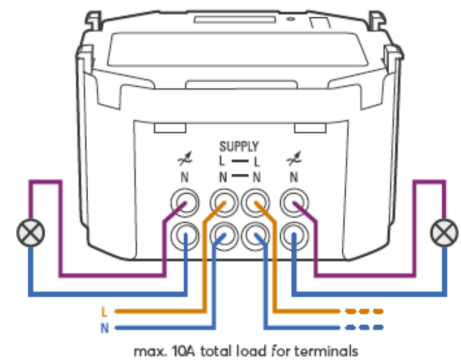
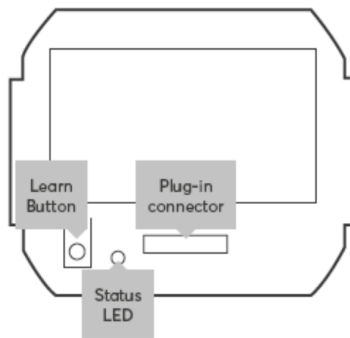
LOXONE Air	LOXONE Air: 868MHz (SRD Band Europa), 4 Kanäle wählbar max. Sendeleistung 15,1mW e.r.p. 915MHz (ISM Band Region 2), 10 Kanäle wählbar max. Sendeleistung 13,2mW interne Antenne
------------	--

## Anschlüsse

Leiterquerschnitt	1,0 ... 2,5mm <sup>2</sup> / AWG18 ... 13
Abisolierlänge	6mm / 0,23"
Temperaturbeständigkeit	80°C / 176°F für IEC, 75°C / 167°F für UL
Belastbarkeit der Anschlüsse	max. 10A

## Anschlussplan

Anschlussplan



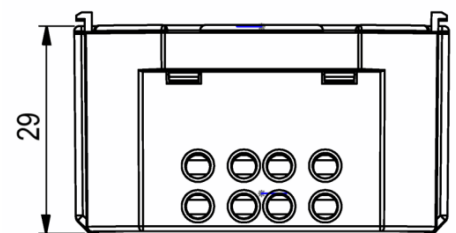
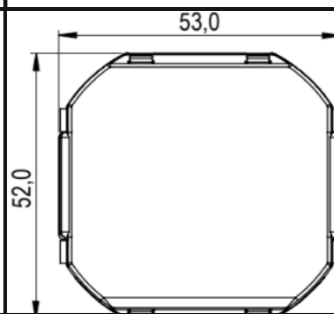
## Produkteigenschaften

Farbe	Grün: RAL 6018
Glanzgrad	Matt

## Gewicht & Abmessungen


Nettogewicht	50g
Bruttogewicht	70 g
Produktmaße	53x52x29mm / 2,09x2,05x1,14" (LxBxH)

Produktmaßzeichnung



Packmaß	95x88x33mm / 3,74x3,46x1,30" (LxBxH)
---------	--------------------------------------

## Zertifizierungen & Standards

Schutzklasse	IP20
Einsatzgebiet	Typ 1 (EN60669-1:2009 & DIN EN 60669-2:2010)
Bemessungsspannung der Dimmerausgänge	1 kV (max. altitude 2000 m)
Zertifizierungen	

Die Installation muss von einer qualifizierten Elektrofachkraft gemäß den einschlägigen Vorschriften durchgeführt werden.

### Veröffentlicht von

Loxone Electronics GmbH  
Smart Home 1  
4154 Kollerschlag  
Austria  
Tel: +43 7287 7070-0  
loxone.com

Loxone UK Ltd.  
The Forum  
Station Road  
Theale, RG7 4RA  
United Kingdom