

Datasheet

Tree Extension

Part No: 100218



About the product

The LOXONE Tree Extension is used to **extend the Miniserver** and enables the **integration of numerous devices** that are equipped with the **LOXONE Tree technology**.

Features:

- Two Tree connections for up to 50 devices per branch
- Up to 80% less cabling effort
- Line, star and tree wiring topology
- High delay-free transmission speed
- Update capability
- Integrated diagnostic function
- Encrypted communication

Communication between security-relevant Tree products is encrypted.

Electrical Specifications

Supply voltage	9 ... 28 V DC
Power consumption	typ. 0.30 W
Power loss at max. load	0.12 W

Interfaces

Loxone Link	Connection with Miniserver
Loxone Tree	2 branches max. 50 devices per branch max. 500 m wire length per branch

Ambient Conditions

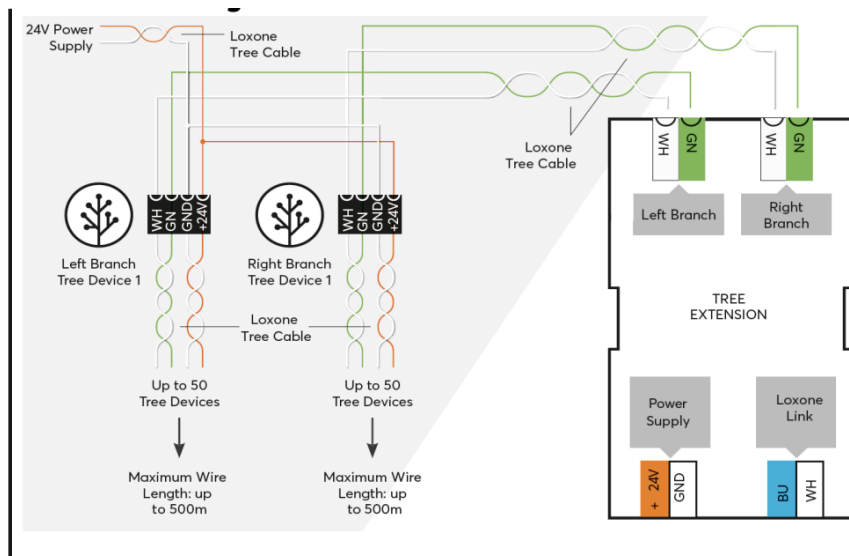
Temperature	-40 ... 70 °C / -40 ... 158 °F
Humidity	max. 95 % r.H. (non-condensing)
Ingress protection	IP20

Connection Terminals

Wire cross-section	24 VDC & LOXONE Link	Interface
	0.05 ... 2.5 mm ² / AWG 30 ... 12	0.25 ... 0.8 mm ² / AWG 23 ... 18
Stripping length	6 ... 7.5 mm / 0.24 ... 0.30"	5 mm / 0.2"
Tightening torque	0.5 ... 0.6 Nm / 0.37 ... 0.44 lbf·ft	-
Temperature resistance	min. 80 °C / 176 °F for IEC, min. 75 °C / 167 °F for UL	-40 ... 105 °C / -40 ... 221 °F

Connection Diagram

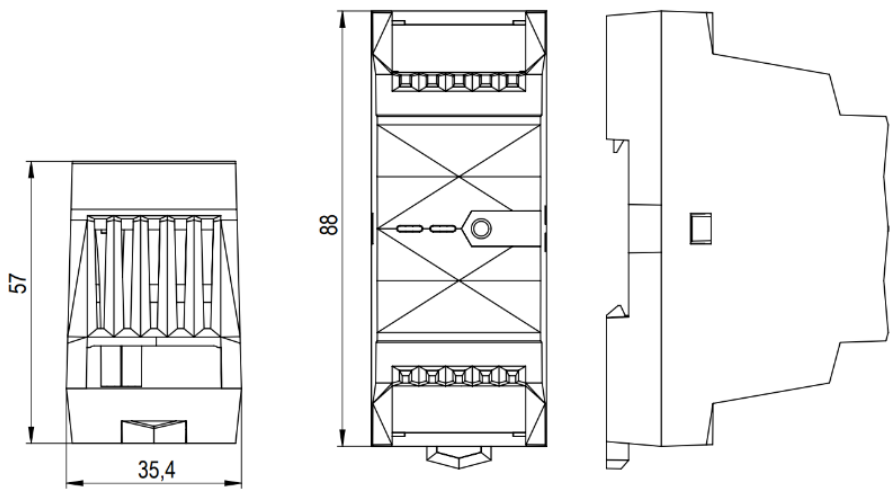
Connection Diagram




Product Characteristics

Mounting type	DIN rail according to EN 50022, 35 mm
Colours	Black: RAL 9005
Finish	Matte

Weight & Dimensions

Net weight	60 g
Total weight	85 g
Product dimensions	88 x 35.4 x 57 mm / 3.46 x 1.39 x 2.24" (L x W x H), 2 division units
Product dimensions drawing	
Pack size	113 x 69 x 70.5 mm / 4.45 x 2.72 x 2.78" (L x W x H)

Certifications & Standards

Certifications	UL 62368-1 CSA C22.2#62368-1
Certifications	

Installation must be carried out by a qualified electrician in accordance with the relevant regulations.

Published by

Loxone Electronics GmbH
 Smart Home 1
 4154 Kollerschlag
 Austria
 Tel: +43 7287 7070-0
 loxone.com

Loxone UK Ltd.
 The Forum
 Station Road
 Theale, RG7 4RA
 United Kingdom

Datenblatt

Tree Extension

Part No: 100218



Über das Produkt

Die LOXONE Tree Extension dient zur **Erweiterung des Miniservers**, und ermöglicht das **Einbinden zahlreicher Geräte**, die mit der **LOXONE Tree Technologie** ausgestattet sind.

Features:

- Zwei Tree Anschlüsse für bis zu 50 Geräte je Ast
- Für bis zu 80% weniger Verkabelungsaufwand
- Linie, Stern und Baum Verdrahtungstopologie
- Hohe verzögerungsfreie Übertragungsgeschwindigkeit
- Updatefähigkeit
- Integrierte Diagnosefunktion
- Verschlüsselte Kommunikation

Elektrische Spezifikationen

Versorgungsspannung	9 ... 28 V DC
Leistungsaufnahme	typ. 0.30 W
Verlustleistung bei max. Last	0,12 W

Schnittstellen

Loxone Link	Verbindung mit Miniserver
Loxone Tree	2 Äste max. 50 Geräte je Ast max. 500 m Kabellänge je Ast

Umgebungsbedingungen

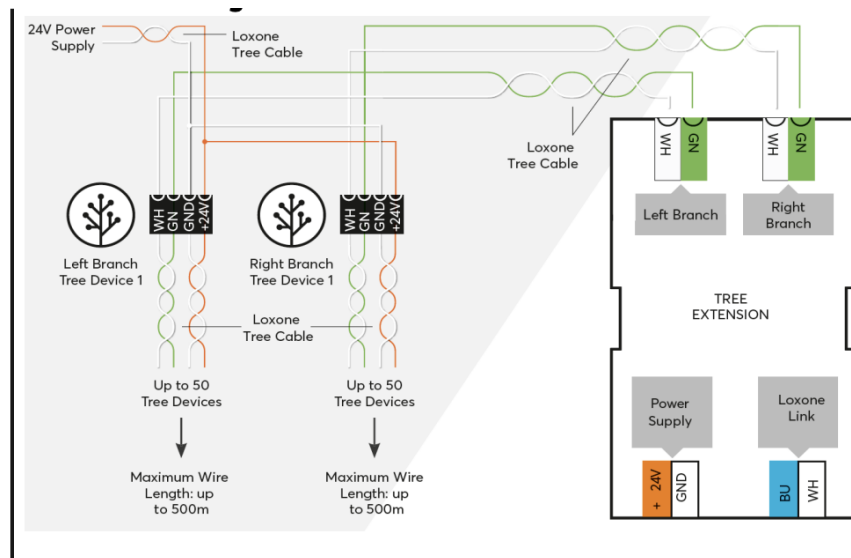
Temperatur	-40 ... 70°C / -40 ... 158°F
Luftfeuchtigkeit	max. 95 % r.H. (nicht kondensierend)
Schutzart	IP20

Anschlussklemmen

Leiterquerschnitt	24 VDC & LOXONE Link	Interface
	0,05 ... 2,5 mm ² / AWG 30 ... 12	0.25 ... 0,8 mm ² / AWG 23 ... 18
Abisolierlänge	6 ... 7,5 mm / 0,24 ... 0,30"	5 mm / 0,2"
Anzugsdrehmoment	0,5 ... 0,6 Nm / 0,37 ... 0,44 lbf·ft	-
Temperaturbeständigkeit	min. 80 °C / 176 °F für IEC, min. 75 °C / 167 °F für UL	-40 ... 105 °C / -40 ... 221 °F

Anschlussplan

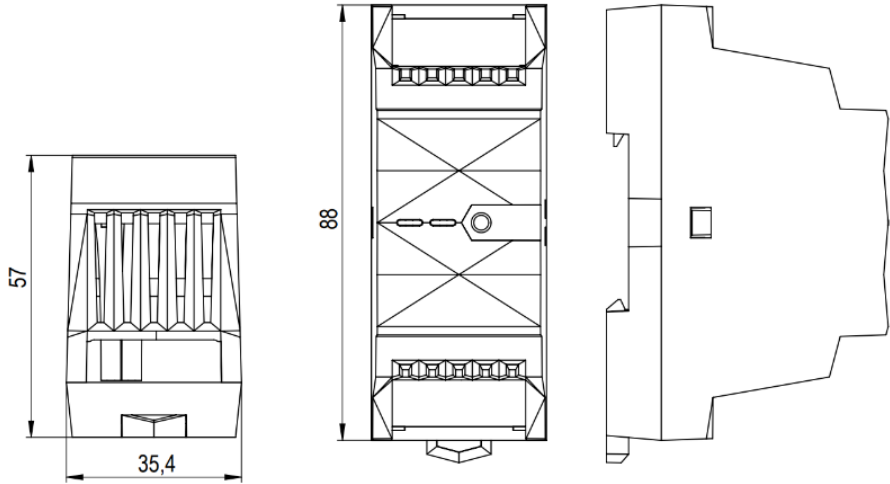
Anschlussplan



Produkteigenschaften

Montageart	Hutschiene nach EN50022, 35 mm
Farbe	Schwarz: RAL 9005
Glanzgrad	Matt

Gewicht & Abmessungen

Nettogewicht	60 g
Bruttogewicht	85 g
Produktmaße	88 x 35,4 x 57 mm / 3,46 x 1,39 x 2,24" (L x B x H), 2 Teilungseinheiten
Produktmaßzeichnung	
Packmaß	113 x 69 x 70,5mm / 4,45 x 2,72 x 2,78" (L x B x H)

Zertifizierungen & Standards

Zertifizierungen	UL 62368-1 CSA C22.2#62368-1
Zertifizierungen	

Die Installation muss von einer qualifizierten Elektrofachkraft gemäß den einschlägigen Vorschriften durchgeführt werden.

Veröffentlicht von

Loxone Electronics GmbH
Smart Home 1
4154 Kollerschlag
Austria
Tel: +43 7287 7070-0
loxone.com

Loxone UK Ltd.
The Forum
Station Road
Theale, RG7 4RA
United Kingdom