

Datasheet

Touch Tree White

Part No: 100221



About the product

The LOXONE Touch Tree has **five touch points** for operating the most important functions in a room. When a button is touched, a click is heard as **acoustic confirmation**. A sensor is integrated to measure **temperature and relative humidity**.

Electrical Specifications

Supply voltage	9 ... 28 V DC
Power consumption	typ. 0.115 W
Power loss	max. 115mW
Temperature	-20 ... 70°C / -4 ... 158°F
Touch points	5 touch points, capacitive touch detection
Temperature detection range	-40 ... 125°C / -40 ... 257°F; +/- 0.5°C / 0.9°F
Humidity detection range	0 ... 100% r.H. +/- 2%, (non condensing)
Recommended mounting height	135cm / 53.15"

Operating Elements

Click feedback	Yes
----------------	-----

Ambient Conditions

Humidity	max. 95% r.H. (non condensing)
----------	--------------------------------

Connections

Temperature resistance	-40 ... 125°C / -40 ... 257°F
------------------------	-------------------------------

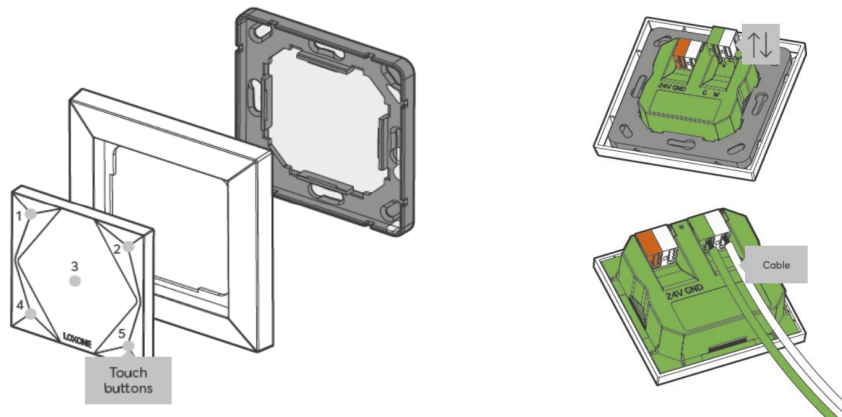
Connection Terminals

Wire cross-section 0.25 ... 0.8 mm² / AWG 23 ... 18

Stripping length 5 mm / 0.2"

Connection Diagram

Connection Diagram



Product Characteristics

Colours Anthracite: RAL7016 - Part No. 100222
White: RAL9003 - Part No. 100221

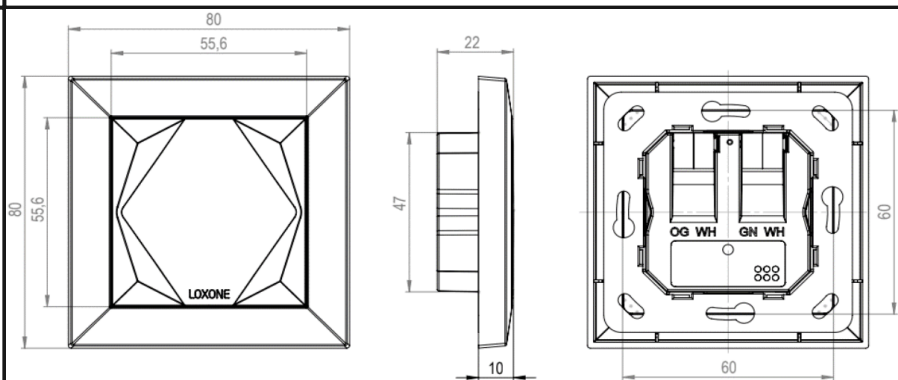
Finish Matte

Weight & Dimensions

Net weight 65 g

Total weight 85 g

Product dimensions drawing



Product dimensions 80x80x10mm / 3.15x3.15x0.4" (LxWxH)

Certifications & Standards

Safety class

IP40

Certifications



Installation must be carried out by a qualified electrician in accordance with the relevant regulations.

Published by

Loxone Electronics GmbH
Smart Home 1
4154 Kollerschlag
Austria
Tel: +43 7287 7070-0
loxone.com

Loxone UK Ltd.
The Forum
Station Road
Theale, RG7 4RA
United Kingdom

Datenblatt

Touch Tree Weiß

Part No: 100221



Über das Produkt

Der LOXONE Touch Tree verfügt über **fünf Tastpunkte** zur Bedienung der wichtigsten Funktionen eines Raumes. Bei Berührung einer Taste erfolgt ein Klicken als **akustische Bestätigung**. Zur Messung von **Temperatur und relativer Luftfeuchte** ist ein Sensor integriert.

Elektrische Spezifikationen

Versorgungsspannung	9 ... 28 V DC
Leistungsaufnahme	typ. 0,115 W
Verlustleistung	max. 115mW
Temperatur	-20 ... 70°C / -4 ... 158°F
Tastpunkte	5 Tastpunkte, kapazitive Berührungserkennung
Messbereich Temperatursensor	-40 ... 125°C / -40 ... 257°F; +/- 0.5°C / 0.9°F
Messbereich Luftfeuchtigkeitssensor	0 ... 100% r.H. +/- 2%, (nicht kondensierend)
Empfohlene Montagehöhe	135cm / 53,15"

Bedienelemente

Klick Feedback	Ja
----------------	----

Umgebungsbedingungen

Luftfeuchtigkeit	max. 95% r.H. (nicht kondensierend)
------------------	-------------------------------------

Anschlüsse

Temperaturbeständigkeit	-40 ... 125°C / -40 ... 257°F
-------------------------	-------------------------------

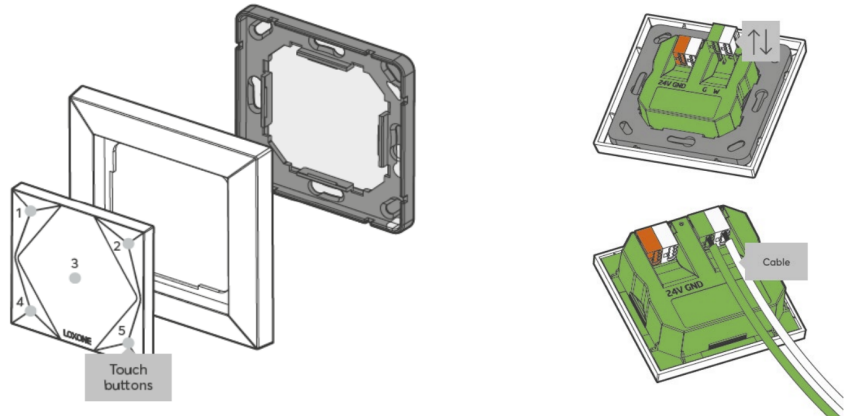
Anschlussklemmen

Leiterquerschnitt 0,25 ... 0,8 mm² / AWG 23 ... 18

Abisolierlänge 5 mm / 0,2"

Anschlussplan

Anschlussplan



Produkteigenschaften

Farbe Anthrazit: RAL7016 - Art. Nr. 100222
Weiß: RAL9003 - Art. Nr. 100221

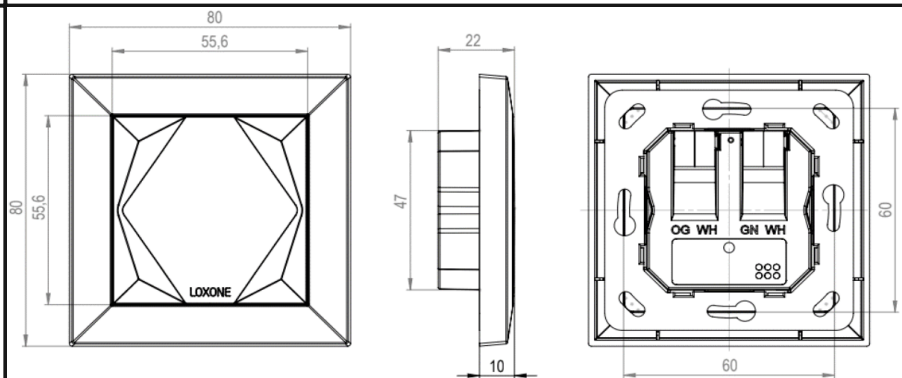
Glanzgrad Matt

Gewicht & Abmessungen

Nettogewicht 65 g

Bruttogewicht 85 g


Produktmaßzeichnung



Produktmaße 80x80x10mm / 3,15x3,15x0,4" (LxBxH)

Zertifizierungen & Standards

Schutzklasse	IP40
--------------	------

Zertifizierungen	
------------------	---



Die Installation muss von einer qualifizierten Elektrofachkraft gemäß den einschlägigen Vorschriften durchgeführt werden.

Veröffentlicht von

Loxone Electronics GmbH
Smart Home 1
4154 Kollerschlag
Austria
Tel: +43 7287 7070-0
loxone.com

Loxone UK Ltd.
The Forum
Station Road
Theale, RG7 4RA
United Kingdom