

Datasheet

Internorm Extension

Part No: 100232



About the product

The LOXONE Internorm Extension enables the **integration of I-tec devices** from the manufacturer **Internorm** that support the I-tec 1.0 radio protocol.

Features:

- Full integration of Internorm I-tec ventilation to implement intelligent living space ventilation
- Full integration of I-tec shading to implement automatic shading
- Connection with up to 40 Internorm I-tec components

Electrical Specifications

Supply voltage	9 ... 28 V DC
Power consumption	typ. 0.288 W, max. 0.312 W
Power loss at max. load	0.312 W

Interfaces

LOXONE Link	Connection with Miniserver
Internorm	Protocol: I-tec 1.0 max. 40 devices 868 MHz (SRD Band Europa), EU Channel 0, max. 3.16 mW I-tec 2.0 protocol is currently not supported!

Ambient Conditions

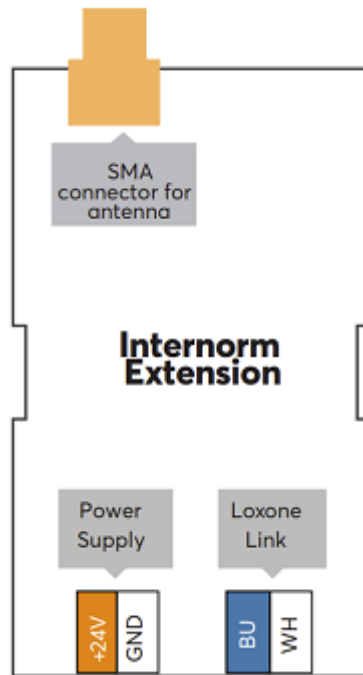
Temperature	-40 ... 70 °C / -40 ... 158 °F
Humidity	max. 95 % RH (non-condensing)
Ingress protection	IP20

Connection Terminals

Wire cross-section	0.25 ... 0.8 mm ² / AWG 23 ... 18
Stripping length	5 mm / 0.2"
Temperature resistance	-40 ... 105 °C / -40 ... 221 °F

Connection Diagram

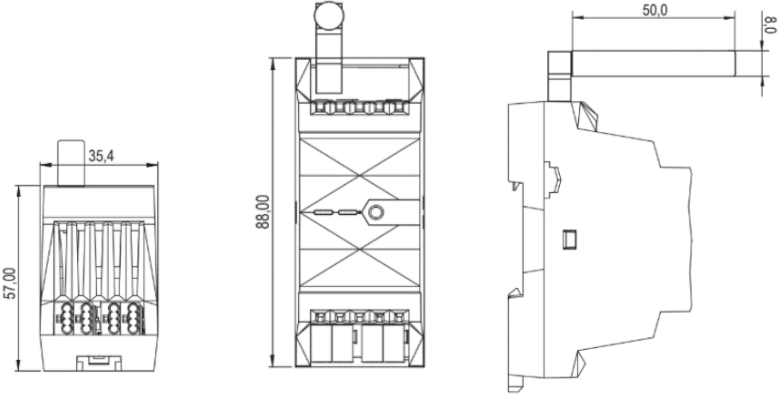
Connection Diagram



Product Characteristics

Mounting type	DIN rail according to EN 50022, 35 mm
Colours	Black: RAL 9005
Finish	Matte

Weight & Dimensions

Net weight	65 g
Total weight	85 g
Product dimensions	88 x 35.4 x 57 mm / 3.46 x 1.39 x 2.24" (L x W x H), 2 division units
Product dimensions drawing	
Pack size	121 x 38 x 62 mm / 4.76 x 1.50 x 2.44" (L x W x H)

Certifications & Standards



Installation must be carried out by a qualified electrician in accordance with the relevant regulations.

Published by

Loxone Electronics GmbH
Smart Home 1
4154 Kollerschlag
Austria
Tel: +43 7287 7070-0
loxone.com

Loxone UK Ltd.
The Forum
Station Road
Theale, RG7 4RA
United Kingdom

Datenblatt

Internorm Extension

Part No: 100232



Über das Produkt

Die LOXONE Internorm Extension ermöglicht die **Einbindung von I-tec Geräten** des Herstellers **Internorm**, die das I-tec 1.0 Funkprotokoll unterstützen.

Features:

- Vollständige Integration von Internorm I-tec Belüftung zur Realisierung der intelligenten Wohnraumlüftung
- vollständige Integration von I-tec Beschattung zur Realisierung von Automatikbeschattung
- Verbindung mit bis zu 40 Internorm I-tec Komponenten

Elektrische Spezifikationen

Versorgungsspannung	9 ... 28 V DC
Leistungsaufnahme	typ. 0,288 W, max. 0,312 W
Verlustleistung bei max. Last	0,312 W

Schnittstellen

LOXONE Link	Verbindung mit Miniserver
Internorm	Protokoll: I-tec 1.0 max. 40 Geräte 868 MHz (SRD Band Europa), EU Kanal 0, max. 3,16 mW Das I-tec 2.0-Protokoll wird derzeit nicht unterstützt!

Umgebungsbedingungen

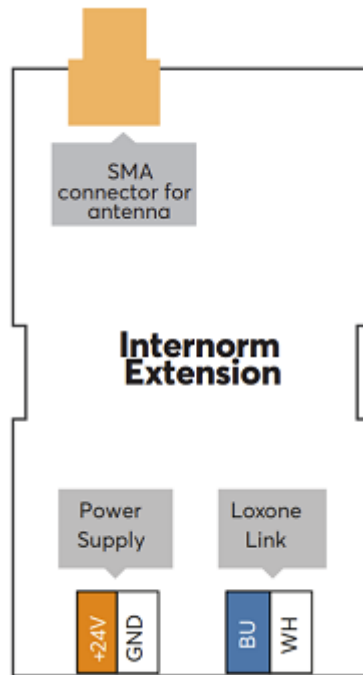
Temperatur	-40 ... 70°C / -40 ... 158°F
Luftfeuchtigkeit	max. 95 % r. F. (nicht kondensierend)
Schutzart	IP20

Anschlussklemmen

Leiterquerschnitt	0,25 ... 0,8 mm ² / AWG 23 ... 18
Abisolierlänge	5 mm / 0,2"
Temperaturbeständigkeit	-40 ... 105 °C / -40 ... 221 °F

Anschlussplan

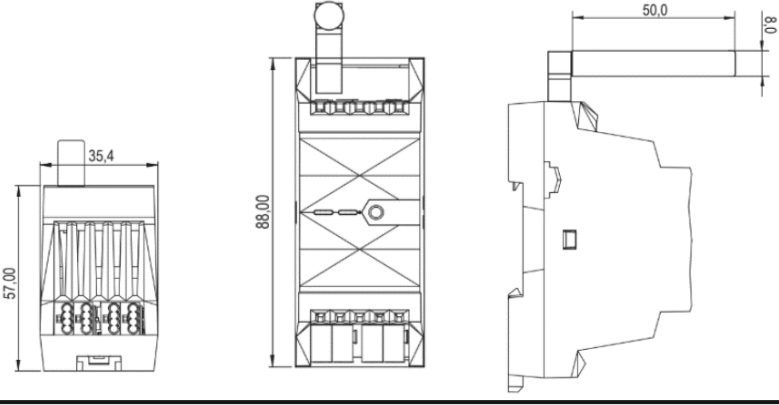
Anschlussplan



Produkteigenschaften

Montageart	Hutschiene nach EN50022, 35 mm
Farbe	Schwarz: RAL 9005
Glanzgrad	Matt

Gewicht & Abmessungen

Nettogewicht	65 g
Bruttogewicht	85 g
Produktmaße	88 x 35,4 x 57 mm / 3,46 x 1,39 x 2,24" (L x B x H), 2 Teilungseinheiten
Produktmaßzeichnung	
Packmaß	121 x 38 x 62 mm / 4,76 x 1,50 x 2,44" (L x B x H)

Zertifizierungen & Standards



Die Installation muss von einer qualifizierten Elektrofachkraft gemäß den einschlägigen Vorschriften durchgeführt werden.

Veröffentlicht von

Loxone Electronics GmbH
Smart Home 1
4154 Kollerschlag
Austria
Tel: +43 7287 7070-0
loxone.com

Loxone UK Ltd.
The Forum
Station Road
Theale, RG7 4RA
United Kingdom