

Datasheet

Nano DI Tree

Part No: 100242



About the product

The LOXONE Nano DI Tree provides **6 digital inputs** in a **compact module**. It is ideal for quickly and easily **integrating any switches, buttons, window contacts** and much more using the LOXONE Tree technology.

Features:

- Fits in any standard installation box
- 6 digital inputs: Each digital input is a frequency input for up to 500Hz
- Easy connection to switches, buttons, window contacts, including connection cables

Electrical Specifications

Supply voltage	9 ... 28 V DC
Power consumption	max. 0.108 W
Power loss at max. load	max. 0.108 W

Inputs

Digital (6)	Logic 0: 0 ... 2.2 V DC Undefined: 2.3 ... 4.9 V DC Logic 1: 5 ... 24 V DC Ri = 57 kOhm 24 V Output: max. 0.1 A Useable as frequency counter: - Max. frequency: 500 Hz - Min. pulse width: 1 ms - Accuracy: ± 1 Hz
-------------	---

Interfaces

LOXONE Tree	Connection with Miniserver / Tree Extension
-------------	---

Ambient Conditions

Temperature	-40 ... 70 °C / -40 ... 158 °F
Humidity	max. 95 % RH (non-condensing)
Ingress protection	IP20

Connection Terminals

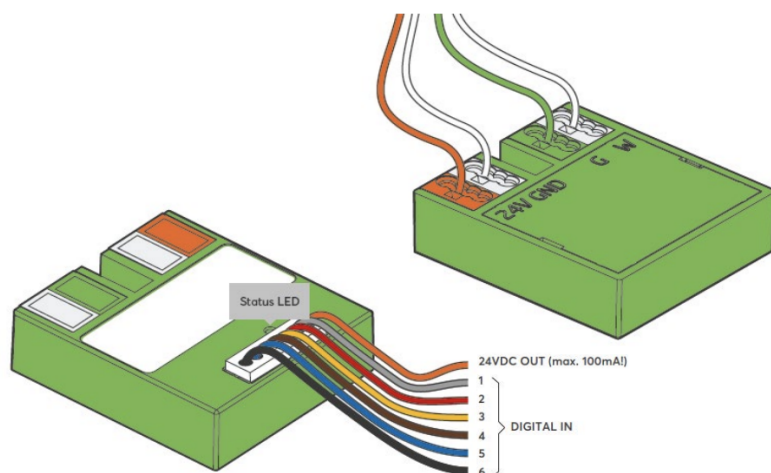
Terminal type	24 V DC & Loxone Tree DG220B
Wire cross-section	0.28 ... 0.8 mm ² / AWG 23 ... 18
Stripping length	5 ... 6 mm / 0.2 ... 0.24"
Temperature resistance	-40 ... 105 °C / -40 ... 221 °F

Connecting Cable

Wire cross-section	0.2 mm ² / AWG 24
Stripping length	8 mm / 0.3"
Temperature resistance	80 ... 105 °C / 176 ... 221 °F
Length	250 mm / 9.84"

Connection Diagram

Connection Diagram



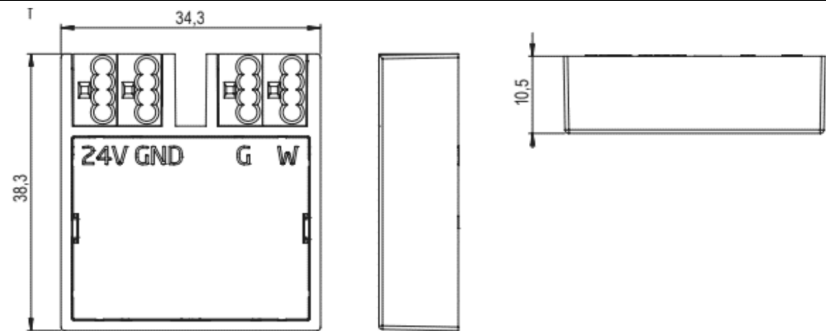
Product Characteristics

Colours	Green: RAL 6018
Finish	Matte

Weight & Dimensions

Net weight	54 g
Total weight	74 g
Product dimensions	38.3 x 34.3 x 10.5 mm / 1.50 x 1.35 x 0.41" (L x W x H)

Product dimensions drawing



Pack size	79 x 79 x 41 mm / 3.11 x 3.11 x 1.61" (L x W x H)
-----------	---

Certifications & Standards

Standards	UL 62368-1:2019 Ed.3+R:22Oct2021 CSA C22.2#62368-1:2019 Ed.3+U1 IEC 62368-1:2018
-----------	--

Certifications



Installation must be carried out by a qualified electrician in accordance with the relevant regulations.

Published by

Loxone Electronics GmbH
Smart Home 1
4154 Kollerschlag
Austria
Tel: +43 7287 7070-0
loxone.com

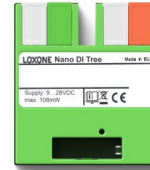
Loxone UK Ltd.
The Forum
Station Road
Theale, RG7 4RA
United Kingdom

Loxone US Inc.
3060 Plaza Dr Suite 105
Garnet Valley, PA 19060
United States

Datenblatt

Nano DI Tree

Part No: 100242



Über das Produkt

Die LOXONE Nano DI Tree stellt **6 Digitaleingänge** in einem **kompakten Modul** zur Verfügung. Sie eignet sich bestens um beliebige **Schalter, Taster, Fensterkontakte** und vieles mehr über die LOXONE Tree Technologie schnell und einfach zu **integrieren**.

Features:

- Passt in jede handelsübliche Installationsdose
- 6 digitale Eingänge: Jeder digitale Eingang ist ein Frequenzeingang für bis zu 500Hz
- Einfacher Anschluss an Schalter, Taster, Fensterkontakte inklusive Anschlusskabeln

Elektrische Spezifikationen

Versorgungsspannung	9 ... 28 V DC
Leistungsaufnahme	max. 0,108 W
Verlustleistung bei max. Last	max. 0,108 W

Eingänge

Digital (6)	Logik 0: 0 ... 2,2 V DC Undefiniert: 2,3 ... 4.9 V DC Logik 1: 5 ... 24 V DC Ri = 57 kOhm 24 V Ausgang: max. 0,1 A als Frequenzzähler verwendbar: - Max. Frequenz: 500 Hz - Min. Impulsbreite: 1 ms - Genauigkeit: ± 1 Hz
-------------	--

Schnittstellen

LOXONE Tree	Verbindung mit Miniserver / Tree Extension
-------------	--

Umgebungsbedingungen

Temperatur	-40 ... 70°C / -40 ... 158°F
Luftfeuchtigkeit	max. 95 % r. F. (nicht kondensierend)
Schutzart	IP20

Anschlussklemmen

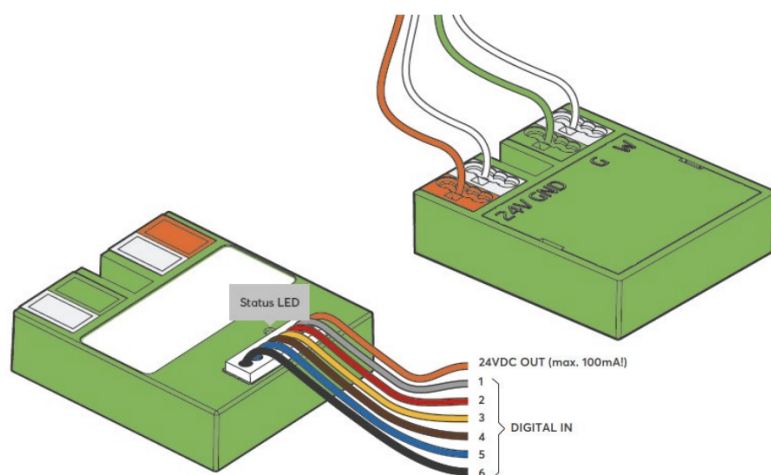
Klemmentyp	24 V DC & Loxone Tree DG220B
Leiterquerschnitt	0,28 ... 0,8 mm ² / AWG 23 ... 18
Abisolierlänge	5 ... 6 mm / 0,2 ... 0,24"
Temperaturbeständigkeit	-40 ... 105 °C / -40 ... 221 °F

Verbindungskabel

Leiterquerschnitt	0.2 mm ² / AWG 24
Abisolierlänge	8 mm / 0,3"
Temperaturbeständigkeit	80 °C / 176 °F
Länge	250 mm / 9,84"

Anschlussplan

Anschlussplan



Produkteigenschaften

Farbe Grün: RAL 6018

Glanzgrad Matt

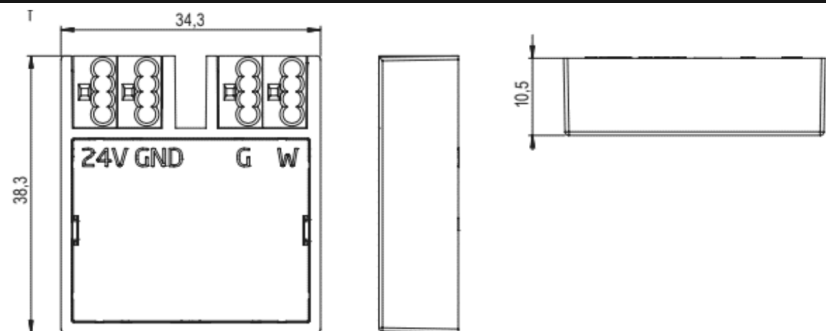
Gewicht & Abmessungen

Nettogewicht 54 g

Bruttogewicht 74 g

Produktmaße 38,3 x 34,3 x 10,5 mm / 1,50 x 1,35 x 0,41" (L x B x H)

Produktmaßzeichnung



Packmaß 79 x 79 x 41 mm / 3,11 x 3,11 x 1,61" (L x B x H)

Zertifizierungen & Standards

Normen
UL 62368-1:2019 Ed.3+R:22Oct2021
CSA C22.2#62368-1:2019 Ed.3+U1
IEC 62368-1:2018

Zertifizierungen



Die Installation muss von einer qualifizierten Elektrofachkraft gemäß den einschlägigen Vorschriften durchgeführt werden.

Veröffentlicht von

Loxone Electronics GmbH
Smart Home 1
4154 Kollerschlag
Austria
Tel: +43 7287 7070-0
loxone.com

Loxone UK Ltd.
The Forum
Station Road
Theale, RG7 4RA
United Kingdom

Loxone US Inc.
3060 Plaza Dr Suite 105
Garnet Valley, PA 19060
United States