

## Datasheet

### Weather Station Air

Part No: 100245



#### About the product

The LOXONE Weather Station Air is used to record **wind speed, brightness, rain and temperature** and thus offers the perfect basis for protecting your building and operating it efficiently.

#### Electrical Specifications

Supply voltage	10 ... 30 V DC or 2 x 1.5 V AA batteries
Power consumption	typ. 0.04 W, max. 1.4 W (when rain sensor heating is on)
Power loss	max. 1.4 W
Battery Lifetime	up to 2 years
Rain sensor	integrated, heating only with external 10 ... 30 V DC supply

#### Interfaces

LOXONE Air	868 MHz (SRD Band Europe), 4 channels, max. 15.1 mW e.r.p. 915 MHz (ISM Band Region 2), 10 channels, max. 13.2 mW internal antenna
------------	--

#### Ambient Conditions

Temperature	-30 ... 70 °C / -22 ... 158 °F
Humidity	max. 95 % RH (non-condensing)
Ingress protection	IP44

#### Measurement Range

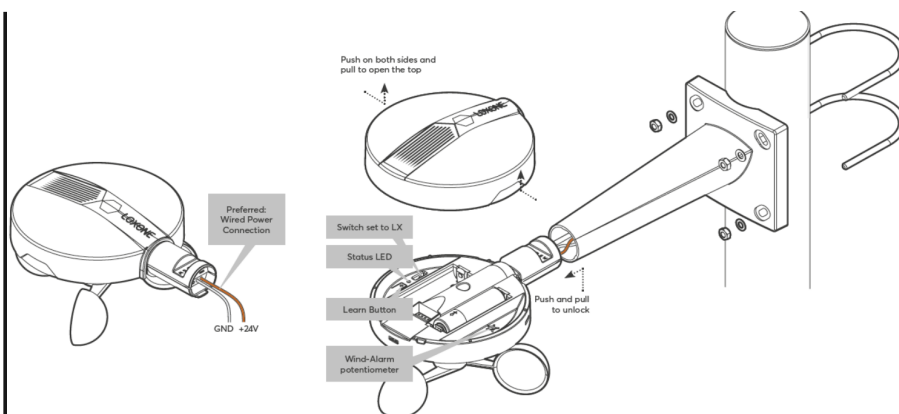
Temperature	-40 ... 125 °C / -40 ... 257 °F
Wind	9 ... 145 km/h / 5.6 ... 90 mph
Brightness	0 ... 188 000 lx

## Connection Terminals

Wire cross-section	0.08 ... 0.5 mm <sup>2</sup> / AWG 28 ... 20 (max. Ø 0.8 mm)
Stripping length	3.5 mm / 0.14"
Temperature resistance	-40 ... 125 °C / -40 ... 257 °F

## Connection Diagram

Connection Diagram



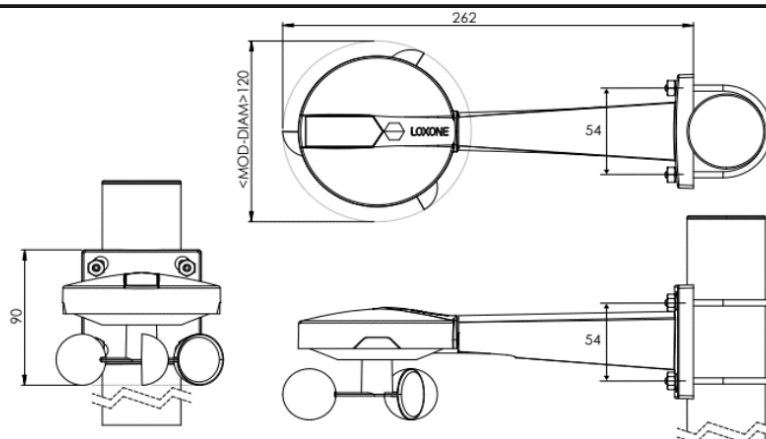
## Product Characteristics

Colours	White: RAL 9003
Finish	Matte

## Weight & Dimensions

Net weight	214 g
Total weight	407 g
Product dimensions	262 x 120 x 90 mm / 10.31 x 4.72 x 3.54" (L x W x H)

Product dimensions drawing



Pack size	269 x 192 x 77 mm / 10.59 x 7.56 x 3.03" (L x W x H)
-----------	--

## Certifications & Standards



Installation must be carried out by a qualified electrician in accordance with the relevant regulations.

### Published by

Loxone Electronics GmbH  
Smart Home 1  
4154 Kollerschlag  
Austria  
Tel: +43 7287 7070-0  
loxone.com

Loxone UK Ltd.  
The Forum  
Station Road  
Theale, RG7 4RA  
United Kingdom

Loxone US Inc.  
3060 Plaza Dr Suite 105  
Garnet Valley, PA 19060  
United States

# Datenblatt

## Wetterstation Air

Part No: 100245



### Über das Produkt

Die LOXONE Wetterstation Air dient zur Erfassung von **Windgeschwindigkeit, Helligkeit, Regen sowie Temperatur** und bietet somit die perfekte Grundlage, um dein Gebäude zu schützen und effizient zu betreiben.

### Elektrische Spezifikationen

Versorgungsspannung	10 ... 30 V DC oder 2 x 1,5 V AA Batterien
Leistungsaufnahme	typ. 0,04 W, max. 1,4 W (bei aktivierter Heizung des Regensensors)
Verlustleistung	max. 1,4 W
Batterie Lebensdauer	bis zu 2 Jahre
Regensensor	integriert, Heizung nur mit externer 10 ... 30 V DC Versorgung

### Schnittstellen

LOXONE Air	868 MHz (SRD Band Europa), 4 Kanäle, max. 15,1 mW e.r.p. 915 MHz (ISM Band Region 2), 10 Kanäle, max. 13,2 mW interne Antenne
------------	---

### Umgebungsbedingungen

Temperatur	-30 ... 70 °C / -22 ... 158 °F
Luftfeuchtigkeit	max. 95 % r. F. (nicht kondensierend)
Schutzart	IP44

## Messbereich

Temperatur	-40 ... 125 °C / -40 ... 257 °F
------------	---------------------------------

Wind	9 ... 145 km/h / 5,6 ... 90 mph
------	---------------------------------

Helligkeit	0 ... 188 000 lx
------------	------------------

## Anschlussklemmen

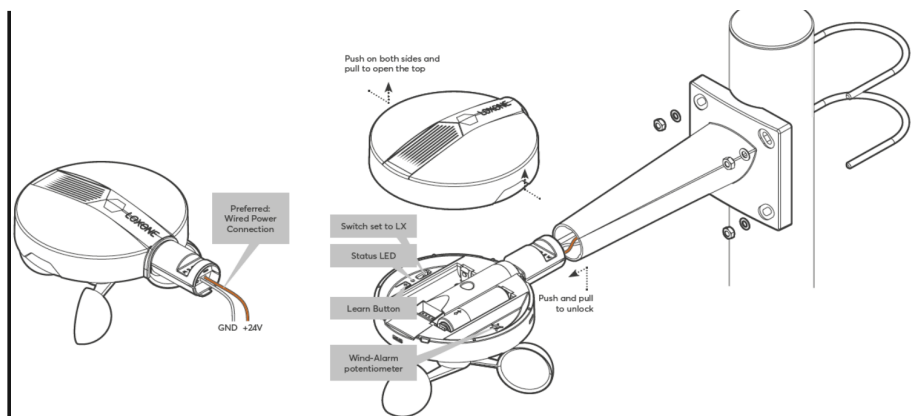
Leiterquerschnitt	0.08 ... 0.5 mm <sup>2</sup> / AWG 28 ... 20 (max. Ø 0,8 mm)
-------------------	--

Abisolierlänge	3,5 mm / 0,14"
----------------	----------------

Temperaturbeständigkeit	-40 ... 125 °C / -40 ... 257 °F
-------------------------	---------------------------------

## Anschlussplan

Anschlussplan

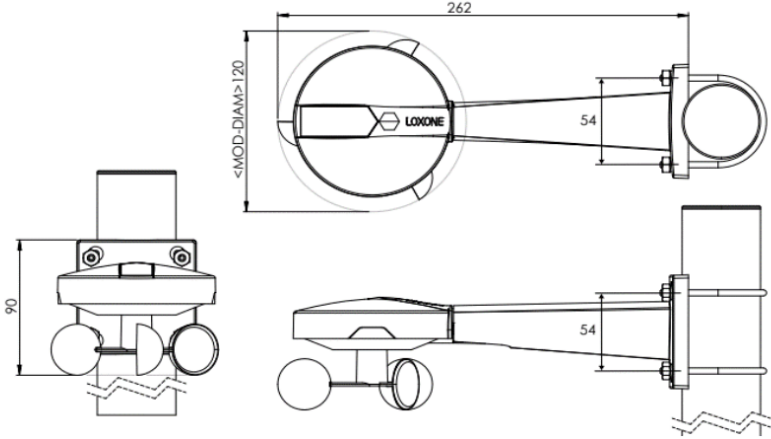


## Produkteigenschaften

Farbe	Weiß: RAL 9003
-------	----------------

Glanzgrad	Matt
-----------	------

## Gewicht & Abmessungen

Nettogewicht	214 g
Bruttogewicht	407 g
Produktmaße	262 x 120 x 90 mm / 10,31 x 4,72 x 3,54" (L x B x H)
Produktmaßzeichnung	
Packmaß	269 x 192 x 77 mm / 10,59 x 7,56 x 3,03" (L x B x H)

## Zertifizierungen & Standards



Die Installation muss von einer qualifizierten Elektrofachkraft gemäß den einschlägigen Vorschriften durchgeführt werden.

### Veröffentlicht von

Loxone Electronics GmbH  
Smart Home 1  
4154 Kollerschlag  
Austria  
Tel: +43 7287 7070-0  
loxone.com

Loxone UK Ltd.  
The Forum  
Station Road  
Theale, RG7 4RA  
United Kingdom

Loxone US Inc.  
3060 Plaza Dr Suite 105  
Garnet Valley, PA 19060  
United States