

Datasheet

Weather Station Tree

Part No: 100246



About the product

The LOXONE Weather Station Tree is used to record **wind speed, brightness, rain and temperature** and thus offers the perfect basis for protecting your building and operating it efficiently.

Electrical Specifications

Supply voltage	10 ... 30 V DC
Power consumption	typ. 0.06 W, max. 1.5 W (when rain sensor heating is on)
Power loss	max. 1.5 W
Rain sensor	with integrated heating

Interfaces

LOXONE Tree	Connection with Miniserver / Tree Extension
-------------	---

Ambient Conditions

Temperature	-30 ... 70 °C / -22 ... 158 °F
Humidity	max. 95 % RH (non-condensing)
Ingress protection	IP44

Measurement Range

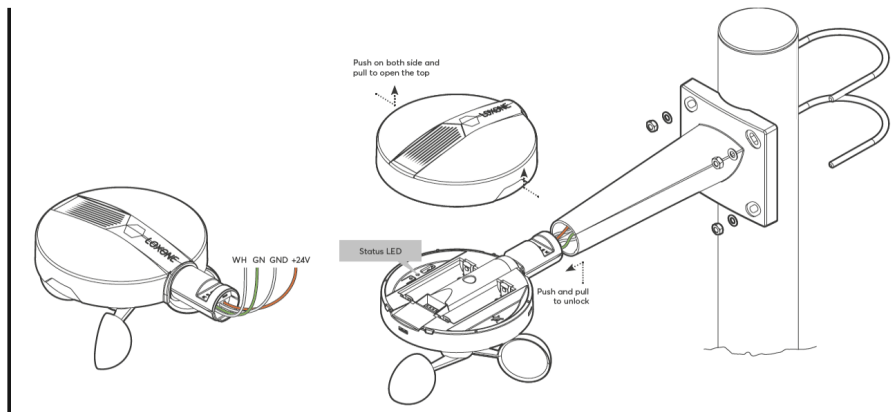
Temperature	-40 ... 125 °C / -40 ... 257 °F
Wind	9 ... 145 km/h / 5.6 ... 90 mph
Brightness	0 ... 188 000 lx

Connection Terminals

Wire cross-section	0.08 ... 0.5 mm ² / AWG 28 ... 20 (max. Ø 0.8 mm)
Stripping length	3.5 mm / 0.14"
Temperature resistance	-40 ... 125 °C / -40 ... 257 °F

Connection Diagram

Connection Diagram



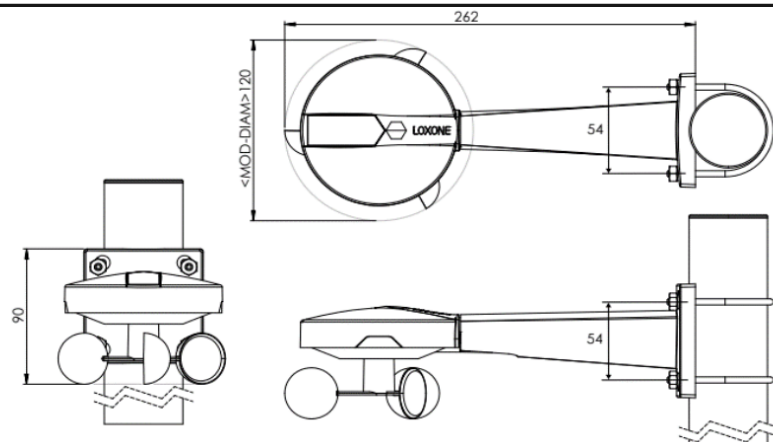
Product Characteristics

Colours	White: RAL 9003
Finish	Matte

Weight & Dimensions

Net weight	214 g
Total weight	350 g
Product dimensions	262 x 120 x 90 mm / 10.31 x 4.72 x 3.54" (L x W x H)

Product dimensions drawing



Pack size	269 x 192 x 77 mm / 10.59 x 7.56 x 3.03" (L x W x H)
-----------	--

Certifications & Standards



Installation must be carried out by a qualified electrician in accordance with the relevant regulations.

Published by

Loxone Electronics GmbH
Smart Home 1
4154 Kollerschlag
Austria
Tel: +43 7287 7070-0
loxone.com

Loxone UK Ltd.
The Forum
Station Road
Theale, RG7 4RA
United Kingdom

Loxone US Inc.
3060 Plaza Dr Suite 105
Garnet Valley, PA 19060
United States

Datenblatt

Wetterstation Tree

Part No: 100246



Über das Produkt

Die LOXONE Wetterstation Tree dient zur Erfassung von **Windgeschwindigkeit, Helligkeit, Regen sowie Temperatur** und bietet somit die perfekte Grundlage, um dein Gebäude zu schützen und effizient zu betreiben.

Elektrische Spezifikationen

Versorgungsspannung	10 ... 30 V DC
Leistungsaufnahme	typ. 0,06 W, max. 1,5 W (bei aktivierter Heizung des Regensensors)
Verlustleistung	max. 1.5 W
Regensensor	mit integrierter Heizung

Schnittstellen

LOXONE Tree	Verbindung mit Miniserver / Tree Extension
-------------	--

Umgebungsbedingungen

Temperatur	-30 ... 70 °C / -22 ... 158 °F
Luftfeuchtigkeit	max. 95 % r. F. (nicht kondensierend)
Schutzart	IP44

Messbereich

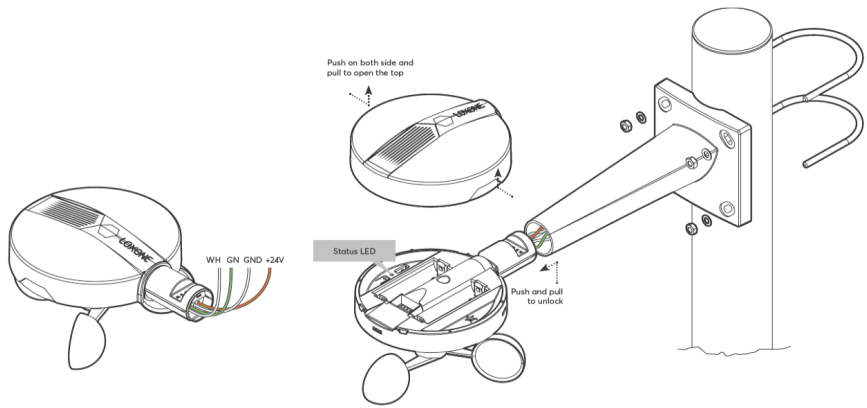
Temperatur	-40 ... 125 °C / -40 ... 257 °F
Wind	9 ... 145 km/h / 5,6 ... 90 mph
Helligkeit	0 ... 188 000 lx

Anschlussklemmen

Leiterquerschnitt	0.08 ... 0.5 mm ² / AWG 28 ... 20 (max. Ø 0,8 mm)
Abisolierlänge	3,5 mm / 0,14"
Temperaturbeständigkeit	-40 ... 125 °C / -40 ... 257 °F

Anschlussplan

Anschlussplan



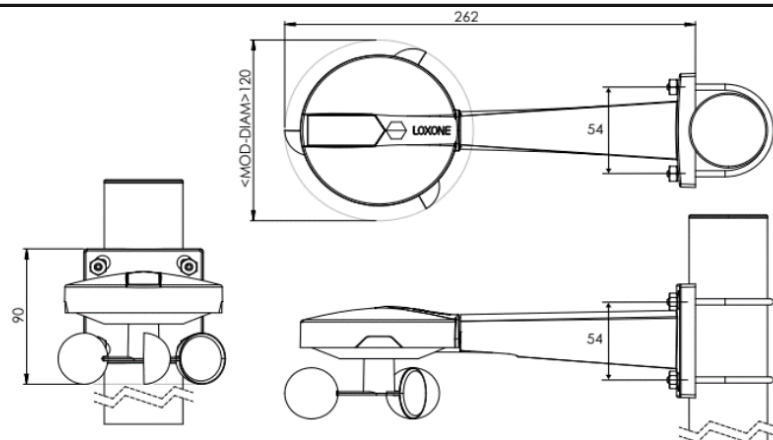
Produkteigenschaften

Farbe	Weiß: RAL 9003
Glanzgrad	Matt

Gewicht & Abmessungen

Nettogewicht	214 g
Bruttogewicht	350 g
Produktmaße	262 x 120 x 90 mm / 10,31 x 4,72 x 3,54" (L x B x H)

Produktmaßzeichnung



Packmaß	269 x 192 x 77 mm / 10,59 x 7,56 x 3,03" (L x B x H)
---------	--

Zertifizierungen & Standards



Die Installation muss von einer qualifizierten Elektrofachkraft gemäß den einschlägigen Vorschriften durchgeführt werden.

Veröffentlicht von

Loxone Electronics GmbH
Smart Home 1
4154 Kollerschlag
Austria
Tel: +43 7287 7070-0
loxone.com

Loxone UK Ltd.
The Forum
Station Road
Theale, RG7 4RA
United Kingdom

Loxone US Inc.
3060 Plaza Dr Suite 105
Garnet Valley, PA 19060
United States