

Datasheet

Weather Station Tree

Part No: 100246



About the product

The LOXONE Weather Station Tree is used to record **wind speed, brightness, rain and temperature** and thus offers the perfect basis for protecting your building and operating it efficiently.

Electrical Specifications

Supply voltage	10 ... 30 V DC
Power consumption	typ. 0.06 W, max. 1.5 W (when rain sensor heating is on)
Power loss	max. 1.5 W

Interfaces

LOXONE Tree	Connection with Miniserver / Tree Extension
-------------	---

Ambient Conditions

Temperature	-30 ... 70 °C / -22 ... 158 °F
Ingress protection	IP44

Measurement Range

Temperature	-10 ... 125 °C / -14 ... 257 °F
Wind	9 ... 145 km/h / 5.6 ... 90 mph
Brightness	0 ... 188 000 lx
Rain sensor	with integrated heating

Connection Terminals

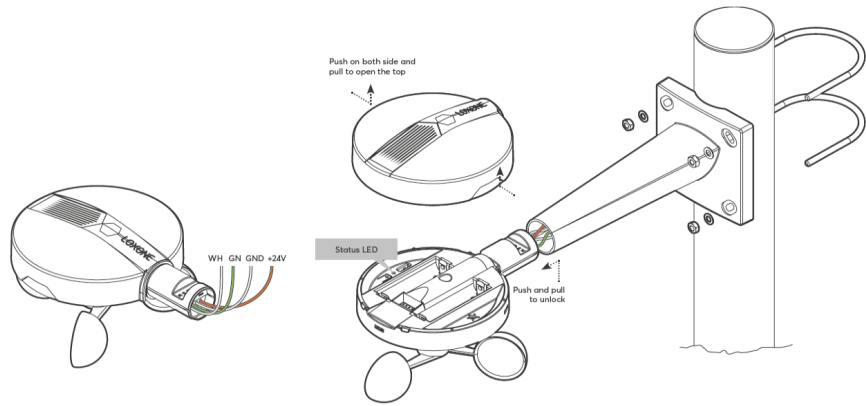
Wire cross-section	0.08 ... 0.5 mm ² / AWG 28 ... 20 (max. Ø 0.8 mm)
--------------------	--

Connections

Stripping length	3.5mm / 0.14"
Temperature resistance	-40 ... 125°C / -40 ... 257°F

Connection Diagram

Connection Diagram



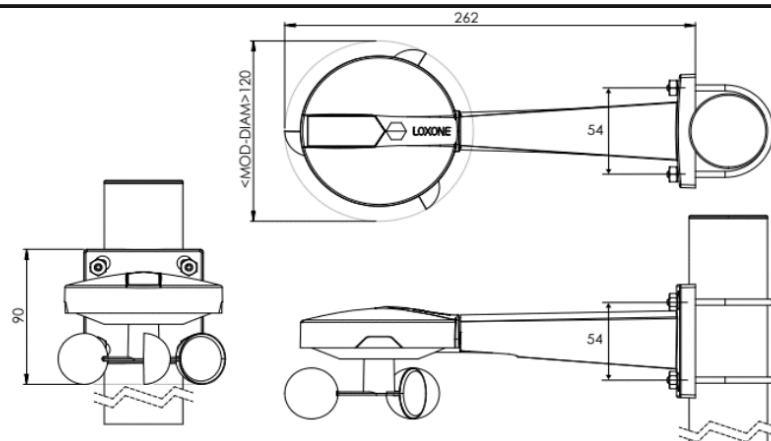
Product Characteristics

Colours	White: RAL 9003
Finish	Matte

Weight & Dimensions

Net weight	214 g
Total weight	350 g
Product dimensions	262x120x90mm / 10.31x4.72x3.54" (LxWxH)

Product dimensions drawing



Pack size	269x192x77mm / 10.59x7.56x3.03" (LxWxH)
-----------	---

Certifications & Standards



Installation must be carried out by a qualified electrician in accordance with the relevant regulations.

Published by

Loxone Electronics GmbH
Smart Home 1
4154 Kollerschlag
Austria
Tel: +43 7287 7070-0
loxone.com

Loxone UK Ltd.
The Forum
Station Road
Theale, RG7 4RA
United Kingdom

Loxone US Inc.
3060 Plaza Dr Suite 105
Garnet Valley, PA 19060
United States

Datenblatt

Wetterstation Tree

Part No: 100246



Über das Produkt

Die LOXONE Wetterstation Tree dient zur Erfassung von **Windgeschwindigkeit, Helligkeit, Regen sowie Temperatur** und bietet somit die perfekte Grundlage, um dein Gebäude zu schützen und effizient zu betreiben.

Elektrische Spezifikationen

Versorgungsspannung	10 ... 30 V DC
Leistungsaufnahme	typ. 0,06 W, max. 1,5 W (bei aktivierter Heizung des Regensensors)
Verlustleistung	max. 1.5 W

Schnittstellen

LOXONE Tree	Verbindung mit Miniserver / Tree Extension
-------------	--

Umgebungsbedingungen

Temperatur	-30 ... 70 °C / -22 ... 158 °F
Schutzart	IP44

Messbereich

Temperatur	-10 ... 125 °C / -14 ... 257 °F
Wind	9 ... 145 km/h / 5,6 ... 90 mph
Helligkeit	0 ... 188 000 lx
Regensensor	mit integrierter Heizung

Anschlussklemmen

Leiterquerschnitt	0.08 ... 0.5 mm ² / AWG 28 ... 20 (max. Ø 0,8 mm)
-------------------	--

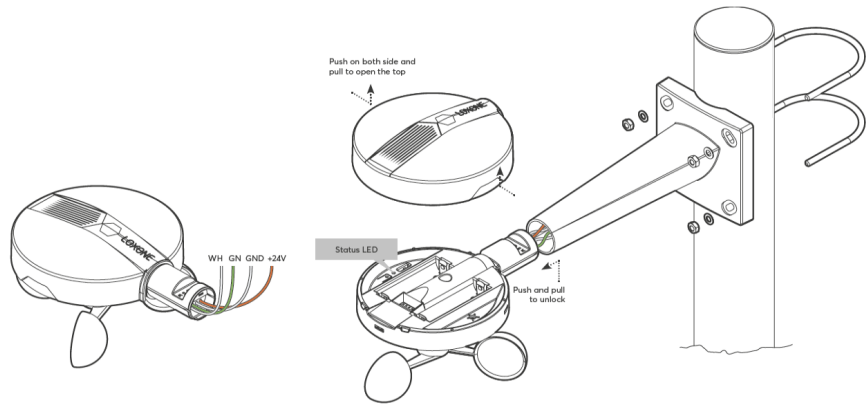
Anschlüsse

Abisolierlänge 3.5mm / 0.14"

Temperaturbeständigkeit -40 ... 125°C / -40 ... 257°F

Anschlussplan

Anschlussplan



Produkteigenschaften

Farbe Weiß: RAL 9003

Glanzgrad Matt

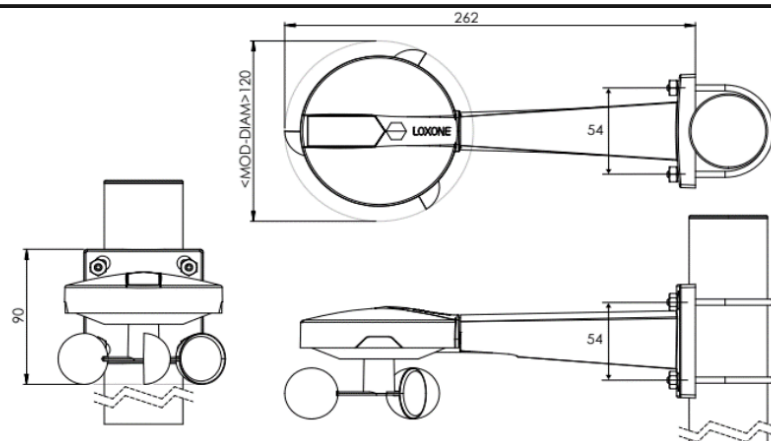
Gewicht & Abmessungen

Nettogewicht 214 g

Bruttogewicht 350 g

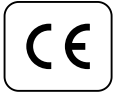
Produktmaße 262x120x90mm / 10.31x4.72x3.54" (LxWxH)

Produktmaßzeichnung



Packmaß 269x192x77mm / 10.59x7.56x3.03" (LxWxH)

Zertifizierungen & Standards



Die Installation muss von einer qualifizierten Elektrofachkraft gemäß den einschlägigen Vorschriften durchgeführt werden.

Veröffentlicht von

Loxone Electronics GmbH
Smart Home 1
4154 Kollerschlag
Austria
Tel: +43 7287 7070-0
loxone.com

Loxone UK Ltd.
The Forum
Station Road
Theale, RG7 4RA
United Kingdom

Loxone US Inc.
3060 Plaza Dr Suite 105
Garnet Valley, PA 19060
United States