

Datasheet

Weather Station Tree

Part No: 100246



About the product

The LOXONE Weather Station Tree is used to record **wind speed, brightness, rain and temperature** and thus offers the perfect basis for protecting your building and operating it efficiently.

Electrical Specifications

Power Supply	10 ... 30VDC
Power consumption	typ. 0.06W, max. 1.5W (when rain sensor heating is on)
Power loss	max. 1.5W
Temperature	-30 ... 70°C / -22 ... 158°F
Wind detection range	9 ... 145km/h / 5.6 ... 90mph
Brightness sensor range	0 ... 188000lx
Rain sensor	with integrated heating

Interfaces

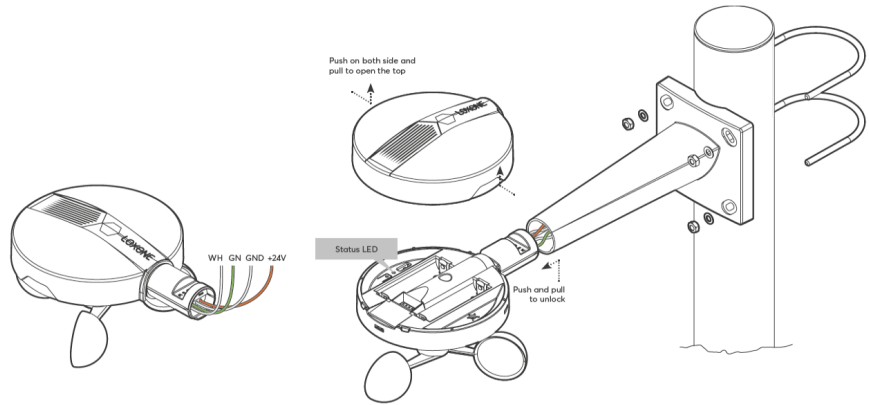
LOXONE Tree	connection with Miniserver / Tree Extension
-------------	---

Connections

Wire cross-section	0.08 ... 0.32mm ² / AWG28 ... 22
Stripping length	3.5mm / 0.14"
Temperature resistance	-40 ... 125°C / -40 ... 257°F

Connection Diagram

Connection Diagram



Product Characteristics

Colours White: RAL 9003

Finish Matte

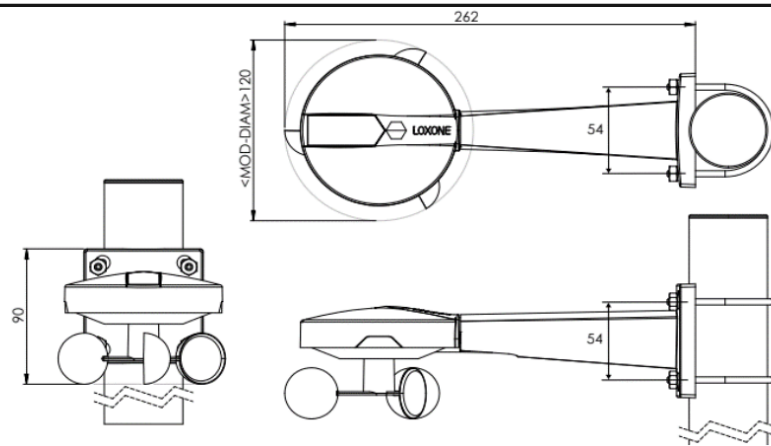
Weight & Dimensions

Net weight 214 g

Total weight 350 g

Product dimensions 262x120x90mm / 10.31x4.72x3.54" (LxWxH)

Product dimensions drawing



Pack size 269x192x77mm / 10.59x7.56x3.03" (LxWxH)

Certifications & Standards

Safety class IP44

Certifications



Installation must be carried out by a qualified electrician in accordance with the relevant regulations.

Published by

Loxone Electronics GmbH
Smart Home 1
4154 Kollerschlag
Austria
Tel: +43 7287 7070-0
loxone.com

Loxone UK Ltd.
The Forum
Station Road
Theale, RG7 4RA
United Kingdom

Datenblatt

Wetterstation Tree

Part No: 100246



Über das Produkt

Die LOXONE Wetterstation Tree dient zur Erfassung von **Windgeschwindigkeit, Helligkeit, Regen sowie Temperatur** und bietet somit die perfekte Grundlage, um dein Gebäude zu schützen und effizient zu betreiben.

Elektrische Spezifikationen

Spannungsversorgung	10 ... 30VDC
Leistungsaufnahme	typ. 0,06W, max. 1,5W (bei aktivierter Heizung des Regensensors)
Verlustleistung	max. 1.5W
Temperatur	-30 ... 70°C / -22 ... 158°F
Erfassungsbereich Windsensor	9 ... 145km/h / 5.6 ... 90mph
Erfassungsbereich Helligkeitssensor	0 ... 188000lx
Regensensor	mit integrierter Heizung

Schnittstellen

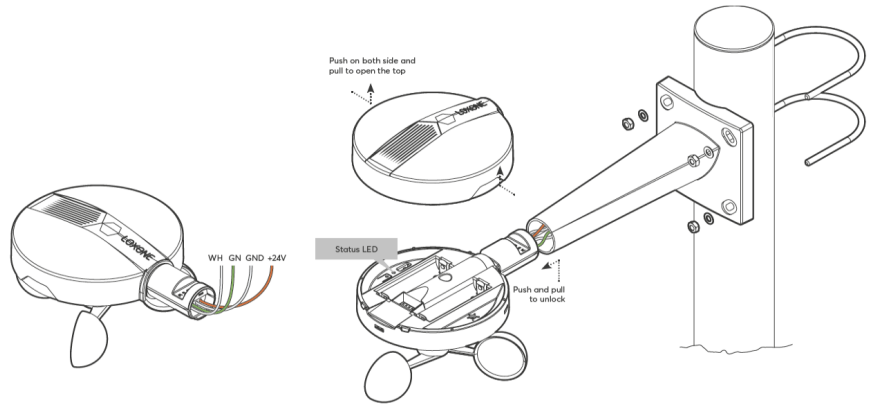
LOXONE Tree	Verbindung mit Miniserver / Tree Extension
-------------	--

Anschlüsse

Leiterquerschnitt	0.08 ... 0.32mm ² / AWG28 ... 22
Abisolierlänge	3.5mm / 0.14"
Temperaturbeständigkeit	-40 ... 125°C / -40 ... 257°F

Anschlussplan

Anschlussplan



Produkteigenschaften

Farbe Weiß: RAL 9003

Glanzgrad Matt

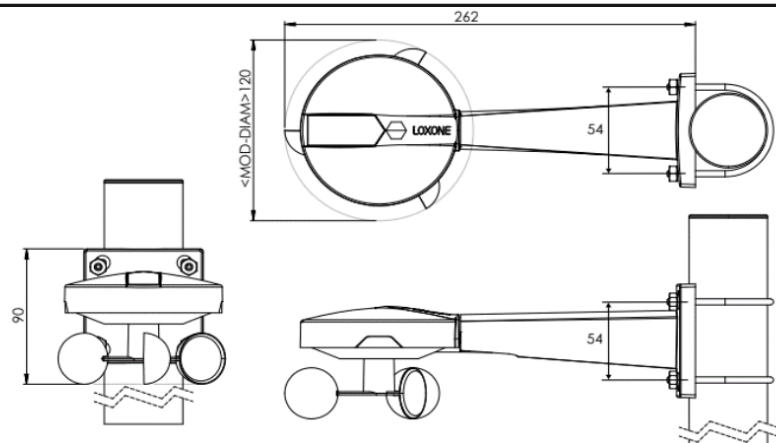
Gewicht & Abmessungen

Nettogewicht 214 g

Bruttogewicht 350 g

Produktmaße 262x120x90mm / 10.31x4.72x3.54" (LxWxH)

Produktmaßzeichnung



Packmaß 269x192x77mm / 10.59x7.56x3.03" (LxWxH)

Zertifizierungen & Standards

Schutzklasse IP44

Zertifizierungen



Die Installation muss von einer qualifizierten Elektrofachkraft gemäß den einschlägigen Vorschriften durchgeführt werden.

Veröffentlicht von

Loxone Electronics GmbH
Smart Home 1
4154 Kollerschlag
Austria
Tel: +43 7287 7070-0
loxone.com

Loxone UK Ltd.
The Forum
Station Road
Theale, RG7 4RA
United Kingdom