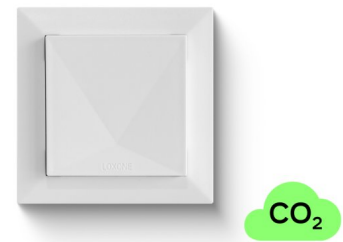


# LOXONE

## Datasheet

### Room Comfort Sensor Tree White (CO<sub>2</sub>, Temperature, Humidity)

Part No: 100276



#### About the product

The LOXONE Room Comfort Sensor Tree is used to measure **temperature and humidity**, as well as the **CO<sub>2</sub> value** as an indicator of the air quality in rooms.

#### Electrical Specifications

Supply voltage	9 ... 28 V DC
Power consumption	typ. 0.35 W
Power loss	max. 0.16W
Temperature detection range	-40 ... 120°C / -40 ... 248°F, ± 0,5°C
Humidity detection range	0 ... 100% r.H. +/- 2%, (non condensing)
CO <sub>2</sub> detection range	400 ... 10.000ppm, ±(30 ppm + 3%) NDIR Sensor

#### Interfaces

LOXONE Tree	connection with Miniserver / Tree Extension
-------------	---

#### Ambient Conditions

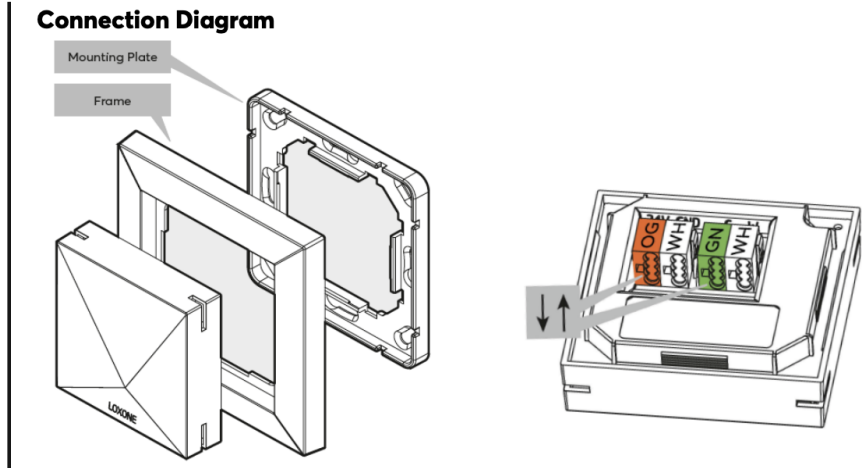
Humidity	max. 95% r.H. (non condensing)
----------	--------------------------------

#### Connection Terminals

Wire cross-section	0.25 ... 0.8 mm <sup>2</sup> / AWG 23 ... 18
Stripping length	5 mm / 0.2"
Temperature resistance	-40 ... 105 °C / -40 ... 221 °F

## Connection Diagram

Connection Diagram



## Product Characteristics

Colours White: RAL 9003

Finish Matte

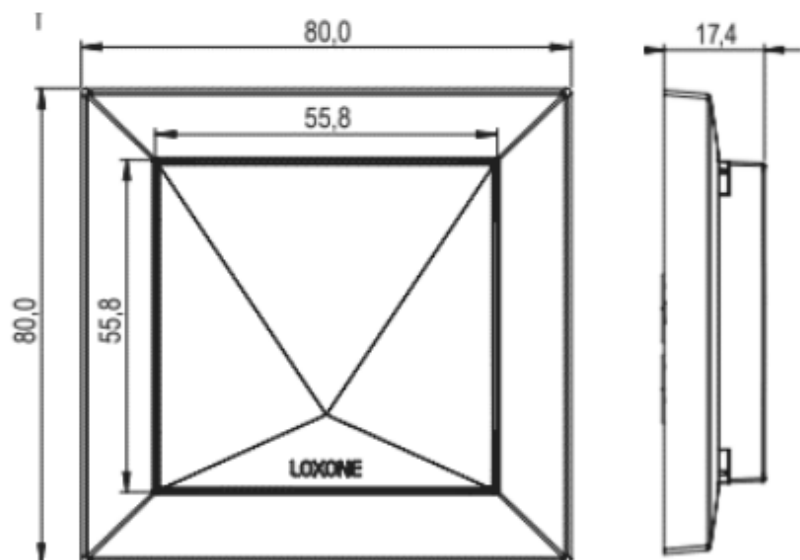
## Weight & Dimensions

Net weight 62g

Total weight 75 g

Product dimensions 80x80x17.4mm / 3.15x3.15x0.69" (LxWxH) with frame

Product dimensions drawing



Pack size 97x85x24mm / 3.82x3.35x0.94" (LxWxH)

## Certifications & Standards

Safety class

IP20

Certifications



Installation must be carried out by a qualified electrician in accordance with the relevant regulations.

### Published by

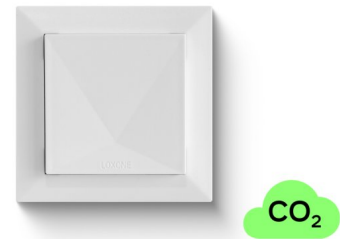
Loxone Electronics GmbH  
Smart Home 1  
4154 Kollerschlag  
Austria  
Tel: +43 7287 7070-0  
loxone.com

Loxone UK Ltd.  
The Forum  
Station Road  
Theale, RG7 4RA  
United Kingdom

# Datenblatt

## Raumklima Sensor Tree Weiß (CO<sub>2</sub>, Temperatur, Feuchte)

Part No: 100276



### Über das Produkt

Der LOXONE Raumklima Sensor Tree dient zur Messung von **Temperatur und Luftfeuchtigkeit**, sowie des **CO<sub>2</sub> Werts** als Indikator für die Luftqualität in Räumen.

### Elektrische Spezifikationen

Versorgungsspannung	9 ... 28 V DC
Leistungsaufnahme	typ. 0,35 W
Verlustleistung	max. 0.16W
Messbereich Temperatursensor	-40 ... 120°C / -40 ... 248°F, ± 0,5°C
Messbereich Luftfeuchtigkeitssensor	0 ... 100% r.H. +/- 2%, (nicht kondensierend)
CO <sub>2</sub> Erfassungsbereich	400 ... 10.000ppm, ±(30 ppm + 3%) NDIR Sensor

### Schnittstellen

LOXONE Tree	Verbindung mit Minserver / Tree Extension
-------------	---

### Umgebungsbedingungen

Luftfeuchtigkeit	max. 95% r.H. (nicht kondensierend)
------------------	-------------------------------------

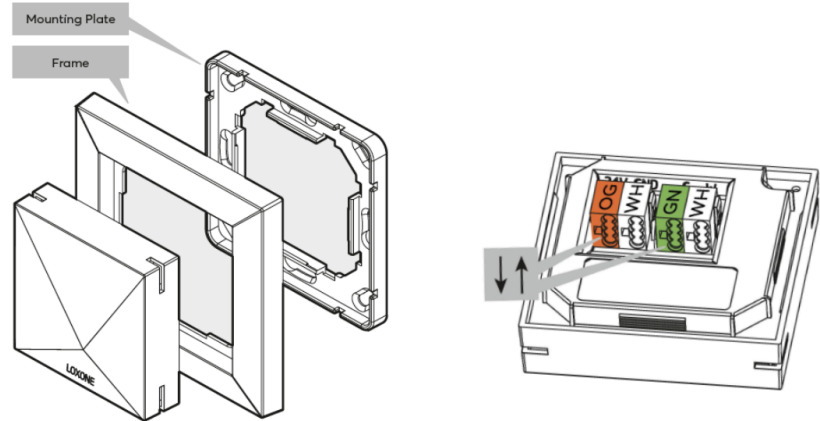
### Anschlussklemmen

Leiterquerschnitt	0,25 ... 0,8 mm <sup>2</sup> / AWG 23 ... 18
Abisolierlänge	5 mm / 0,2"
Temperaturbeständigkeit	-40 ... 105 °C / -40 ... 221 °F

## Anschlussplan

Anschlussplan

### Connection Diagram



## Produkteigenschaften

Farbe Weiß: RAL 9003

Glanzgrad Matt

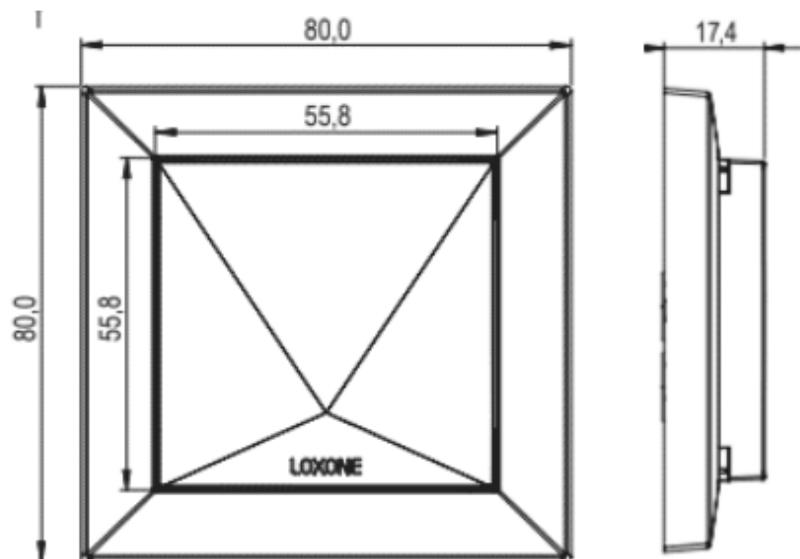
## Gewicht & Abmessungen

Nettogewicht

Bruttogewicht 75 g

Produktmaße 80x80x17,4mm / 3,15x3,15x0,69" (LxBxH) mit Rahmen

Produktmaßzeichnung



Packmaß 97x85x24mm / 3.82x3.35x0.94" (LxWxH)

## Zertifizierungen & Standards

Schutzklasse

IP20

Zertifizierungen



Die Installation muss von einer qualifizierten Elektrofachkraft gemäß den einschlägigen Vorschriften durchgeführt werden.

### Veröffentlicht von

Loxone Electronics GmbH  
Smart Home 1  
4154 Kollerschlag  
Austria  
Tel: +43 7287 7070-0  
loxone.com

Loxone UK Ltd.  
The Forum  
Station Road  
Theale, RG7 4RA  
United Kingdom