

LOXONE

Datasheet

Room Comfort

Sensor Tree

Anthracite (CO₂,

Temperature,

Humidity)

Part No: 100277



About the product

The LOXONE Room Comfort Sensor Tree is used to measure **temperature and humidity**, as well as the **CO₂ value** as an indicator of the air quality in rooms.

Electrical Specifications

Supply voltage	9 ... 28 V DC
Power consumption	typ. 0.35 W
Power loss	max. 0.16W
Temperature detection range	-40 ... 120°C / -40 ... 248°F, ± 0,5°C
Humidity detection range	0 ... 100% r.H. +/- 2%, (non condensing)
CO ₂ detection range	400 ... 10.000ppm, ±(30 ppm + 3%) NDIR Sensor

Interfaces

LOXONE Tree	connection with Miniserver / Tree Extension
-------------	---

Ambient Conditions

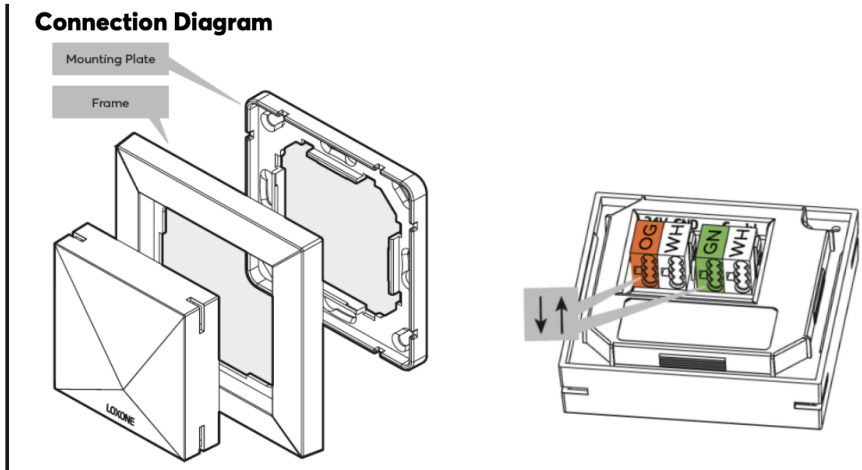
Humidity	max. 95% r.H. (non condensing)
----------	--------------------------------

Connection Terminals

Wire cross-section	0.25 ... 0.8 mm ² / AWG 23 ... 18
Stripping length	5 mm / 0.2"
Temperature resistance	-40 ... 105 °C / -40 ... 221 °F

Connection Diagram

Connection Diagram



Product Characteristics

Colours Anthracite: RAL 7016

Finish Matte

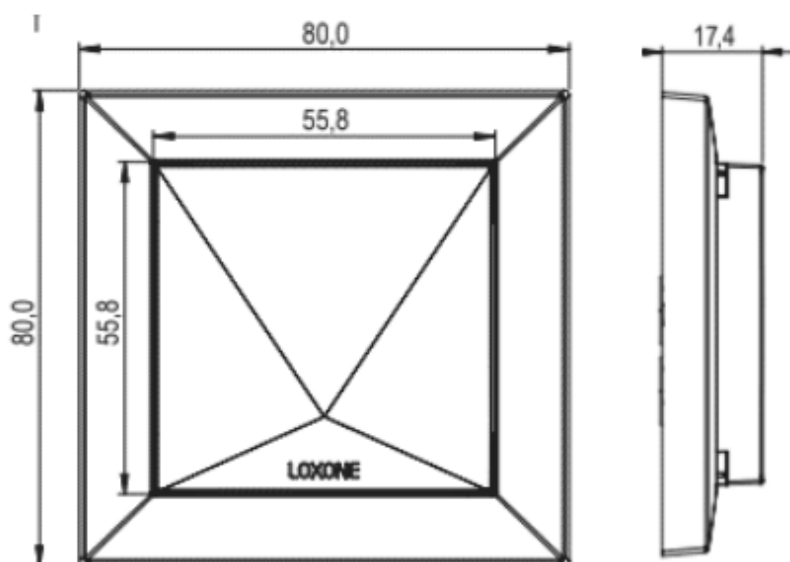
Weight & Dimensions

Net weight 62g

Total weight 75 g

Product dimensions 80x80x17.4mm / 3.15x3.15x0.69" (LxWxH) with frame

Product dimensions drawing



Pack size 97x85x24mm / 3.82x3.35x0.94" (LxWxH)

Certifications & Standards

Safety class

IP20

Certifications



Installation must be carried out by a qualified electrician in accordance with the relevant regulations.

Published by

Loxone Electronics GmbH
Smart Home 1
4154 Kollerschlag
Austria
Tel: +43 7287 7070-0
loxone.com

Loxone UK Ltd.
The Forum
Station Road
Theale, RG7 4RA
United Kingdom

Datenblatt

Raumklima Sensor Tree Anthrazit (CO₂, Temperatur, Feuchte)

Part No: 100277



Über das Produkt

Der LOXONE Raumklima Sensor Tree dient zur Messung von **Temperatur und Luftfeuchtigkeit**, sowie des **CO₂ Werts** als Indikator für die Luftqualität in Räumen.

Elektrische Spezifikationen

Versorgungsspannung	9 ... 28 V DC
Leistungsaufnahme	typ. 0,35 W
Verlustleistung	max. 0.16W
Messbereich Temperatursensor	-40 ... 120°C / -40 ... 248°F, ± 0,5°C
Messbereich Luftfeuchtigkeitssensor	0 ... 100% r.H. +/- 2%, (nicht kondensierend)
CO ₂ Erfassungsbereich	400 ... 10.000ppm, ±(30 ppm + 3%) NDIR Sensor

Schnittstellen

LOXONE Tree	Verbindung mit Minserver / Tree Extension
-------------	---

Umgebungsbedingungen

Luftfeuchtigkeit	max. 95% r.H. (nicht kondensierend)
------------------	-------------------------------------

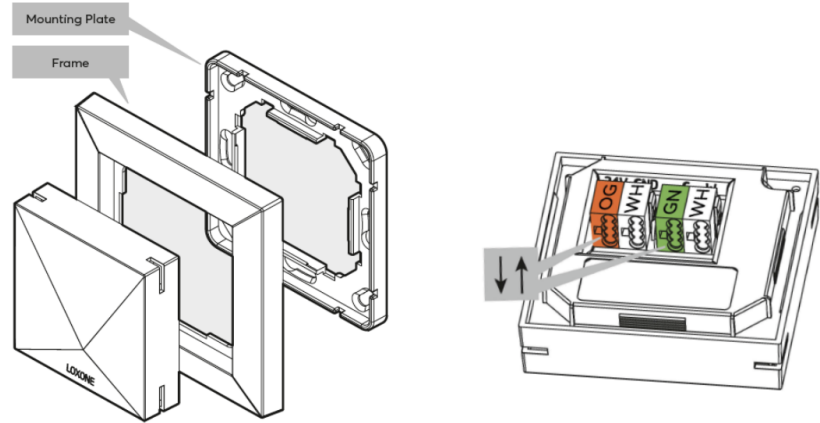
Anschlussklemmen

Leiterquerschnitt	0,25 ... 0,8 mm ² / AWG 23 ... 18
Abisolierlänge	5 mm / 0,2"
Temperaturbeständigkeit	-40 ... 105 °C / -40 ... 221 °F

Anschlussplan

Anschlussplan

Connection Diagram



Produkteigenschaften

Farbe Anthracite: RAL 7016

Glanzgrad Matt

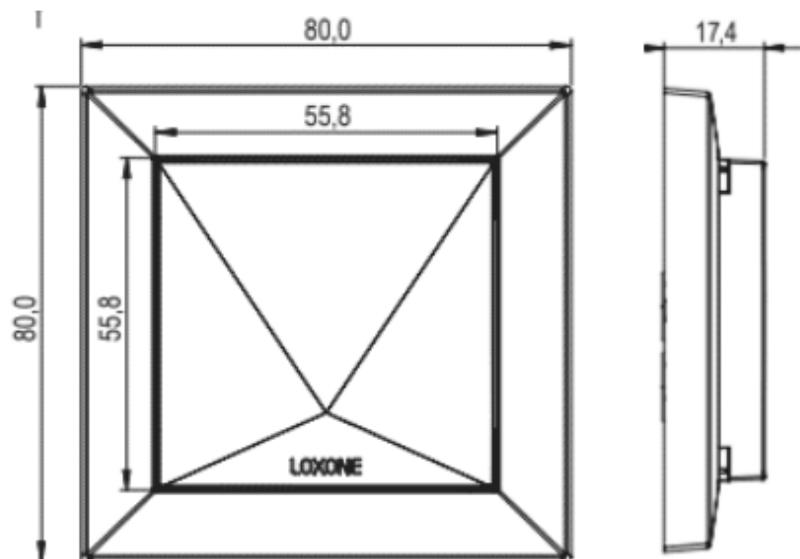
Gewicht & Abmessungen

Nettogewicht

Bruttogewicht 75 g

Produktmaße 80x80x17,4mm / 3,15x3,15x0,69" (LxBxH) mit Rahmen

Produktmaßzeichnung



Packmaß 97x85x24mm / 3.82x3.35x0.94" (LxWxH)

Zertifizierungen & Standards

Schutzklasse

IP20

Zertifizierungen



Die Installation muss von einer qualifizierten Elektrofachkraft gemäß den einschlägigen Vorschriften durchgeführt werden.

Veröffentlicht von

Loxone Electronics GmbH
Smart Home 1
4154 Kollerschlag
Austria
Tel: +43 7287 7070-0
loxone.com

Loxone UK Ltd.
The Forum
Station Road
Theale, RG7 4RA
United Kingdom