

Datasheet

Touch Surface Tree

Part No: 100284



About the product

The LOXONE Touch Surface Tree has **six touch points** for operating the most important functions in a room. When a button is **touched**, LEDs light up and a click is heard as **acoustic confirmation**. The device can be mounted under a **non-conductive surface** up to 30mm thick; touch detection occurs through the material. Stone, wood, ceramic or glass can be used.

Electrical Specifications

Supply voltage	9 ... 28 VDC
Power consumption	typ. 0.065 W, max. 0.116 W
Power loss at max. load	133mW
Interfaces	LOXONE Tree: connection with Miniserver / Tree Extension
Temperature	-20 ... 70°C / -4 ... 158°F
Touch points	6 Touch Points, capacitive touch detection
Click feedback	Yes

Ambient Conditions

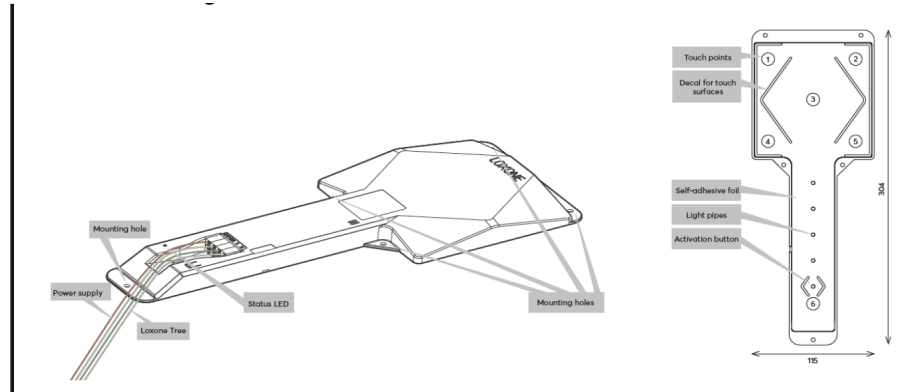
Humidity	max. 95% r.H. (non condensing)
----------	--------------------------------

Connection Terminals

Wire cross-section	0.25 ... 0.8 mm ² / AWG 23 ... 18
Stripping length	5 mm / 0.2"
Temperature resistance	-40 ... 105 °C / -40 ... 221 °F

Connection Diagram

Connection Diagram



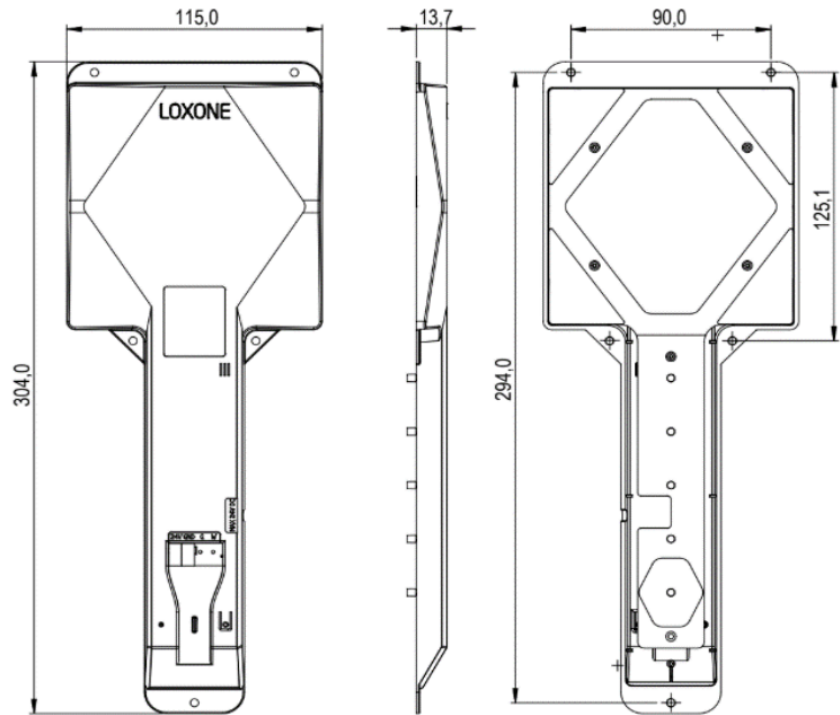
Product Characteristics

Colours	White: RAL 9003
Finish	Matte
Surface material	Stone, Wood, Ceramic or Glass – Please note that this product will not work with conductive materials. max. 30mm / 1.18”

Weight & Dimensions

Net weight	173 g
Total weight	288 g
Product dimensions	304x115x18mm / 12x4.53x0.71" (LxWxH)

Product dimensions drawing



Pack size	340x155x30mm / 13.39x6.10x1.18" (LxWxH)
-----------	---

Certifications & Standards

Safety class	IP20
--------------	------

Certifications



Installation must be carried out by a qualified electrician in accordance with the relevant regulations.

Published by

Loxone Electronics GmbH
Smart Home 1
4154 Kollerschlag
Austria
Tel: +43 7287 7070-0
loxone.com

Loxone UK Ltd.
The Forum
Station Road
Theale, RG7 4RA
United Kingdom

Datenblatt

Touch Surface Tree

Part No: 100284



Über das Produkt

Der LOXONE Touch Surface Tree verfügt über **sechs Tastpunkte** zur Bedienung der wichtigsten Funktionen eines Raumes. Bei **Berührung** einer Taste erfolgt ein **Aufleuchten von LEDs** und ein Klicken als **akustische Bestätigung**. Das Gerät kann unter einer **nicht leitenden Fläche** von bis zu 30mm Stärke montiert werden, die Berührungserkennung erfolgt durch das Material hindurch. Es kann Stein, Holz, Keramik oder Glas zum Einsatz kommen.

Elektrische Spezifikationen

Versorgungsspannung	9 ... 28 VDC
Leistungsaufnahme	typ. 0,065 W, max. 0,116 W
Verlustleistung bei max. Last	133mW
Schnittstellen	LOXONE Tree: Verbindung mit Miniserver / Tree Extension
Temperatur	-20 ... 70°C / -4 ... 158°F
Tastpunkte	6 Tastpunkte, kapazitive Berührungserkennung
Klick Feedback	Ja

Umgebungsbedingungen

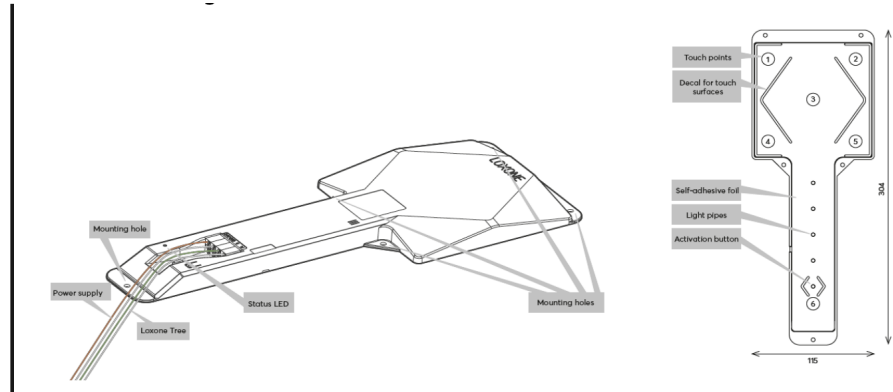
Luftfeuchtigkeit	max. 95% r.H. (nicht kondensierend)
------------------	-------------------------------------

Anschlussklemmen

Leiterquerschnitt	0,25 ... 0,8 mm ² / AWG 23 ... 18
Abisolierlänge	5 mm / 0,2"
Temperaturbeständigkeit	-40 ... 105 °C / -40 ... 221 °F

Anschlussplan

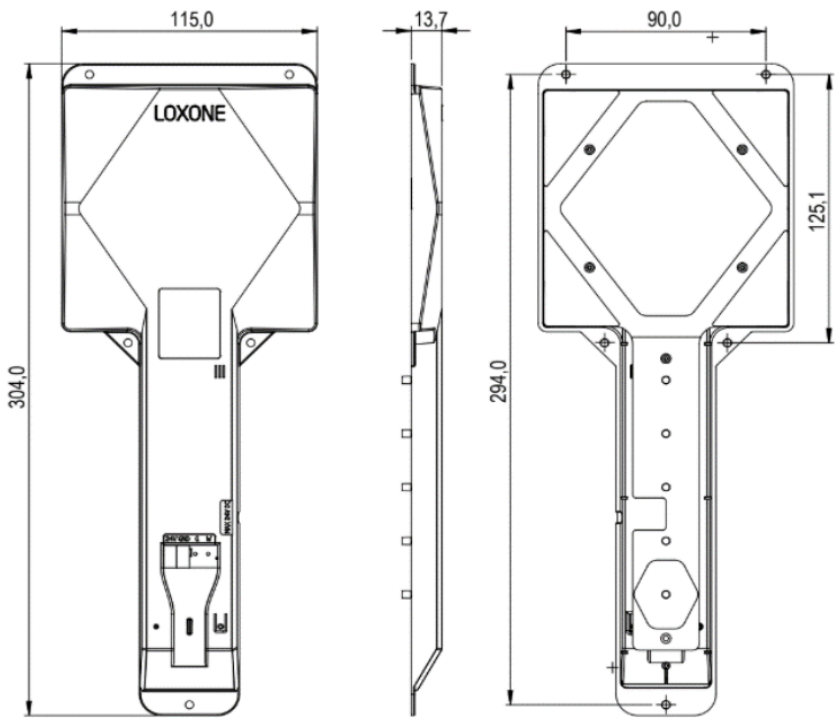
Anschlussplan




Produkteigenschaften

Farbe	Weiß: RAL 9003
Glanzgrad	Matt
Oberflächenmaterial	Stein, Holz, Keramik oder Glas - Bitte beachten Sie, dass dieses Produkt mit leitfähigen Materialien nicht funktioniert. max. 30mm / 1,18"

Gewicht & Abmessungen

Nettogewicht	173 g
Bruttogewicht	288 g
Produktmaße	304x115x18mm / 12x4.53x0.71" (LxWxH)
Produktmaßzeichnung	
Packmaß	340x155x30mm / 13.39x6.10x1.18" (LxWxH)

Zertifizierungen & Standards

Schutzklasse	IP20
Zertifizierungen	

Die Installation muss von einer qualifizierten Elektrofachkraft gemäß den einschlägigen Vorschriften durchgeführt werden.

Veröffentlicht von

Loxone Electronics GmbH
Smart Home 1
4154 Kollerschlag
Austria
Tel: +43 7287 7070-0
loxone.com

Loxone UK Ltd.
The Forum
Station Road
Theale, RG7 4RA
United Kingdom