

Datasheet

LED Ceiling Light

RGBW Air White

Part No: 100286



About the product

The LOXONE LED Ceiling Light RGBW Air is a ceiling light with an **integrated motion detector** and **brightness sensor** that combines **colored light** and **warm white light**. The **control** and **dimming** takes place directly via the **Air interface**.

Features:

- Gentle dimming behavior
- Timeless design
- Homogeneous light surface
- Easy installation thanks to fall protection and fastening magnets
- Cover up to 20m² with just one light - perfect for offices, storage rooms, bathrooms, toilets and much more

Electrical Specifications

Power Supply	220 ... 240VAC, 50Hz
Power consumption	Standby: <0.50W Red: 10W Green: 7.9W Blue: 4.7W Warm White: 22.2W max. 24W
Dimming range	0 ... 100%
Interfaces	LOXONE Air: 868MHz (SRD Band Europe), 4 channels available 915MHz (ISM Band Region 2), 10 channels available max. power 3.16mW
PWM frequency	200Hz
Energy efficiency (EU) 2017/1369	G
Motion detection	passive infrared sensor
Motion detection range	8m / 26.25ft (at height of 3m / 9.84ft)
Measuring range of brightness sensor	0.045 ... 188000lx
Detection angle vertical	110°
Detection angle horizontal	360°

Ambient Conditions

Temperature	-40 ... 55°C / -40 ... 131°F
Humidity	max. 95 % RH (non-condensing)

Connection Terminals

Wire cross-section	0.75 ... 2.5mm ² / AWG18 ... 13
Stripping length	5 mm / 0.2"

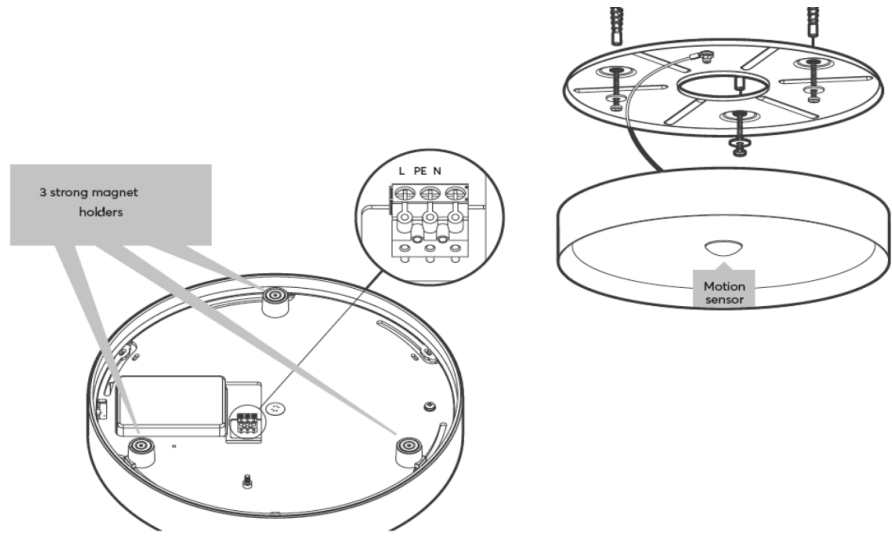
Connections

Tightening torque 0.35 ... 0.4Nm / 0.26 ... 0.3 lbf ft

Temperature resistance min. 80°C / 176°F for IEC,
min. 75°C / 167°F for UL

Connection Diagram

Connection Diagram



Light Properties

Colour temperature typ. 3000k (warm white)

Luminous flux typ. 1350lm (warm white)

Colour rendering index (CRI) min. 90, (R9 min. 50)

Beam angle 120°

Unified glare rating (UGR) <19

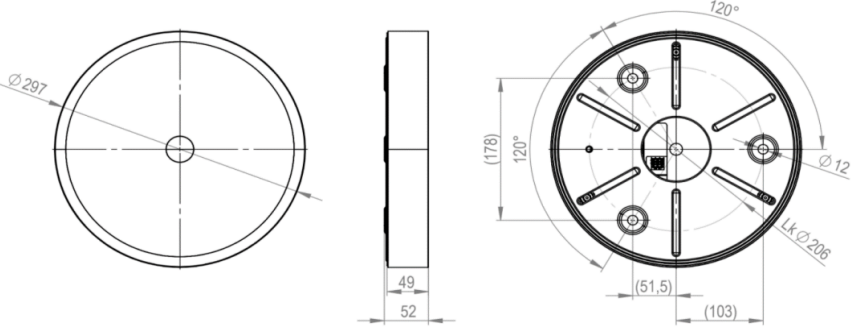
Product Characteristics

Colours White: RAL 9003 - Part No. 100286
Anthracite: RAL 7021 - Part No. 100287
Gold: approx. RAL1036 - Part No. 100500

Material Alu and Plastic

Finish Matte

Weight & Dimensions

Net weight	2600g
Total weight	2800g
Product dimensions	D: 297mm / 11.69" H: 52mm / 2.05"
Product dimensions drawing	
Pack size	355x355x55mm / 13.98x13.98x2.17" (LxWxH)

Certifications & Standards

Safety class	IP20
Certifications	 

Installation must be carried out by a qualified electrician in accordance with the relevant regulations.

Published by

Loxone Electronics GmbH
Smart Home 1
4154 Kollerschlag
Austria
Tel: +43 7287 7070-0
loxone.com

Loxone UK Ltd.
The Forum
Station Road
Theale, RG7 4RA
United Kingdom

Datenblatt

LED Ceiling Light

RGBW Air Weiß

Part No: 100286



Über das Produkt

Die LOXNOE LED Ceiling Light RGBW Air ist eine Deckenleuchte mit **integriertem Bewegungsmelder** und **Helligkeitssensor**, die **Farblicht** und **warmweißes Licht** kombiniert. Die **Ansteuerung** und das **Dimmen** erfolgen direkt über die **Air Schnittstelle**.

Features:

- Sanftes Dimmverhalten
- Zeitloses Design
- Homogene Leuchtfläche
- Einfache Installation dank Absturzsicherung und Befestigungsmagneten
- Bis 20m² mit nur einer Leuchte abdecken - perfekt für Büro, Abstellräume, Bäder, WC's und vielem mehr

Elektrische Spezifikationen

Spannungsversorgung	220 ... 240VAC, 50Hz
Leistungsaufnahme	Standby: <0.50W Rot: 10W Grün: 7,9W Blau: 4,7W Warmweiß: 22,2W max. 24W
Dimmbereich	0 ... 100%
Schnittstellen	LOXONE Air: 868MHz (SRD Band Europa), 4 Kanäle wählbar 915MHz (ISM Band Region 2), 10 Kanäle wählbar max. Sendeleistung 3,16mW
PWM Frequenz	200Hz
Energieeffizienz (EU) 2017/1369	G
Bewegungserkennung	passiver Infrarotsensor
Reichweite der Bewegungserkennung	8m / 26.25ft (in 3m / 9.84ft Höhe)
Messbereich Helligkeitssensor	0,045 ... 188000lx
Erfassungswinkel vertikal	110°
Erfassungswinkel horizontal	360°

Umgebungsbedingungen

Temperatur	-40 ... 55°C / -40 ... 131°F
Luftfeuchtigkeit	max. 95 % r. F. (nicht kondensierend)

Anschlussklemmen

Leiterquerschnitt	0,75 ... 2,5mm ² / AWG18 ... 13
Abisolierlänge	5 mm / 0,2"

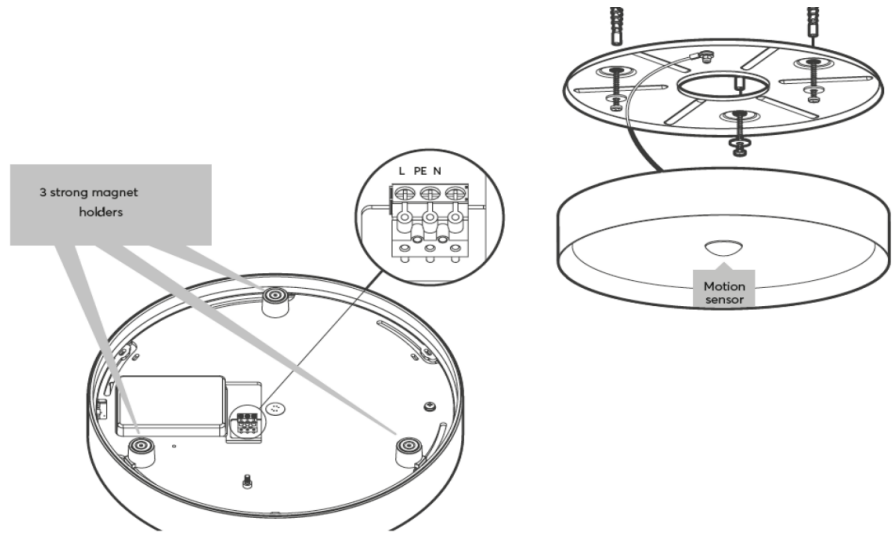
Anschlüsse

Anzugsdrehmoment | 0,35 ... 0,4Nm / 0,26 ... 0,3 lbf ft

Temperaturbeständigkeit | min. 80°C / 176°F for IEC,
min. 75°C / 167°F for UL

Anschlussplan

Anschlussplan



Lichteigenschaften

Farbtemperatur | typ. 3000k (warmweiß)

Lichtstrom | typ. 1350lm (warmweiß)

Farbwiedergabeindex (CRI) | min. 90, (R9 min. 50)

Strahlwinkel | 120°

Einheitliche
Blendungsbewertung (UGR) | <19

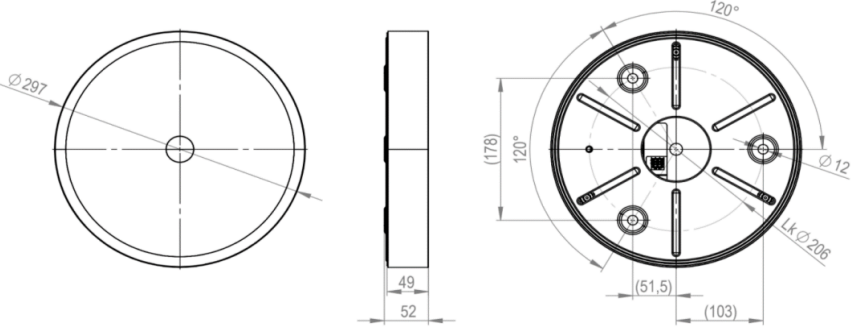
Produkteigenschaften

Farbe | Weiß: RAL 9003 - Art. Nr. 100286
Anthrazit: RAL 7021 - Art. Nr. 100287
Gold: ca. RAL1036 - Art. Nr. 100500

Material | Alu und Kunststoff

Glanzgrad | Matt

Gewicht & Abmessungen

Nettogewicht	2600g
Bruttogewicht	2800g
Produktmaße	D: 297mm / 11,69" H: 52mm / 2,05"
Produktmaßzeichnung	 The technical drawing shows three views of a circular device. On the left is a top view showing a diameter of 297mm. In the middle is a side view showing a height of 52mm and a mounting hole diameter of 49mm. On the right is a detailed top view showing a central hub with four mounting tabs. The outer diameter is 297mm. The distance between the centers of the mounting tabs is 120 degrees. The distance from the center to the center of a mounting tab is 103mm. The distance from the center to the edge of the outer ring is 178mm. The diameter of the mounting holes is 12mm. The diameter of the central hub is 51.5mm. The diameter of the outer ring is 208mm.
Packmaß	355x355x55mm / 13,98x13,98x2,17" (LxBxH)

Zertifizierungen & Standards

Schutzklasse	IP20
Zertifizierungen	 The image shows two certification logos: the CE mark and the UKCA mark.

Die Installation muss von einer qualifizierten Elektrofachkraft gemäß den einschlägigen Vorschriften durchgeführt werden.

Veröffentlicht von

Loxone Electronics GmbH
Smart Home 1
4154 Kollerschlag
Austria
Tel: +43 7287 7070-0
loxone.com

Loxone UK Ltd.
The Forum
Station Road
Theale, RG7 4RA
United Kingdom