

LOXONE

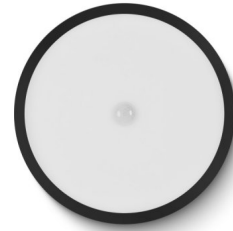
Datasheet

LED Ceiling Light

RGBW Tree

Anthracite

Part No: 100289



About the product

The LOXONE LED Ceiling Light RGBW Tree is a ceiling light with an **integrated motion detector** and **brightness sensor** that combines **colored light** and **warm white light**. The **control** and **dimming** takes place directly via the **Tree interface**.

Features:

- Gentle dimming behavior
- Timeless design
- Homogeneous light surface
- Easy installation thanks to fall protection and fastening magnets
- Cover up to 20m² with just one light - perfect for offices, storage rooms, bathrooms, toilets and much more

Electrical Specifications

Supply voltage	22 ... 25 VDC
Power consumption	Standby: <150mW Red: 8W Green: 6.4W Blue: 4W Warm White: 19.7W max. 20.5W
Dimming range	0 ... 100%
Interface	LOXONE Tree: connection with Miniserver / Tree Extension
PWM frequency	200Hz
Energy efficiency (EU) 2017/1369	G
Motion detection	passive infrared sensor
Motion detection range	8m / 26.25ft (at height of 3m / 9.84ft)
Measuring range of brightness sensor	0.045 ... 188000lx
Detection angle vertical	110°
Detection angle horizontal	360°

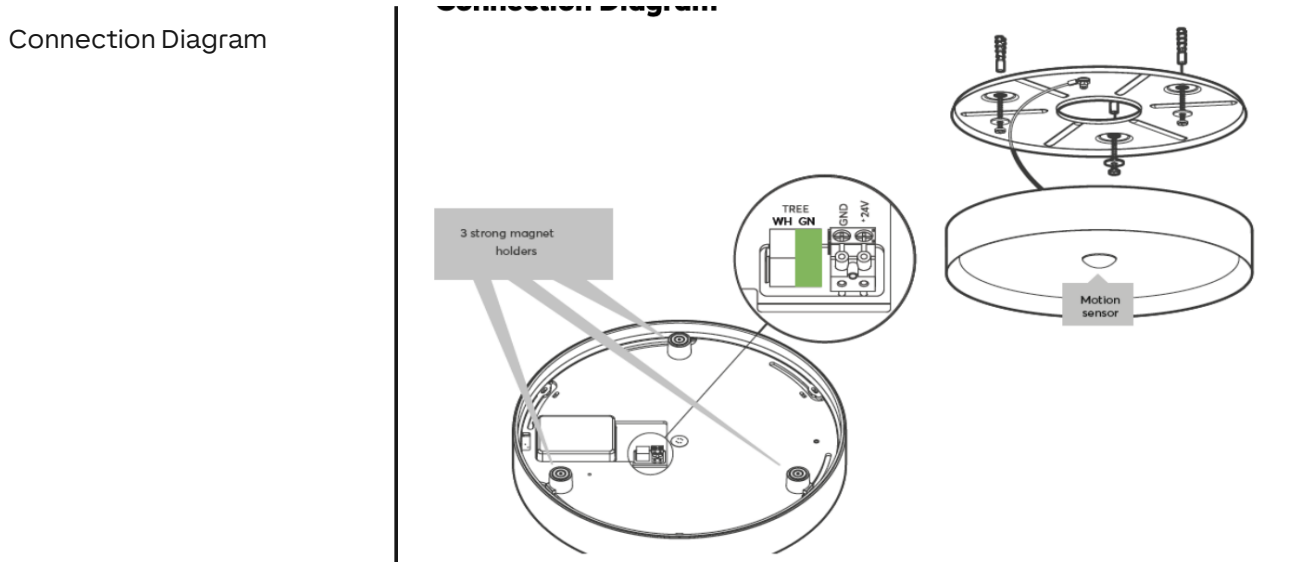
Ambient Conditions

Humidity	max. 95 % RH (non-condensing)
Temperature	-40 ... 55°C / -40 ... 131°F

Connections

Wire cross-section	LOXONE Tree: 0.25 ... 0.8mm ² / AWG23 ... 18 Power Supply: 0.75 ... 2.5mm ² / AWG18 ... 13
Stripping length	LOXONE Tree: 5mm / 0.2" Power Supply: 5mm / 0.2"
Tightening torque	LOXONE Tree: - Power Supply: 0.35 ... 0.4Nm / 0.26 ... 0.3 lbf ft
Temperature resistance	LOXONE Tree: -40 ... 105°C / -40 ... 221°F Power Supply: min. 80°C / 176°F for IEC, min. 75°C / 167°F for UL

Connection Diagram



Light Properties

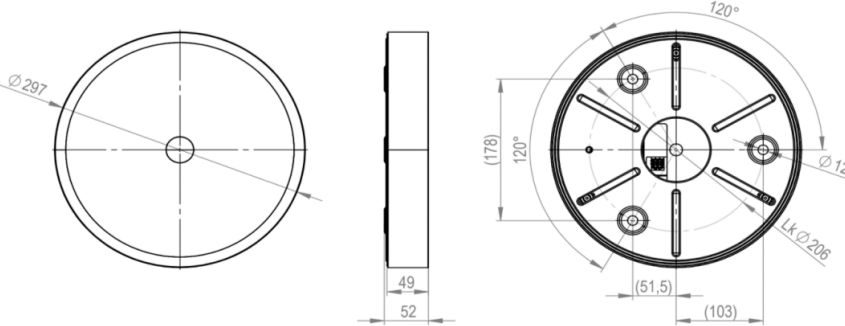
Colour temperature	typ. 3000k (warm white)
Luminous flux	typ. 1350lm (warm white)
Colour rendering index (CRI)	min. 90, (R9 min. 50)
Beam angle	120°
Unified glare rating (UGR)	<19

Product Characteristics

Colours	White: RAL 9003 - Part No. 100288 Anthracite: RAL 7021 - Part No. 100289 Gold: approx. RAL1036 - Part No. 100495
Material	Alu and Plastic
Finish	Matte

Weight & Dimensions

Net weight	2600g
Total weight	2800g
Product dimensions	D: 297mm / 11.69" H: 52mm / 2.05"

Product dimensions drawing	
----------------------------	---

Pack size	355x355x55mm / 13.98x13.98x2.17" (LxWxH)
-----------	--

Certifications & Standards

Safety class	IP20
--------------	------

Certifications	
----------------	---

Installation must be carried out by a qualified electrician in accordance with the relevant regulations.

Published by

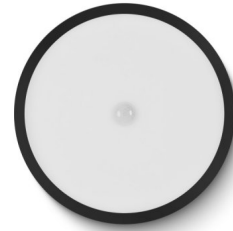
Loxone Electronics GmbH
Smart Home 1
4154 Kollerschlag
Austria
Tel: +43 7287 7070-0
loxone.com

Loxone UK Ltd.
The Forum
Station Road
Theale, RG7 4RA
United Kingdom

Datenblatt

LED Ceiling Light RGBW Tree Anthrazit

Part No: 100289



Über das Produkt

Die LOXONE LED Ceiling Light RGBW Tree ist eine Deckenleuchte mit **integriertem Bewegungsmelder** und **Helligkeitssensor**, die **Farblicht** und **warmweißes Licht** kombiniert. Die **Ansteuerung** und das **Dimmen** erfolgen direkt über die **Tree Schnittstelle**.

Features:

- Sanftes Dimmverhalten
- Zeitloses Design
- Homogene Leuchtfläche
- Einfache Installation dank Absturzsicherung und Befestigungsmagneten
- Bis 20m² mit nur einer Leuchte abdecken - perfekt für Büro, Abstellräume, Bäder, WC's und vielem mehr

Elektrische Spezifikationen

Versorgungsspannung	22 ... 25 VDC
Leistungsaufnahme	Standby: <150mW Rot: 8W Grün: 6,4W Blau: 4W Warmweiß: 19,7W max. 20,5W
Dimmbereich	0 ... 100%
Schnittstelle	LOXONE Tree: Verbindung mit Miniserver / Tree Extension
PWM Frequenz	200Hz
Energieeffizienz (EU) 2017/1369	G
Bewegungserkennung	passiver Infrarotsensor
Reichweite der Bewegungserkennung	8m / 26.25ft (in 3m / 9.84ft Höhe)
Messbereich Helligkeitssensor	0,045 ... 188000lx
Erfassungswinkel vertikal	110°
Erfassungswinkel horizontal	360°

Umgebungsbedingungen

Luftfeuchtigkeit	max. 95 % r. F. (nicht kondensierend)
Temperatur	-40 ... 55°C / -40 ... 131°F

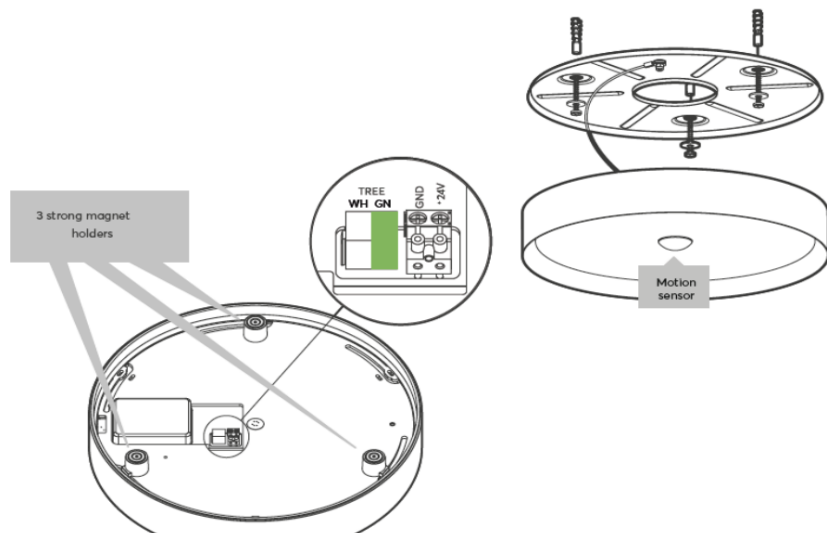
Anschlüsse

Leiterquerschnitt	LOXONE Tree: 0,25 ... 0,8mm ² / AWG23 ... 18 Spannungsversorgung: 0,75 ... 2,5mm ² / AWG18 ... 13
Abisolierlänge	LOXONE Tree: 5mm / 0,2" Spannungsversorgung: 5mm / 0,2"
Anzugsdrehmoment	LOXONE Tree: - Spannungsversorgung: 0,35 ... 0,4Nm / 0,26 ... 0,3 lbf ft
Temperaturbeständigkeit	LOXONE Tree: -40 ... 105°C / -40 ... 221°F Spannungsversorgung: min. 80°C / 176°F für IEC, min. 75°C / 167°F für UL

Anschlussplan

Anschlussplan

Connection Diagram



Lichteigenschaften

Farbtemperatur	typ. 3000k (warmweiß)
Lichtstrom	typ. 1350lm (warmweiß)
Farbwiedergabeindex (CRI)	min. 90, (R9 min. 50)
Strahlwinkel	120°
Einheitliche Blendungsbewertung (UGR)	<19

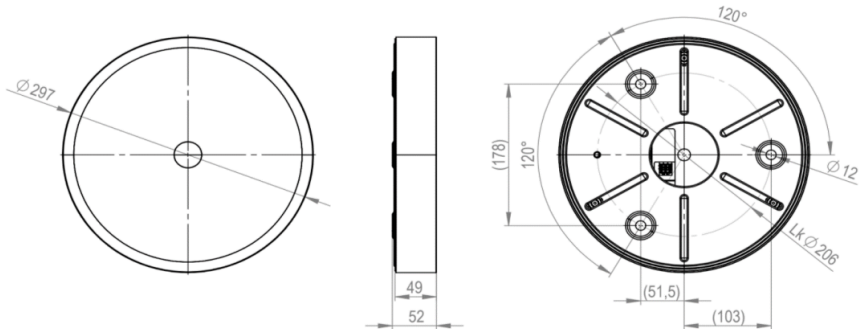
Produkteigenschaften

Farbe	Weiß: RAL 9003 - Art. Nr. 100288 Anthrazit: RAL 7021 - Art. Nr. 100289 Gold: ca. RAL1036 - Art. Nr. 100495
Material	Alu und Kunststoff
Glanzgrad	Matt

Gewicht & Abmessungen




Nettogewicht	2600g
Bruttogewicht	2800g
Produktmaße	D: 297mm / 11,69" H: 52mm / 2,05"

Produktmaßzeichnung



Packmaß	355x355x55mm / 13,98x13,98x2,17" (LxBxH)
---------	--

Zertifizierungen & Standards

Schutzklasse	IP20
Zertifizierungen	   

Die Installation muss von einer qualifizierten Elektrofachkraft gemäß den einschlägigen Vorschriften durchgeführt werden.

Veröffentlicht von

Loxone Electronics GmbH
Smart Home 1
4154 Kollerschlag
Austria
Tel: +43 7287 7070-0
loxone.com

Loxone UK Ltd.
The Forum
Station Road
Theale, RG7 4RA
United Kingdom