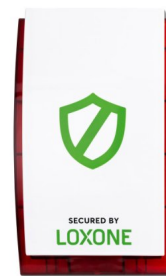


Datasheet

Alarm Siren Tree

Part No: 100313



About the product

The LOXONE Alarm Siren Tree serves as an **external warning device** and **alarms** when activated with a **loud alarm tone** and a **red flashing light**. The integrated **tamper switch** offers additional protection. Quick commissioning thanks to LOXONE Tree.

Electrical Specifications

Supply voltage	18 ... 28 VDC
Power consumption	typ. 0.045 W, max. 6.4 W
Power loss	max. 6.4W
Temperature	-40 ... 55°C / -40 ... 131°F
Alarm	Acoustic 93dB / 1m 83.5dB / 3m optical: flashing red light
Tamper detection	Yes

Interfaces

LOXONE Tree	Connection with Miniserver / Tree Extension
-------------	---

Ambient Conditions

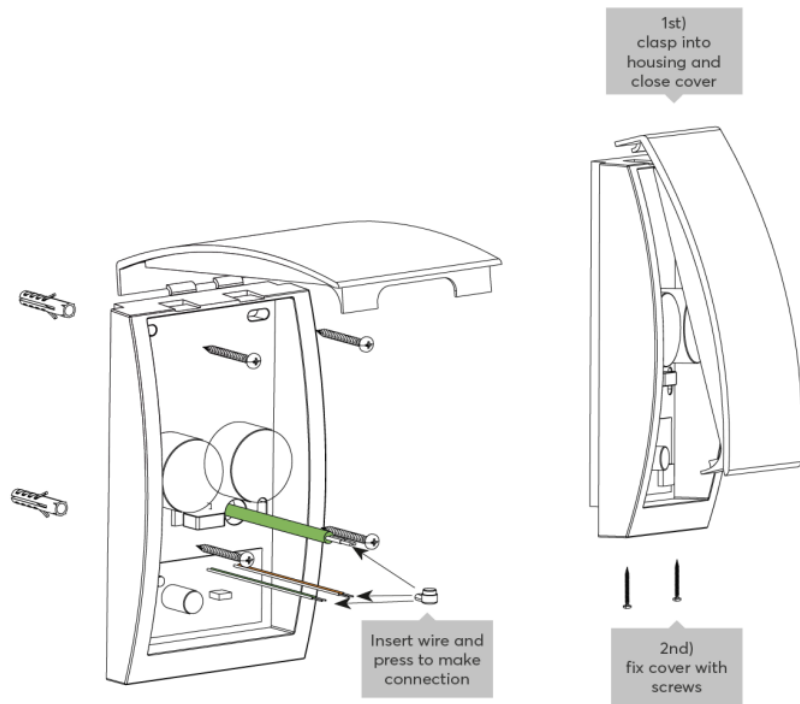
Humidity	max. 95% r.H. (non condensing)
----------	--------------------------------

Connections

Wire cross-section	0.4 ... 0.8mm ² / AWG26 ... 19
Stripping length	must not be stripped
Temperature resistance	-40 ... 140 °C / -40 ... 284°F

Connection Diagram

Connection Diagram



Product Characteristics

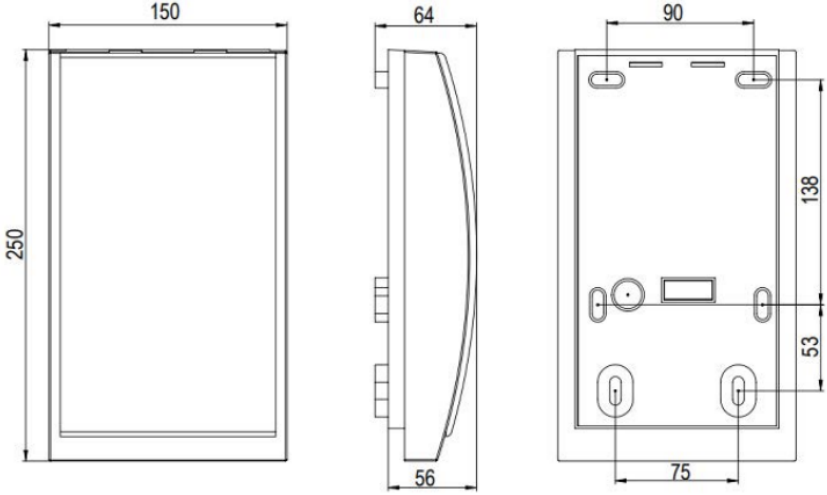
Colours

White: RAL 9003

Finish

Matte

Weight & Dimensions

Net weight	585g
Total weight	665 g
Product dimensions	250x150x64mm / 9.84x5.91x2.52" (LxWxH)
Product dimensions drawing	
Pack size	255x155x70mm / 10.03x6.10x2.75" (LxWxH)

Certifications & Standards

Safety class	IP44
Certifications	 

Installation must be carried out by a qualified electrician in accordance with the relevant regulations.

Published by

Loxone Electronics GmbH
Smart Home 1
4154 Kollerschlag
Austria
Tel: +43 7287 7070-0
loxone.com

Loxone UK Ltd.
The Forum
Station Road
Theale, RG7 4RA
United Kingdom

Datenblatt

Alarmsirene Tree

Part No: 100313



Über das Produkt

Die LOXONE Alarmsirene Tree dient als **externe Warneinrichtung**, und **alarmiert** bei Aktivierung über einen **lauten Alarmton**, sowie ein **rotes Blitzlicht**. Der integrierte **Sabotageschalter** bietet zusätzlichen Schutz. Schnelle Inbetriebnahme dank LOXONE Tree.

Elektrische Spezifikationen

Versorgungsspannung	18 ... 28 VDC
Leistungsaufnahme	typ. 0,045 W, max. 6,4 W
Verlustleistung	max. 6.4W
Temperatur	-40 ... 55°C / -40 ... 131°F
Alarm	Akustisch: 93dB / 1m 83,5dB / 3m optisch: rotes Blitzlicht
Sabotageschutz	Ja

Schnittstellen

LOXONE Tree	Verbindung mit Miniserver / Tree Extension
-------------	--

Umgebungsbedingungen

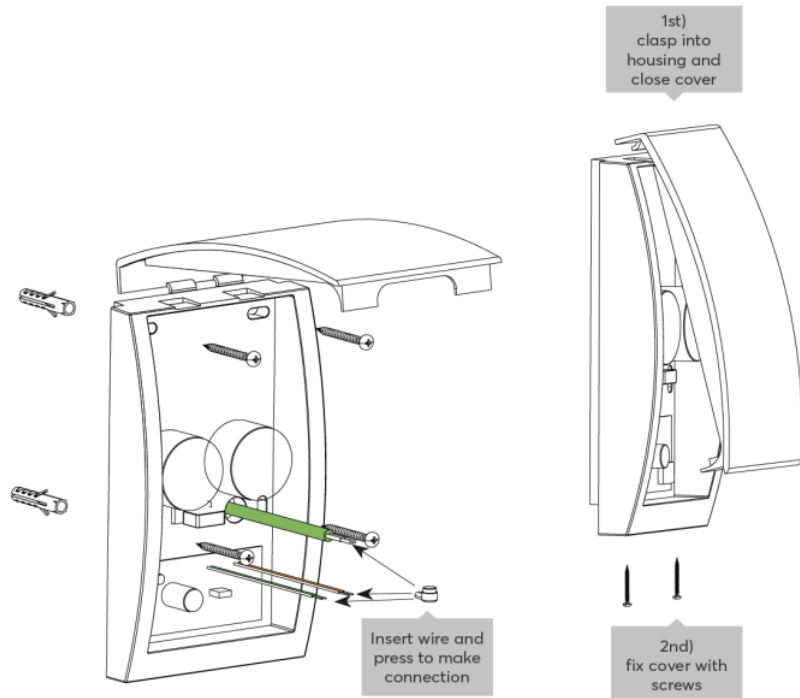
Luftfeuchtigkeit	max. 95% r.H. (nicht kondensierend)
------------------	-------------------------------------

Anschlüsse

Leiterquerschnitt	0.4 ... 0.8mm ² / AWG26 ... 19
Abisolierlänge	darf nicht abisoliert werden
Temperaturbeständigkeit	-40 ... 140 °C / -40 ... 284°F

Anschlussplan

Anschlussplan



Produkteigenschaften

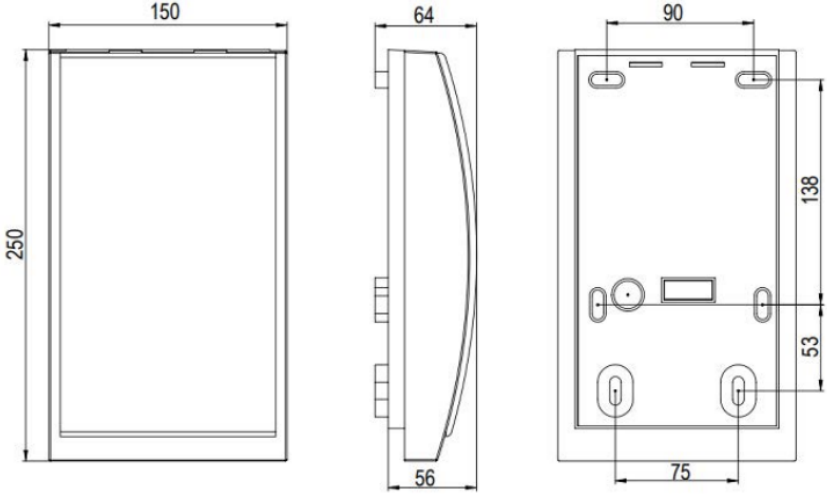
Farbe

Weiß: RAL 9003

Glanzgrad

Matt

Gewicht & Abmessungen

Nettogewicht	585g
Bruttogewicht	665 g
Produktmaße	250x150x64mm / 9.84x5.91x2.52" (LxWxH)
Produktmaßzeichnung	
Packmaß	255x155x70mm / 10.03x6.10x2.75" (LxWxH)

Zertifizierungen & Standards

Schutzklasse	IP44
Zertifizierungen	 

Die Installation muss von einer qualifizierten Elektrofachkraft gemäß den einschlägigen Vorschriften durchgeführt werden.

Veröffentlicht von

Loxone Electronics GmbH
Smart Home 1
4154 Kollerschlag
Austria
Tel: +43 7287 7070-0
loxone.com

Loxone UK Ltd.
The Forum
Station Road
Theale, RG7 4RA
United Kingdom