

Datasheet

KNX Extension

Part No: 100322



About the product

The LOXONE KNX Extension enables the integration of **devices with a KNX interface**.

Features:

- For the integration of up to 500 KNX group addresses
- Sends and receives group addresses of different data types
- Cable length up to KNX power supply: max. 350m
- Cable length up to first KNX device: max. 700m
- Total cable length KNX Bus: max. 1000m

Electrical Specifications

Supply voltage	10 ... 28 VDC
Power consumption	typ. 0.08 W
Power loss at max. load	0.15 W

Interfaces

LOXONE Link	Connection with Miniserver
KNX	max. 500 KNX group addresses Cable distance to KNX power supply: max. 350 m / 1.148 ft Cable distance to first KNX device: max. 700 m / 2.297 ft Bus length: max. 1000 m / 3.281 ft

Ambient Conditions

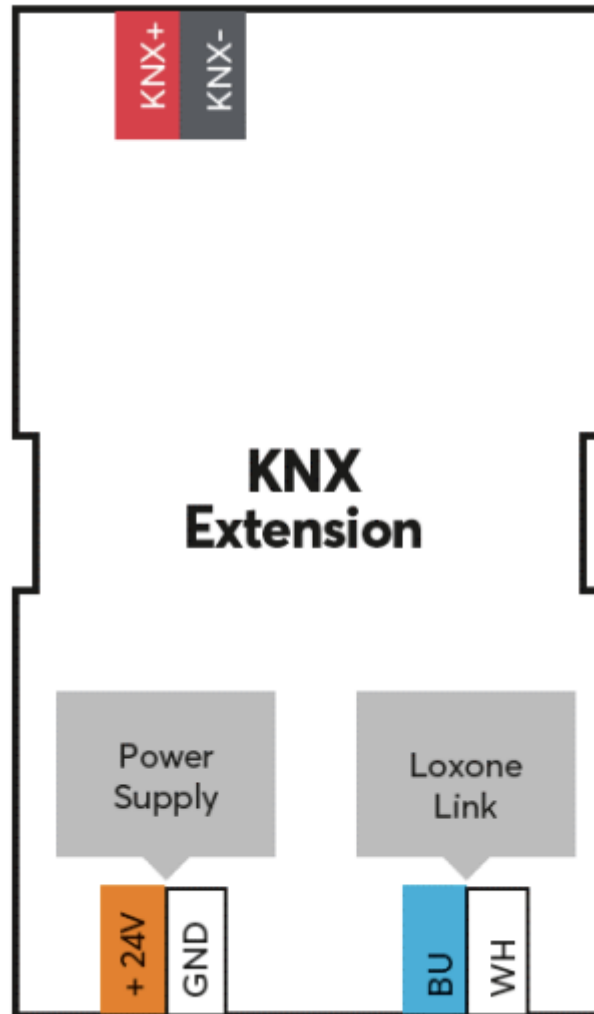
Temperature	-25 ... 55 °C / -13 ... 131 °F
Humidity	max. 95 % RH (non-condensing)
Ingress protection	IP20

Connection Terminals

Wire cross-section	0.25 ... 0.8 mm ² / AWG 23 ... 18
Stripping length	5 mm / 0.2"
Temperature resistance	-40 ... 105 °C / -40 ... 221 °F

Connection Diagram

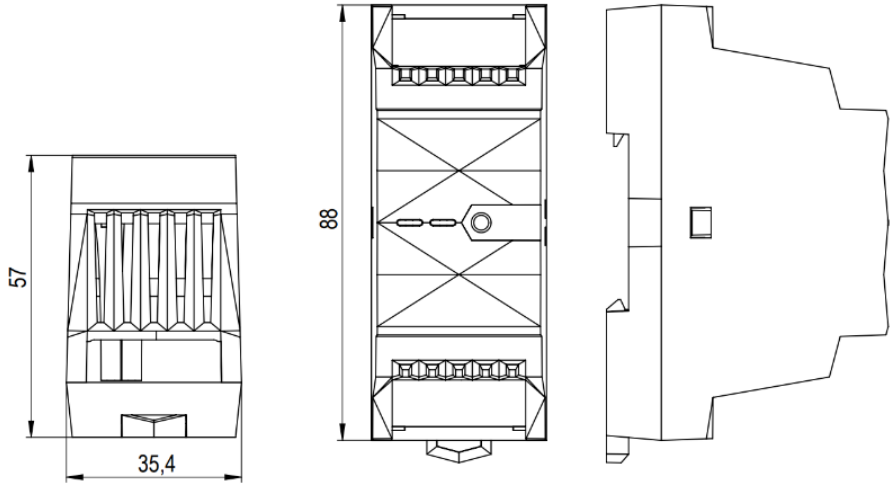
Connection Diagram



Product Characteristics

Mounting type	DIN rail according to EN 50022, 35 mm
Colours	Black: RAL 9005
Finish	Matte

Weight & Dimensions

Net weight	55 g
Total weight	74 g
Product dimensions	88 x 35.4 x 57 mm / 3.46 x 1.39 x 2.24" (L x W x H), 2 division units
Product dimensions drawing	
Pack size	121 x 38 x 62 mm / 4.76 x 1.50 x 2.44" (L x W x H)

Certifications & Standards



Installation must be carried out by a qualified electrician in accordance with the relevant regulations.

Published by

Loxone Electronics GmbH
Smart Home 1
4154 Kollerschlag
Austria
Tel: +43 7287 7070-0
loxone.com

Loxone UK Ltd.
The Forum
Station Road
Theale, RG7 4RA
United Kingdom

Datenblatt

KNX Extension

Part No: 100322



Über das Produkt

Die LOXONE KNX Extension ermöglicht die Einbindung von **Geräten mit KNX Schnittstelle.**

Features:

- Zur Einbindung von bis zu 500 KNX Gruppenadressen
- Sendet und empfängt Gruppenadressen unterschiedlicher Datentypen
- Kabellänge bis zu KNX Netzteil: max. 350m
- Kabellänge bis zu erstem KNX Gerät: max. 700m
- Totale Kabellänge KNX Bus: max. 1000m

Elektrische Spezifikationen

Versorgungsspannung	10 ... 28 VDC
Leistungsaufnahme	typ. 0,08 W
Verlustleistung bei max. Last	0,15 W

Schnittstellen

LOXONE Link	Verbindung mit Miniserver
KNX	zur Einbindung von bis zu 500 KNX Gruppenadressen insgesamt Kabellänge bis zu KNX Netzteil: max. 350 m / 1.148 ft Kabellänge bis zu erstem KNX Gerät: max. 700 m / 2.297 ft Totale Kabellänge KNX Bus: max. 1000 m / 3.281 ft

Umgebungsbedingungen

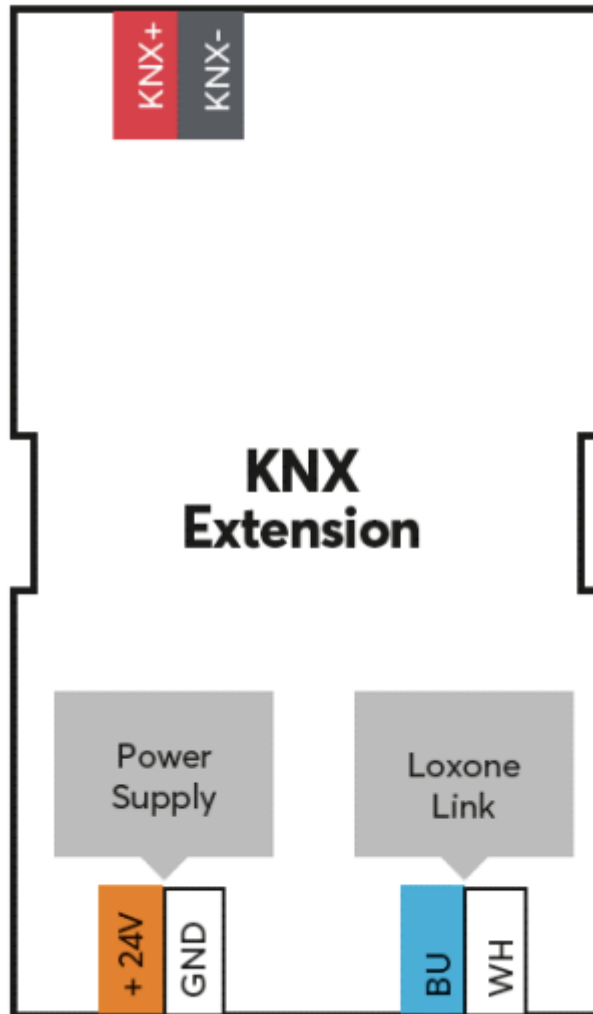
Temperatur	-25 ... 55 °C / -13 ... 131 °F
Luftfeuchtigkeit	max. 95 % r. F. (nicht kondensierend)
Schutzart	IP20

Anschlussklemmen

Leiterquerschnitt	0,25 ... 0,8 mm ² / AWG 23 ... 18
Abisolierlänge	5 mm / 0,2"
Temperaturbeständigkeit	-40 ... 105 °C / -40 ... 221 °F

Anschlussplan

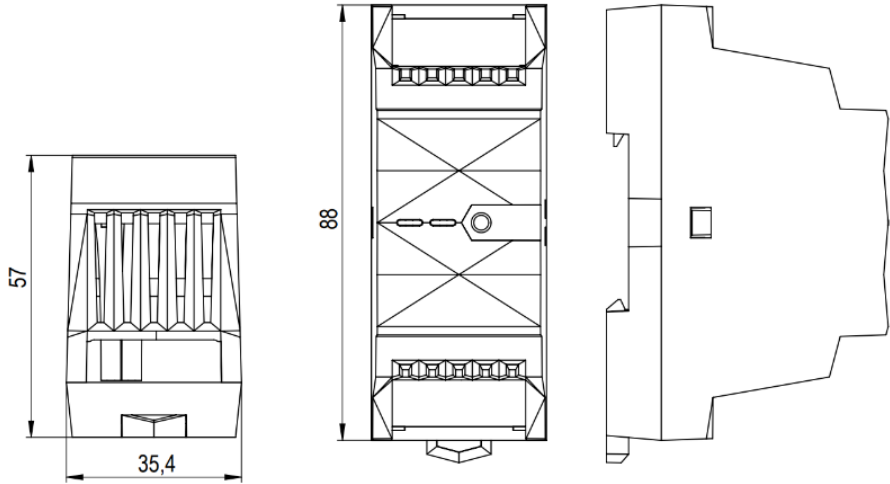
Anschlussplan



Produkteigenschaften

Montageart	Hutschiene nach EN50022, 35 mm
Farbe	Schwarz: RAL 9005
Glanzgrad	Matt

Gewicht & Abmessungen

Nettogewicht	55 g
Bruttogewicht	74 g
Produktmaße	88 x 35,4 x 57 mm / 3,46 x 1,39 x 2,24" (L x B x H), 2 Teilungseinheiten
Produktmaßzeichnung	
Packmaß	121 x 38 x 62 mm / 4,76 x 1,50 x 2,44" (L x B x H)

Zertifizierungen & Standards



Die Installation muss von einer qualifizierten Elektrofachkraft gemäß den einschlägigen Vorschriften durchgeführt werden.

Veröffentlicht von

Loxone Electronics GmbH
Smart Home 1
4154 Kollerschlag
Austria
Tel: +43 7287 7070-0
loxone.com

Loxone UK Ltd.
The Forum
Station Road
Theale, RG7 4RA
United Kingdom