

## Datasheet

### RGBW 24V Compact Dimmer Tree

Part No: 100325



#### About the product

The LOXONE RGBW 24V Compact Dimmer Tree has **4 PWM outputs** for dimming **low-voltage LED lamps**.

#### Features:

- 4 PWM outputs
- For unique color light moods
- Compact design for decentralized use
- Including strain relief
- Can be used for RGB or RGBW color light control or as individual channels with 50 watts per channel (at 24VDC)

#### Electrical Specifications

Supply voltage	12 ... 28 VDC
Power consumption	typ. 0.066 W, max. 0.150 W
Outputs	4 PWM Outputs (max. 2.1A per channel) 100W at 12V 200W at 24V  max. wire length to LED: 30m / 98ft
Power loss at max. load	3 W
PWM frequency	123Hz

#### Interfaces

LOXONE Tree	connection with Miniserver / Tree Extension
-------------	---

## Ambient Conditions

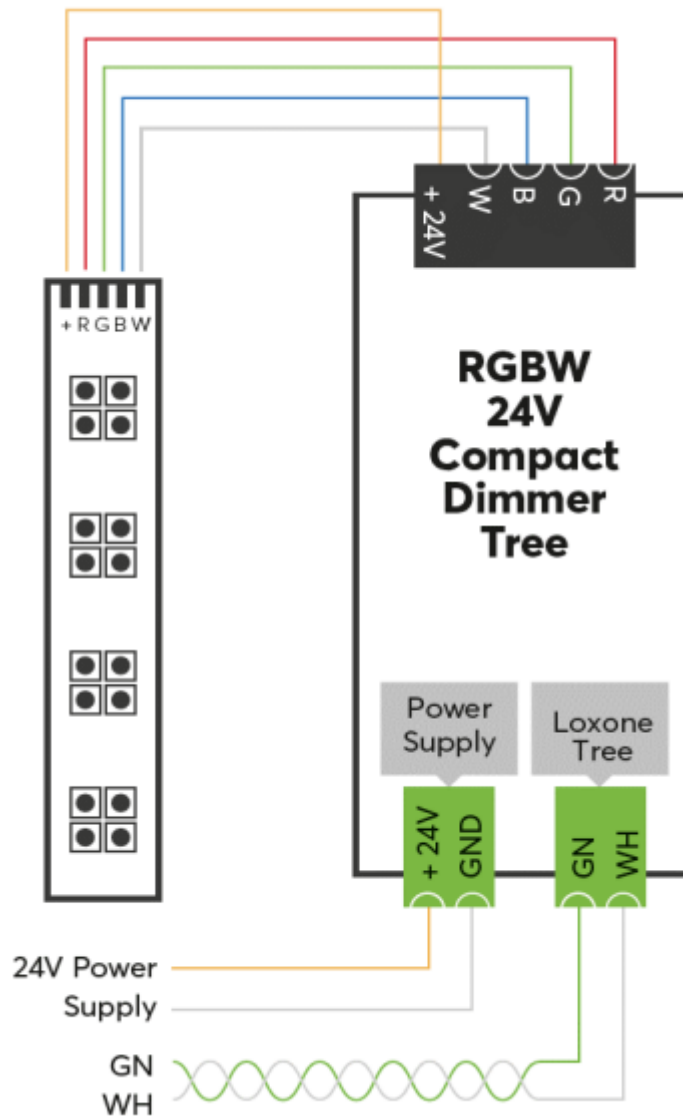
Temperature	-40 ... 55 °C / -40 ... 131 °F
Humidity	max. 95 % RH (non-condensing)
Ingress protection	IP20

## Connections

Wire cross-section	Power supply & Outputs: 0.75 ... 2.5mm <sup>2</sup> / AWG18 ... 13 LOXONE Tree: 0.25 ... 0.8mm <sup>2</sup> / AWG23 ... 18
Stripping length	Power supply & Outputs: 5mm / 0.2" LOXONE Tree: 5mm / 0.2"
Tightening torque	Power supply & Outputs: 0.35 ... 0.4Nm / 0.26 ... 0.3 lbf ft
Temperature resistance	Power supply & Outputs: min. 80°C / 176°F for IEC, min. 75°C / 167°F for UL LOXONE Tree: -40 ... 105°C / -40 ... 221°F

## Connection Diagram

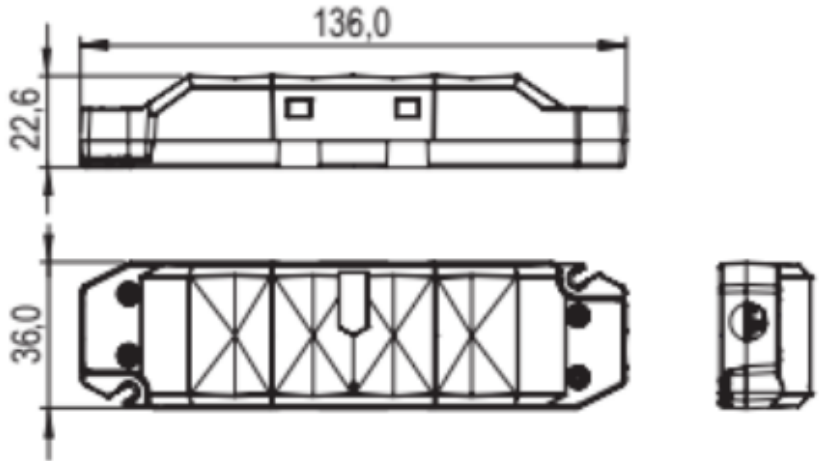
Connection Diagram






## Product Characteristics

Colours	Black: RAL 9005
Finish	Matte

## Weight & Dimensions

Net weight	67g
Total weight	87 g
Product dimensions	136x36x22.6mm / 5.35x1.42x0.89" (LxWxH)
Product dimensions drawing	
Pack size	152x45x25mm / 5.98x1.77x0.98" (LxWxH)

## Certifications & Standards

Safety class	IP20
Certifications	  

Installation must be carried out by a qualified electrician in accordance with the relevant regulations.

### Published by

Loxone Electronics GmbH  
Smart Home 1  
4154 Kollerschlag  
Austria  
Tel: +43 7287 7070-0  
loxone.com

Loxone UK Ltd.  
The Forum  
Station Road  
Theale, RG7 4RA  
United Kingdom

# Datenblatt

## RGBW 24V Compact Dimmer Tree

Part No: 100325



### Über das Produkt

Der LOXONE RGBW 24V Compact Dimmer Tree verfügt über **4 PWM Ausgänge** zum Dimmung von **Niedervolt-LED-Leuchtmitteln**.

#### Features:

- Für einzigartige Farblichtstimmungen
- Kompakte Bauweise für den dezentralen Einsatz
- Inklusive Zugenlastung
- Einsetzbar zur RGB oder RGBW Farblichtsteuerung oder auch als Einzelkanäle mit je 50 Watt pro Kanal (bei 24VDC)

### Elektrische Spezifikationen

Versorgungsspannung	12 ... 28 VDC
Leistungsaufnahme	typ. 0,066 W, max. 0,150 W
Ausgänge	4 PWM Ausgänge (max. 2,1A je Kanal) 100W bei 12V 200W bei 24V  max. Kabellänge zu LED: 30m / 98ft
Verlustleistung bei max. Last	3 W
PWM Frequenz	123Hz

### Schnittstellen

LOXONE Tree	Verbindung mit Miniserver / Tree Extension
-------------	--

## Umgebungsbedingungen

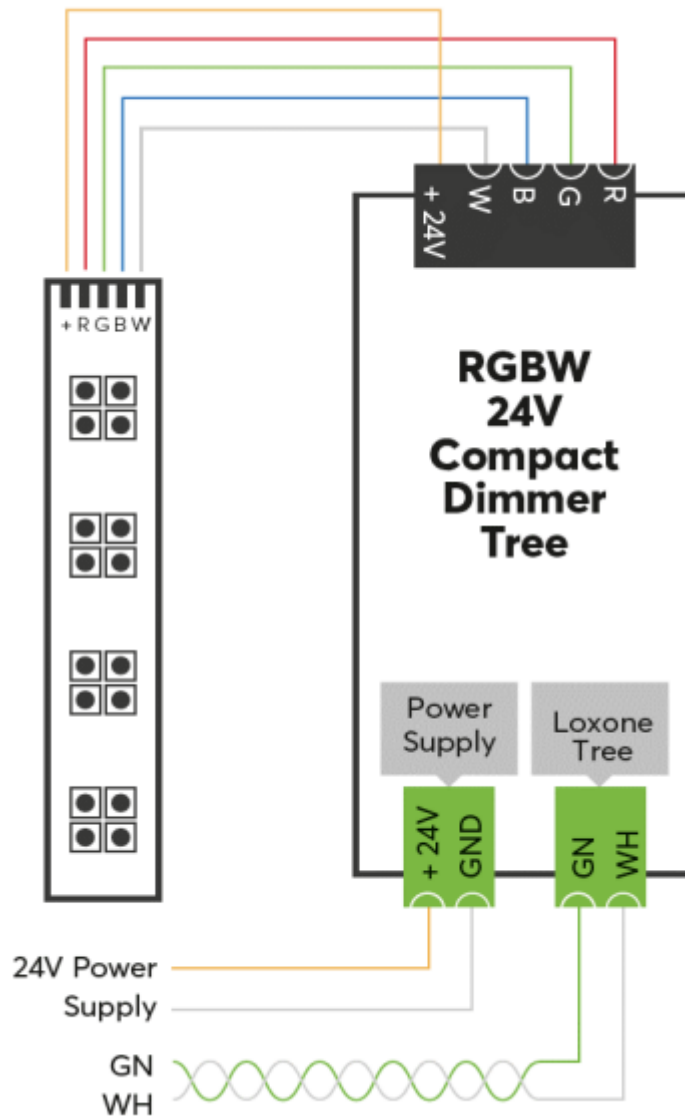
Temperatur	-40 ... 55 °C / -40 ... 131 °F
Luftfeuchtigkeit	max. 95 % r. F. (nicht kondensierend)
Schutzart	IP20

## Anschlüsse

Leiterquerschnitt	Spannungsversorgung & Ausgänge: 0,75 ... 2,5mm <sup>2</sup> / AWG18 ... 13 LOXONE Tree: 0,25 ... 0,8mm <sup>2</sup> / AWG23 ...18
Abisolierlänge	Spannungsversorgung & Ausgänge: 5mm / 0,2" LOXONE Tree: 5mm / 0,2"
Anzugsdrehmoment	Spannungsversorgung & Ausgänge: 0,35 ... 0,4Nm / 0,26 ... 0,3 lbf ft
Temperaturbeständigkeit	Spannungsversorgung & Ausgänge: min. 80°C / 176°F for IEC, min. 75°C / 167°F for UL LOXONE Tree: -40 ... 105°C / -40 ... 221°F

## Anschlussplan

Anschlussplan



## Produkteigenschaften

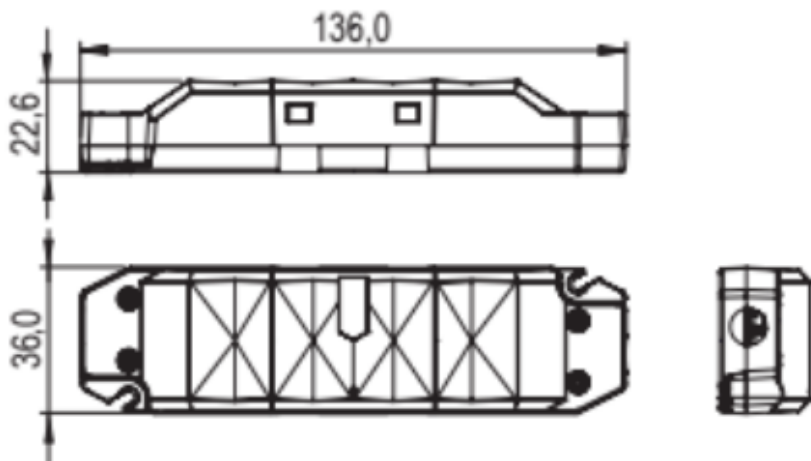
Farbe

Schwarz: RAL 9005




Glanzgrad

Matt

## Gewicht & Abmessungen

Nettogewicht	67g
Bruttogewicht	87 g
Produktmaße	136x36x22,6mm / 5,35x1,42x0,89" (LxBxH)
Produktmaßzeichnung	
Packmaß	152x45x25mm / 5,98x1,77x0,98" (LxBxH)

## Zertifizierungen & Standards

Schutzklasse	IP20
Zertifizierungen	  

Die Installation muss von einer qualifizierten Elektrofachkraft gemäß den einschlägigen Vorschriften durchgeführt werden.

### Veröffentlicht von

Loxone Electronics GmbH  
Smart Home 1  
4154 Kollerschlag  
Austria  
Tel: +43 7287 7070-0  
loxone.com

Loxone UK Ltd.  
The Forum  
Station Road  
Theale, RG7 4RA  
United Kingdom