

Datasheet

LED Spot WW PWM

Anthracite

Part No: 100331



About the product

The LOXONE LED Spot WW is a **recessed spot** with **warm white** light. An **RGBW 24V dimmer** is required for dimming.

Features:

- Gentle dimming behavior
- Directed warm white light

Electrical Specifications

Supply voltage	21.6 ... 25.2 VDC
Power consumption	max. 7.5 W
Dimming range	0 ... 100% with PWM
PWM frequency	123 ... 400Hz
Energy efficiency (EU) 2017/1369	G

Ambient Conditions

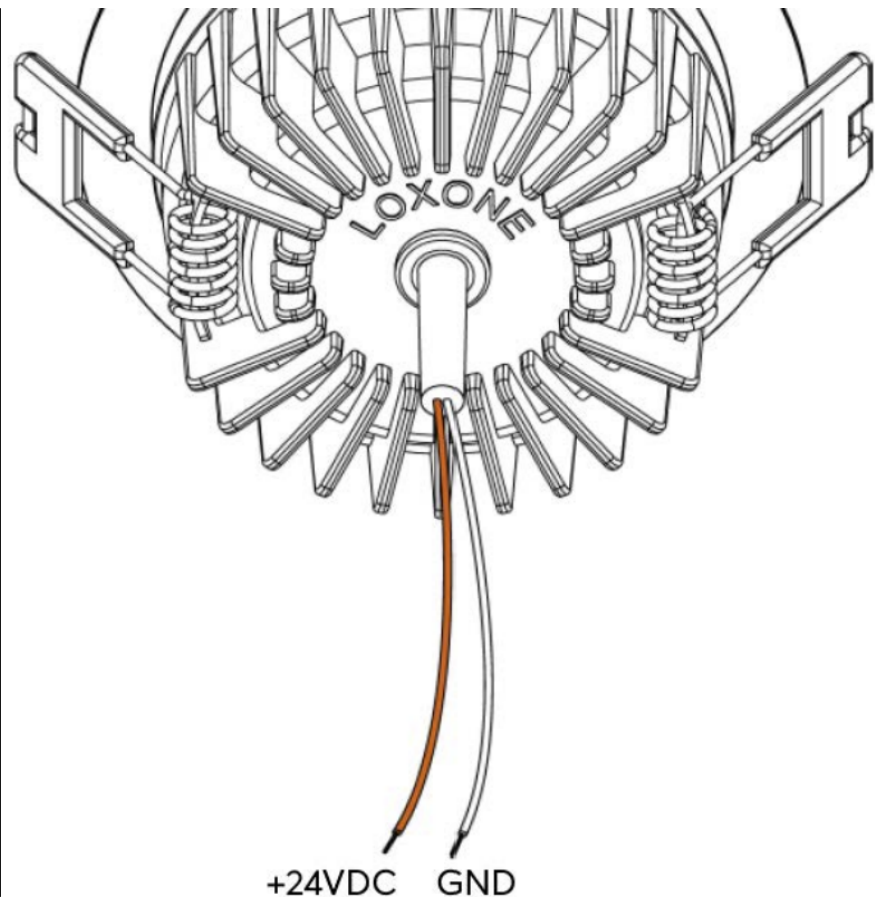
Temperature	-40 ... 55°C / -40 ... 131°F
Humidity	max. 95 % RH (non-condensing)

Connections

Wire cross-section	Connection Cable: 0.75mm ² / AWG18 Connection Terminals: 0.14 ... 4mm ² / AWG24 ... 12
Stripping length	Connection Cable: 5mm / 0.2" Connection Terminals: 11mm / 0.43"
Temperature resistance	Connection Cable: max. 70°C / 158°F Connection Terminals: max. 85°C / 185°F
Length	Connection Cable: 120mm / 4.72" Connection Terminals: -

Connection Diagram

Connection Diagram



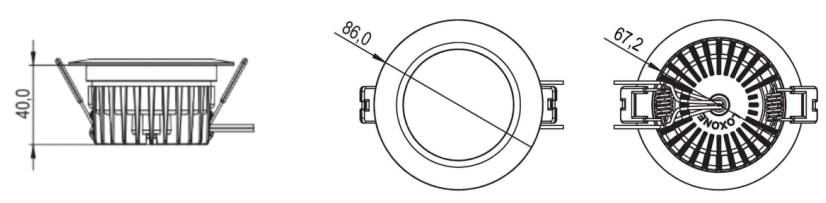
Light Properties

Colour temperature	typ. 3000k (warm white)
Luminous flux	typ. 525lm (warm white)
Colour rendering index (CRI)	min. 90, (R9 min. 50)
Beam angle	Warm white: 38°
Unified glare rating (UGR)	<19




Product Characteristics

Colours	Anthracite: RAL 7021 - Part No. 100331 White: RAL 9003 - Part No. 100327
Material	Steel and glass
Finish	Matte

Weight & Dimensions

Net weight	205 g
Total weight	239 g
Product dimensions	Outer diameter of bezel: 86mm (3.39") Installation depth: 40mm (1.57") Hole diameter: 68 ... 72mm (2.68 ... 2.83")
Product dimensions drawing	
Pack size	118x115x55mm / 4.65x84.53x2.17" (LxWxH)

Certifications & Standards

Safety class	IP20
Certifications	  

Installation must be carried out by a qualified electrician in accordance with the relevant regulations.

Published by

Loxone Electronics GmbH
Smart Home 1
4154 Kollerschlag
Austria
Tel: +43 7287 7070-0
loxone.com

Loxone UK Ltd.
The Forum
Station Road
Theale, RG7 4RA
United Kingdom

Datenblatt

LED Spot WW PWM

Anthrazit

Part No: 100331



Über das Produkt

Der LOXONE LED Spot WW ist ein **Einbauspot** mit **warmweißem** Licht. Für das Dimmen wird ein **RGBW 24V Dimmer** benötigt.

Features:

- Sanftes Dimmverhalten
- Gerichtetes warmweißes Licht

Elektrische Spezifikationen

Versorgungsspannung	21,6 ... 25,2 VDC
Leistungsaufnahme	max. 7,5 W
Dimmbereich	0 ... 100% mit PWM
PWM Frequenz	123 ... 400Hz
Energieeffizienz (EU) 2017/1369	G

Umgebungsbedingungen

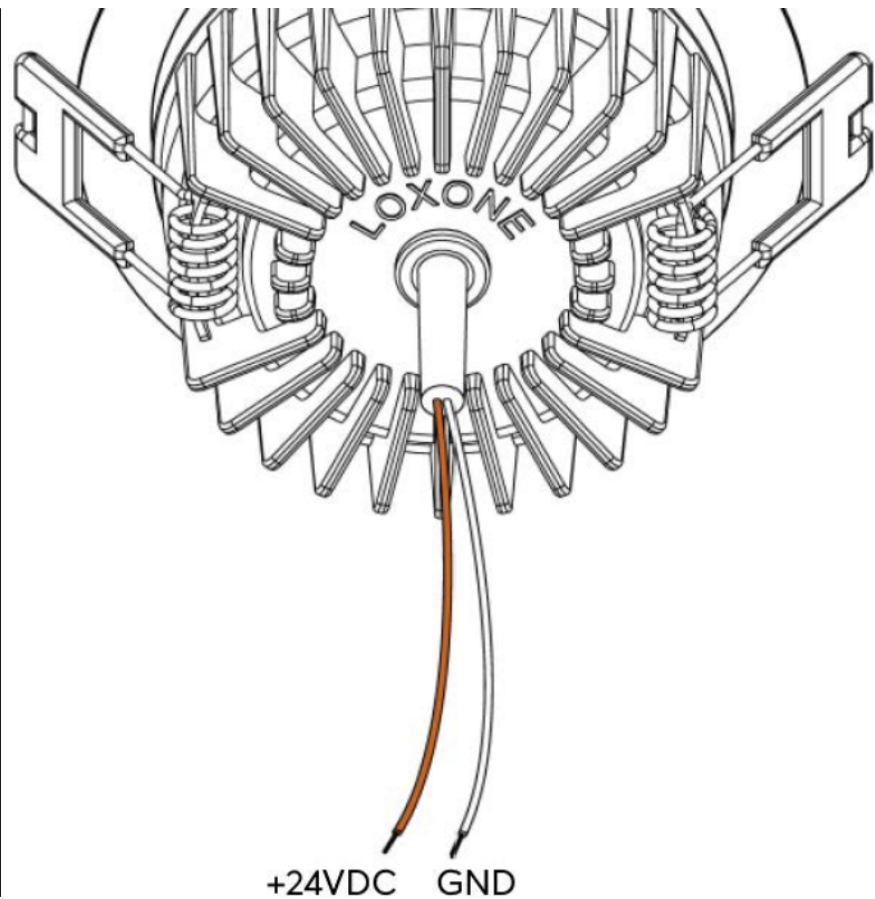
Temperatur	-40 ... 55°C / -40 ... 131°F
Luftfeuchtigkeit	max. 95 % r. F. (nicht kondensierend)

Anschlüsse

Leiterquerschnitt	Anschlussleitung: 0.75mm ² / AWG18 Anschlussklemmen: 0.14 ... 4mm ² / AWG24 ... 12
Abisolierlänge	Anschlussleitung: 5mm / 0.2" Anschlussklemmen: 11mm / 0.43"
Temperaturbeständigkeit	Anschlussleitung: max. 70°C / 158°F Anschlussklemmen: max. 85°C / 185°F
Länge	Anschlussleitung: 120mm / 4,72" Anschlussklemmen: -

Anschlussplan

Anschlussplan



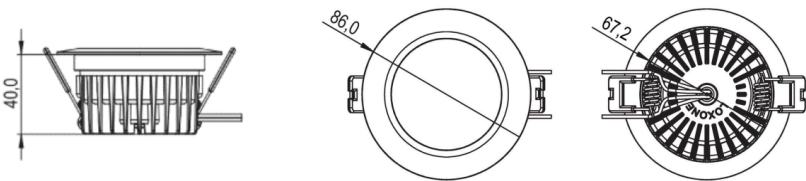
Lichteigenschaften

Farbtemperatur	typ. 3000k (warmweiß)
Lichtstrom	typ. 525lm (warmweiß)
Farbwiedergabeindex (CRI)	min. 90, (R9 min. 50)
Strahlwinkel	Warm weiß: 38°
Einheitliche Blendungsbewertung (UGR)	<19




Produkteigenschaften

Farbe	Anthrazit: RAL 7021 - Art. Nr. 100331 Weiß: RAL 9003 - Art. Nr. 100327
Material	Stahl und Glas
Glanzgrad	Matt

Gewicht & Abmessungen

Nettogewicht	205 g
Bruttogewicht	239 g
Produktmaße	Außendurchmesser des Frontrings: 86mm (3,39") Einbautiefe: 40mm (1,57") Lochdurchmesser: 68 ... 72mm (2,68 ... 2,83")
Produktmaßzeichnung	
Packmaß	118x115x55mm / 4,65x84,53x2,17" (LxBxH)

Zertifizierungen & Standards

Schutzklasse	IP20
Zertifizierungen	  

Die Installation muss von einer qualifizierten Elektrofachkraft gemäß den einschlägigen Vorschriften durchgeführt werden.

Veröffentlicht von

Loxone Electronics GmbH
Smart Home 1
4154 Kollerschlag
Austria
Tel: +43 7287 7070-0
loxone.com

Loxone UK Ltd.
The Forum
Station Road
Theale, RG7 4RA
United Kingdom