

LOXONE

Datasheet

Touch & Grill Classic

Air

Part No: 100341



About the product

The LOXONE Touch & Grill Air is a grill thermometer with **two temperature sensors, seven touch points**, as well as a **timer** and **temperature alarm**.

For the best user experience in your projects, we recommend: Switch to the new Touch Pure now. The revised design offers maximum user-friendliness and fits perfectly into modern interiors.

Electrical Specifications

Power Supply	5VDC via Micro USB Power supply, integrated Li-Ion Battery
Power consumption	typ. 0.15 W, max. 4 W
Power loss	max. 4W
Interfaces	LOXONE Air: 868MHz (SRD Band Europe), 4 channels available 915MHz (ISM Band Region 2), 10 channels available max. Power 3.16mW
Temperature	0 ... 40°C / 32 ... 104°F
Touch points	7 touch points, capacitive touch detection
Temperature sensors	2 temperature probes, type: NTC 100k sensor Measuring range: -15 ... 300°C / 5 ... 572°F Operating temperature: -15 ... 300°C / 5 ... 572°F Cable length: 1500mm
Temperature alarm	When the desired temperature is reached, you will be notified via the built-in alarm signal or the Audioserver
Timer function	Timer adjustable on the device, built-in alarm signal or alarm playback via Audioserver
Display	Time, alarm time and temperature
Battery Lifetime	Stand-by mode: without connected sensors: max. 1,450 hours (max. 2 month) Continuous operation: with connected sensors: max. 170 hours (max. 7 days) Battery life with active display: max. 7 hours

Ambient Conditions

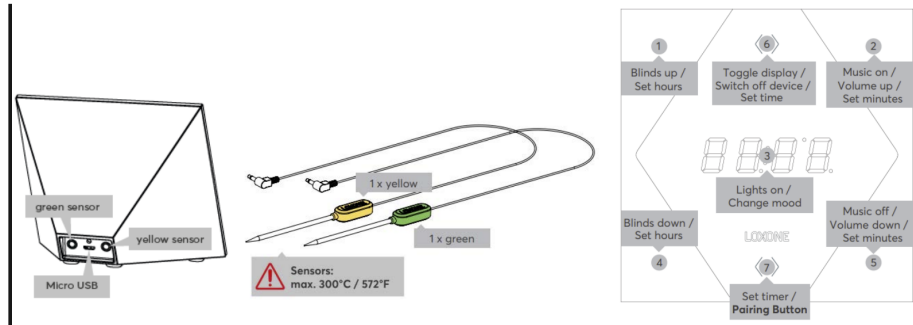
Humidity	max. 95% r.H. (non condensing)
----------	--------------------------------

Operating Elements

Click feedback	Yes
----------------	-----

Connection Diagram

Connection Diagram



Product Characteristics

Colours Anthracite: RAL7016

Finish Matte

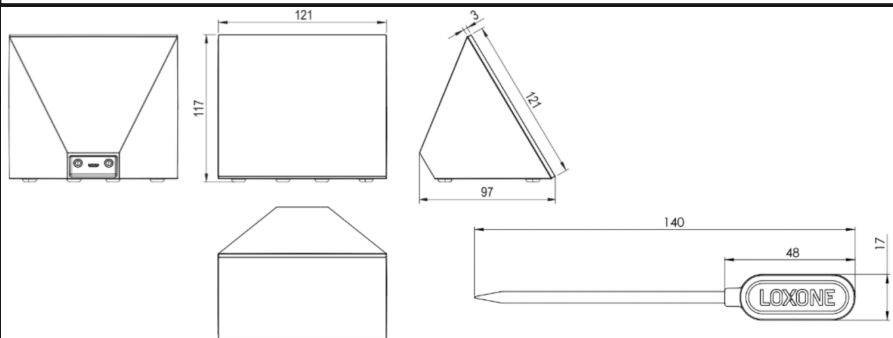
Weight & Dimensions

Net weight 418 g

Total weight 790 g

Product dimensions 120 x 120 x 75 mm / 4.72 x 4.72 x 2.95" (L x W x H)

Product dimensions drawing



Pack size 190 x 215 x 91 mm / 7.48 x 8.46 x 3.58" (L x W x H)

Certifications & Standards

Safety class IP20

Certifications



Installation must be carried out by a qualified electrician in accordance with the relevant regulations.

Published by

Loxone Electronics GmbH
Smart Home 1
4154 Kollerschlag
Austria
Tel: +43 7287 7070-0
loxone.com

Loxone UK Ltd.
The Forum
Station Road
Theale, RG7 4RA
United Kingdom

Datenblatt

Touch & Grill Classic

Air

Part No: 100341



Über das Produkt

Der LOXONE Touch & Grill Air ist ein Grillthermometer mit **zwei Temperaturfühlern**, **sieben Tastpunkten**, sowie **Timer** und **Temperaturalarm**.

Für die beste Benutzererfahrung in Ihren Projekten empfehlen wir: Setzen Sie ab sofort auf [den neuen Touch & Grill](#). Das überarbeitete Design bietet maximale Nutzerfreundlichkeit und passt perfekt zu modernen Interieurs.

Elektrische Spezifikationen

Spannungsversorgung	5VDC mit Micro USB Netzteil, integrierter Li-Ion Akku
Leistungsaufnahme	typ. 0,15 W, max. 4 W
Verlustleistung	max. 4W
Schnittstellen	LOXONE Air: 868MHz (SRD Band Europa), 4 Kanäle wählbar 915MHz (ISM Band Region 2), 10 Kanäle wählbar max. Sendeleistung 3,16mW
Temperatur	0 ... 40°C / 32 ... 104°F
Tastpunkte	7 Tastpunkte, kapazitive Berührungserkennung
Temperatursensoren	2 Einstechfühler, Typ: NTC 100k Sensor Messbereich: -15 ... 300°C / 5 ... 572°F Betriebstemperatur: -15 ... 300°C / 5 ... 572°F Kabellänge: 1500mm
Temperatur Alarm	Wenn die eingestellte Temperatur erreicht ist, erfolgt die Alarmwiedergabe über eingebautes Alarmsignal oder über den Audioserver
Timer Funktion	Timer am Gerät einstellbar, eingebautes Alarmsignal oder Alarmwiedergabe über Audioserver
Anzeige	Uhrzeit, Timer und Temperatur
Batterie Lebensdauer	Stand-by-Modus: ohne angeschlossene Sensoren: max. 1.450 Stunde (max. 2 Monate) Dauerbetrieb: mit angeschlossenen Sensoren: max. 170 Stunden (max. 7 Tage) Akkulaufzeit bei aktivem Display: max. 7 Stunden

Umgebungsbedingungen

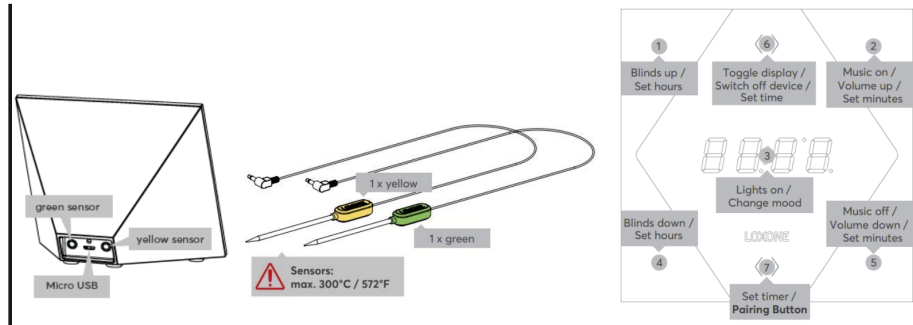
Luftfeuchtigkeit	max. 95% r.H. (nicht kondensierend)
------------------	-------------------------------------

Bedienelemente

Klick Feedback	Ja
----------------	----

Anschlussplan

Anschlussplan



Produkteigenschaften

Farbe Anthrazit: RAL7016

Glanzgrad Matt

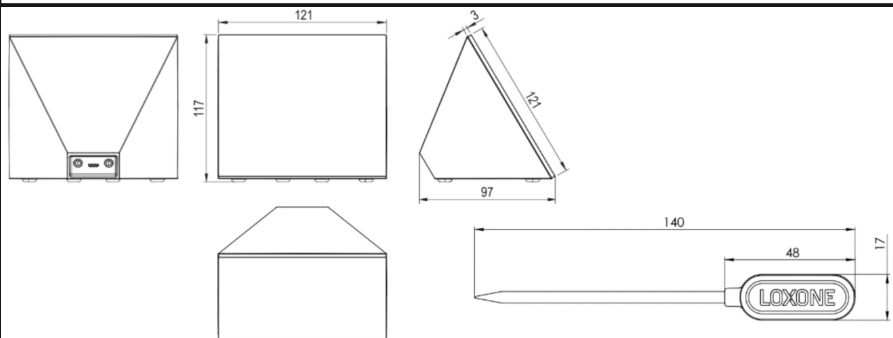
Gewicht & Abmessungen

Nettogewicht 418 g

Bruttogewicht 790 g

Produktmaße 120 x 120 x 75 mm / 4,72 x 4,72 x 2.95" (L x B x H)

Produktmaßzeichnung



Packmaß 190 x 215 x 91 mm / 7.48 x 8.46 x 3.58" (L x W x H)

Zertifizierungen & Standards

Schutzklasse IP20

Zertifizierungen



Die Installation muss von einer qualifizierten Elektrofachkraft gemäß den einschlägigen Vorschriften durchgeführt werden.

Veröffentlicht von

Loxone Electronics GmbH
Smart Home 1
4154 Kollerschlag
Austria
Tel: +43 7287 7070-0
loxone.com

Loxone UK Ltd.
The Forum
Station Road
Theale, RG7 4RA
United Kingdom