

Datasheet

Nano 2 Relay Tree

Part No: 100395



About the product

The LOXONE Nano 2 Relay Tree is a compact module with **2 relay outputs** that are suitable for **shading devices** or **universal use**.

Features:

- Includes current flow detection
- Fully automatic end position detection
- Suitable for shading, lighting, fans and much more

Electrical Specifications

Supply voltage	18 ... 28 VDC
Power consumption	typ. 0.1 W, max. 0.34 W
Power loss at max. load	2.2 W
Minimum load for end stop detection	100mA
Max. inrush current	15 A
Outputs	2 digital outputs (Relays), dry contact, shared hot max. 250VAC 10A at cos =1 (IEC) or max. 30VDC 10A total load max. 12A
Current detection setting range	100 ... 5000mA
Temperature	-40 ... 55°C / -40 ... 131°F

Ambient Conditions

Humidity	max. 95% r.H. (non condensing)
----------	--------------------------------

Connections

Wire cross-section	Connection Cables: 1,5mm ² / AWG18 Power Supply & LOXONE Tree: 0.25 ... 0.8mm ² / AWG23 ... 18
Stripping length	Connection Cables: 5mm / 0.2" Power Supply & LOXONE Tree: 5mm / 0.2"
Temperature resistance	Connection Cables: min. 80°C / 176°F for IEC, min. 75°C / 167°F for UL Power Supply & LOXONE Tree: -40 ... 105°C / -40 ... 221°F
Length	Connection Cables: 150mm / 5,91" Power Supply & LOXONE Tree: -

Connection Diagram

Connection Diagram

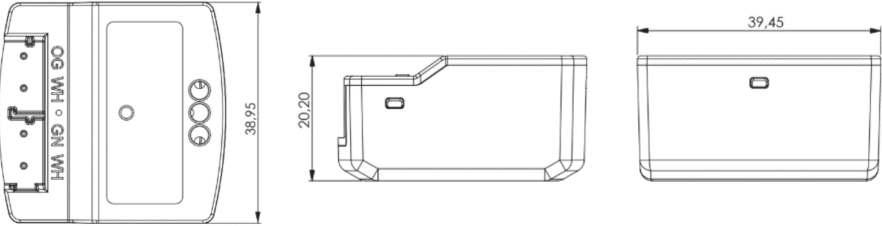


Product Characteristics

Colours	Green: RAL 6018
---------	-----------------

Finish	Matte
--------	-------

Weight & Dimensions

Net weight	37g
Total weight	59g
Product dimensions	39.45x38.95x20.20mm / 1.55x1.53x0.80" (LxWxH)
Product dimensions drawing	
Pack size	84x80x47mm / 3.31x3.15x1.85" (LxWxH)

Certifications & Standards

Safety class	IP20
Certifications	

Installation must be carried out by a qualified electrician in accordance with the relevant regulations.

Published by

Loxone Electronics GmbH
Smart Home 1
4154 Kollerschlag
Austria
Tel: +43 7287 7070-0
loxone.com

Loxone UK Ltd.
The Forum
Station Road
Theale, RG7 4RA
United Kingdom

Datenblatt

Nano 2 Relay Tree

Part No: 100395



Über das Produkt

Das LOXONE Nano 2 Relay Tree ist ein kompaktes Modul mit **2 Relaisausgängen**, die für **Beschattungseinrichtungen** oder den **universellen Einsatz** geeignet sind.

Features:

- Stromflusserkennung
- Vollautomatische Endlagenerkennung
- Geeignet für Beschattung, Beleuchtung, Lüfter und vieles mehr

Elektrische Spezifikationen

Versorgungsspannung	18 ... 28 VDC
Leistungsaufnahme	typ. 0,1 W, max. 0,34 W
Verlustleistung bei max. Last	2,2 W
Mindestlast für Endlagenerkennung	100mA
Max. Einschaltstrom	15 A
Ausgänge	2 digitale Ausgänge (Relais), potentialfrei, mit einem gemeinsamen Kontakt max. 250VAC 10A at cos =1 oder max. 30VDC 10A Gesamtlast max. 12A
Einstellbereich Stromflusserkennung	100 ... 5000mA
Temperatur	-40 ... 55°C / -40 ... 131°F

Umgebungsbedingungen

Luftfeuchtigkeit | max. 95% r.H. (nicht kondensierend)

Anschlüsse

Leiterquerschnitt	Anschlussleitungen: 1,5mm ² / AWG18 Spannungsversorgung & LOXONE Tree: 0,25 ... 0,8mm ² / AWG23 ... 18
Abisolierlänge	Anschlussleitungen: 5mm / 0,2" Spannungsversorgung & LOXONE Tree: 5mm / 0,2"
Temperaturbeständigkeit	Anschlussleitungen: min. 80°C / 176°F für IEC, min. 75°C / 167°F für UL Spannungsversorgung & LOXONE Tree: -40 ... 105°C / -40 ... 221°F
Länge	Anschlussleitungen: 150mm / 5,91" Spannungsversorgung & LOXONE Tree: -

Anschlussplan

Anschlussplan



Produkteigenschaften

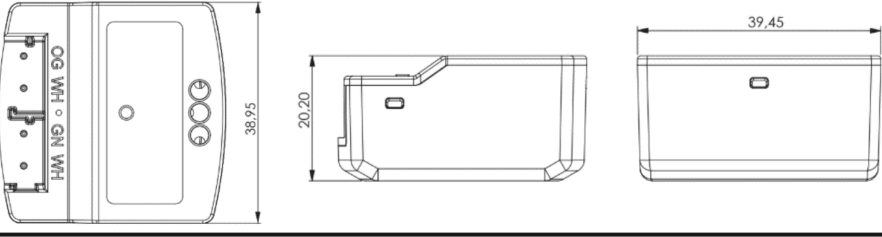
Farbe

Grün: RAL 6018


Glanzgrad

Matt

Gewicht & Abmessungen

Nettogewicht	37g
Bruttogewicht	59g
Produktmaße	39,45x38,95x20,20mm / 1,55x1,53x0,80" (LxBxH)
Produktmaßzeichnung	
Packmaß	84x80x47mm / 3,31x3,15x1,85" (LxBxH)

Zertifizierungen & Standards

Schutzklasse	IP20
Zertifizierungen	

Die Installation muss von einer qualifizierten Elektrofachkraft gemäß den einschlägigen Vorschriften durchgeführt werden.

Veröffentlicht von

Loxone Electronics GmbH
Smart Home 1
4154 Kollerschlag
Austria
Tel: +43 7287 7070-0
loxone.com

Loxone UK Ltd.
The Forum
Station Road
Theale, RG7 4RA
United Kingdom