

Datasheet

Power Supply & Backup

Part No: 100401



About the product

The LOXONE Power Supply & Backup is a **DIN rail power supply unit** for up to **40A**. It offers **seven** mains-isolated **outputs** with **24 VDC** for up to **10A** each. Each output has its own **fuse** and **power measurement**. You can also connect a **36VDC battery** to supply your LOXONE installation with power in the event of a power failure. Of course, **without interruption**.

AC Input (mains voltage)

Nominal voltage	208 ... 240VAC, 50 ... 60Hz
Input current nominal / peak	4.6A / 6.9A
Inrush current	15A
Efficiency	typ. 94%
Power consumption no load	4W
Power factor	0.96

DC Outputs

Output voltage	24 ... 27VDC (adjustable in LOXONE Config)
Total current nominal load (continuous)	Mains powered: 40A Battery powered: 25A
Total current peak load (10sec)	Mains powered: 60A Battery powered: 40A
Layout of outputs	7 outputs with up to 10A each individually protected by user replaceable fuses Notification of defective fuses by LEDs and software Power measurement for each output mains isolated, SELV and PELV capable GND terminals internally connected Thermally and overload protected by shutdown of total load
Fuse type	Blade type Mini Automotive Fuse 32V, APM/ATM Littelfuse® 297 max. 15A

Battery Input

Nominal voltage	36VDC
Discharge current peak load	25A
Discharge current nominal load	17A
Max. charging current	2A
Battery type	Lead-acid, VRLA recommended
Battery capacity	max. 200Ah for a single Battery of a 36V pack
Max. length of battery cables	2m / 6.56ft
Battery fuse	The battery cable must be suitably fused close to the battery.

Interfaces

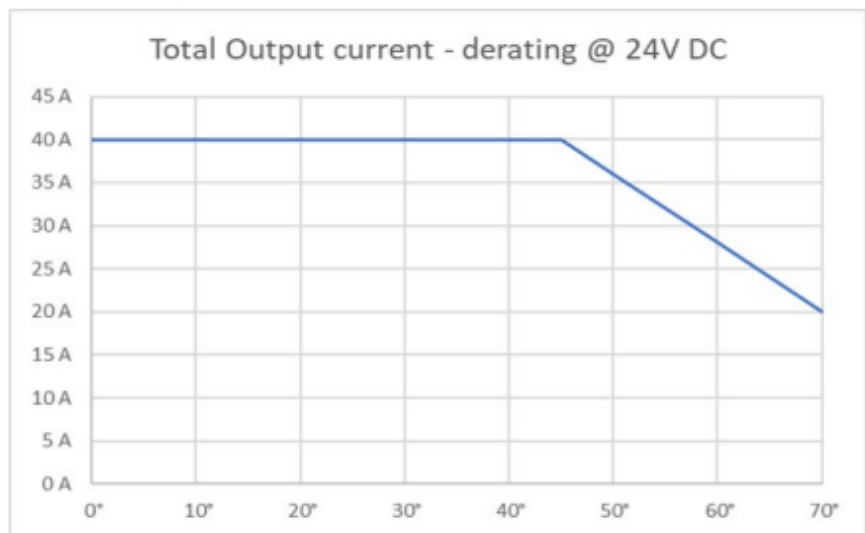
LOXONE Tree	Connection with Miniserver / Tree Extension
-------------	---

Ambient Conditions

Ambient temperature	-25 ... 70°C / -13 ... 158°F Derating of 2% / °K above 45°C / 113°F required!
Humidity	max. 95 % RH (non-condensing)
Installation	Mount on a DIN rail in a suitable distribution enclosure. Ensure heat dissipation by mounting horizontally in the lower area of the enclosure and providing a 50mm / 2" clearance below and above the unit. Do not cover ventilation openings.
Min. volume of distribution enclosure	100l / 6100 cu in

Derating Curve

Derating curve diagram

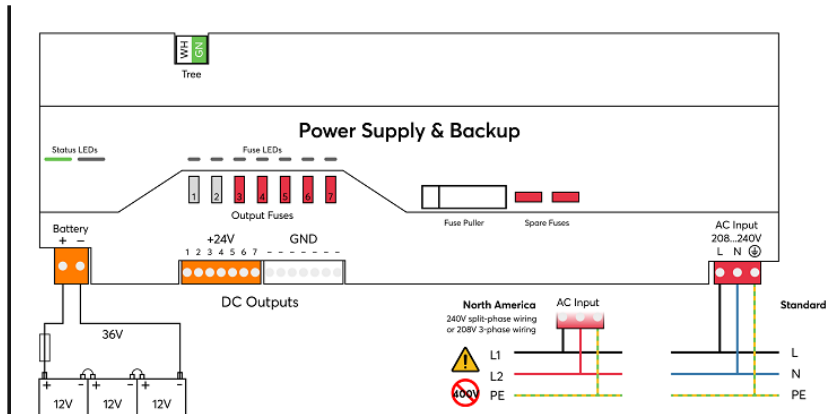


Connection Terminals

Terminal type	AC input, DC Outputs: 2EDGK Battery Input: EC762V LOXONE Tree: DG220B
Terminal type	AC input, DC Outputs: 0.5 ... 2.5mm ² / AWG20 ... 12 Battery Input: 0.5 ... 4mm ² / AWG20 ... 10 LOXONE Tree: 0.28 ... 0.8mm ² / AWG23 ... 18
Stripping length	AC input, DC Outputs: 7mm / 0.28" Battery Input: 8mm / 0.32" LOXONE Tree: 5 ... 6mm / 0.2 ... 0.24"
Tightening torque	AC input, DC Outputs: 0.5 ... 0.6Nm / 0.37 ... 0.44 lbf ft Battery Input: 0.7Nm / 0.52 lbf ft LOXONE Tree: -
Temperature resistance	AC input, DC Outputs: min. 90°C / 194°F Battery Input: min. 90°C / 194°F LOXONE Tree: -40 ... 105°C / -40 ... 221°F

Connection Diagram

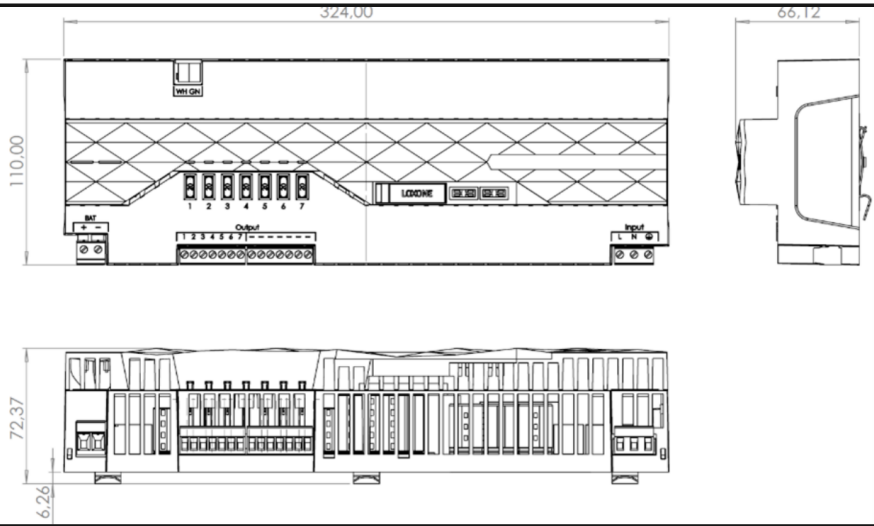
Connection Diagram




Product Characteristics

Mounting type	DIN rail according to EN 50022, 35 mm
Colours	Black: RAL 9005
Finish	Matte

Weight & Dimensions

Net weight	1532g
Total weight	1832g
Product dimensions	324x110x72.37mm / 12.76x4.33x2.85" (LxWxH), 18 division units
Product dimensions drawing	
Pack size	372x148x105mm / 14.65x5.83x4.13" (LxWxH)

Certifications & Standards

Safety class	IP20
Operation	Type 1 (built-in device with permanent wiring and protective conductor)
Degree of pollution	2
Overvoltage category	II, according to IEC 62368-1
EMC complies with following standards	EN 61000-6-1 EN 61000-6-3
Certifications	

Installation must be carried out by a qualified electrician in accordance with the relevant regulations.

Published by

Loxone Electronics GmbH
Smart Home 1
4154 Kollerschlag
Austria
Tel: +43 7287 7070-0
loxone.com

Loxone UK Ltd.
The Forum
Station Road
Theale, RG7 4RA
United Kingdom

Datenblatt

Power Supply & Backup

Part No: 100401



Über das Produkt

Die Power Supply & Backup ist mehr als nur ein **Hutschienen-Netzteil** für bis zu **40A**. Es bietet **sieben** vom Netz isolierte **Ausgänge** mit **24 VDC** für jeweils bis zu **10A**. Jeder Ausgang verfügt über eine eigene **Sicherung** und **Leistungsmessung**. Schließe zusätzlich eine **36VDC-Batterie** an, um deine LOXONE Installation im Falle eines Stromausfalls mit Strom zu versorgen. Natürlich **ohne Unterbrechung**.

AC Eingang (Netzspannung)

Nennspannung	208 ... 240VAC, 50 ... 60Hz
Eingangsstrom Nenn / Spitze	4.6A / 6.9A
Einschaltstrom	15A
Wirkungsgrad	typ. 94%
Leistungsaufnahme ohne Last	4W
Leistungsfaktor	0.96

DC Ausgänge

Nennspannung	24 ... 27VDC (einstellbar in LOXONE Config)
Gesamtstrom Nennlast (dauernd)	Netzbetrieb: 40A Batteriebetrieb: 25A
Gesamtstrom Spitzenlast (10sec)	Netzbetrieb: 60A Batteriebetrieb: 40A
Ausführung der Ausgänge	7 Ausgänge mit je bis zu 10A einzeln abgesichert, durch Benutzer wechselbare Sicherungen Meldung defekter Sicherungen durch LEDs und Software Leistungsmessung für jeden Ausgang vom Netz isoliert, SELV und PELV fähig GND-Klemmen intern verbunden Thermischer und Überlastschutz durch Abschaltung der Gesamtlast
Sicherungstyp	Kfz Flachsicherung Mini 32V, APM/ATM Littelfuse® 297 max. 15A

Batterie Eingang

Nennspannung	36VDC
Entladestrom Spitzenlast	25A
Entladestrom Nennlast	17A
Max. Ladestrom	2A
Batterietyp	Blei-Säure, VRLA empfohlen
Batteriekapazität	max. 200Ah für eine einzelne Batterie eines 36V-Packs
Max. Länge der Batterieleitungen	2m / 6.56ft
Batterieabsicherung	Die Batterieleitung ist nahe der Batterie passend abzusichern.

Schnittstellen

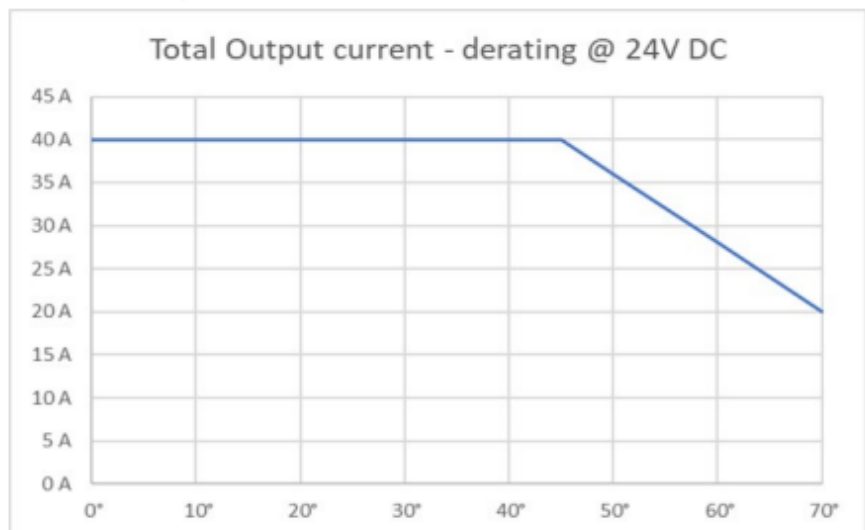
LOXONE Tree	Verbindung mit Miniserver / Tree Extension
-------------	--

Umgebungsbedingungen

Umgebungstemperatur	-25 ... 70°C / -13 ... 158°F Lastminderung von 2% / °K über 45°C / 113°F erforderlich!
Luftfeuchtigkeit	max. 95 % r. F. (nicht kondensierend)
Installation	Auf einer Hutschiene in einem geeigneten Installationsverteiler montieren. Durch horizontale Montage im unteren Bereich des Verteilers und einen Freiraum von 50mm / 2" über und unter dem Gerät die Wärmeableitung sicherstellen. Belüftungsöffnungen nicht abdecken.
Min. Volumen des Verteilers	100l / 6100 cu in

Lastminderung

Lastminderung Diagramm

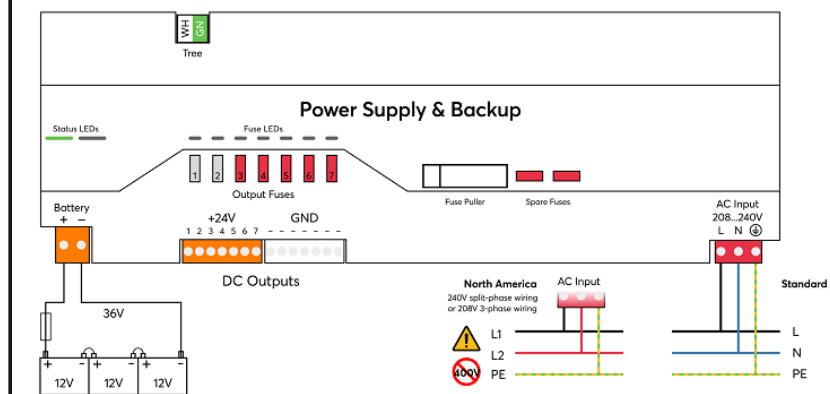


Anschlussklemmen

Klemmentyp	AC Eingang, DC Ausgänge: 2EDGK Batterie Eingang: EC762V LOXONE Tree: DG220B
Klemmentyp	AC Eingang, DC Ausgänge: 0.5 ... 2.5mm ² / AWG20 ... 12 Batterie Eingang: 0.5 ... 4mm ² / AWG20 ... 10 LOXONE Tree: 0.28 ... 0.8mm ² / AWG23 ... 18
Abisolierlänge	AC Eingang, DC Ausgänge: 7mm / 0,28" Batterie Eingang: 8mm / 0,32" LOXONE Tree: 5 ... 6mm / 0,2 ... 0,24"
Anzugsdrehmoment	AC Eingang, DC Ausgänge: 0.5 ... 0.6Nm / 0.37 ... 0.44 lbf ft Batterie Eingang: 0.7Nm / 0.52 lbf ft LOXONE Tree: -
Temperaturbeständigkeit	AC Eingang, DC Ausgänge: min. 90°C / 194°F Batterie Eingang: min. 90°C / 194°F LOXONE Tree: -40 ... 105°C / -40 ... 221°F

Anschlussplan

Anschlussplan



Produkteigenschaften

Montageart	Hutschiene nach EN50022, 35 mm
Farbe	Schwarz: RAL 9005
Glanzgrad	Matt

Gewicht & Abmessungen

Nettogewicht	1532g
Bruttogewicht	1832g
Produktmaße	324x110x72,37mm / 12,76x4,33x2,85" (LxBxH), 18 Teilungseinheiten
Produktmaßzeichnung	
Packmaß	372x148x105mm / 14,65x5,83x4,13" (LxBxH)

Zertifizierungen & Standards

Schutzklasse	IP20
Einsatzgebiet	Typ 1 (Mit Schutzleiter, Einbaugerät für feste Verdrahtung)
Verschmutzungsgrad	2
Überspannungskategorie	II, gemäß IEC 62368-1
EMV entspricht den folgenden Normen	EN 61000-6-1 EN 61000-6-3
Zertifizierungen	

Die Installation muss von einer qualifizierten Elektrofachkraft gemäß den einschlägigen Vorschriften durchgeführt werden.

Veröffentlicht von

Loxone Electronics GmbH
Smart Home 1
4154 Kollerschlag
Austria
Tel: +43 7287 7070-0
loxone.com

Loxone UK Ltd.
The Forum
Station Road
Theale, RG7 4RA
United Kingdom