

Datasheet

Stereo Extension

Part No: 100429



About the product

The Stereo Extension extends the Audioserver by **two additional amplifier outputs**.

Features:

- Brilliant sound for all wired speakers
- Extension for the Audioserver
- Enables fixed Multiroom Audio zones
- Individual music in all rooms
- Absolutely maintenance-free thanks to perfectly coordinated hardware and software
- The device should be mounted vertically on the top-hat rail. Sufficient ventilation/space must be provided between the components.
- 1x SPDIF out (digital, electrical), sample rate: 48kHz
- This product supports AirPlay 2 and requires iOS 11.4 or higher

Electrical Specifications

Supply voltage	18 ... 26 VDC
Power consumption	typ. 0.91 W (Standby), Recommended power supply: min. 36 W
Power loss at max. load	3.4 W
Nominal power with test signal	24 VDC: 55 W (100 % load, $V_{in} = 0.77 V_{rms} / 1 \text{ kHz}$ - Normal operation), max. 120 W peak

Outputs

Speaker (2)	Impedance: 4 ... 8 Ohm Sample rate: 44.1 kHz
SPDIF (1)	Type: Digital, Electrical Sample rate: 48 kHz

Amplifier

Type	Class D
Allowed speaker impedance	4 ... 8 Ohm
Frequency response	20 ... 20 000 Hz
Max. peak power (per channel)	50 W (x2)
Max. RMS power (per channel)	18 W (x2)

Interfaces

LOXONE Tree Turbo	Connection with Audioserver or Miniserver Compact
-------------------	---

Ambient Conditions

Temperature	0 ... 50 °C / 32 ... 122 °F
Humidity	max. 95 % RH (non-condensing)
Ingress protection	IP10

Connection Terminals

Terminal type	24 VDC & Speaker Outputs	LOXONE Tree Turbo	SPDIF Output
	-	DG220B	3.5 mm/ 1/8" jack
Wire cross-section	1 ... 2.5 mm ² / AWG 17 ... 12	0.25 ... 0.8 mm ² / AWG 23 ... 18	-
Stripping length	6 ... 7.5 mm / 0.24 ... 0.30"	5 mm / 0.2"	-
Tightening torque	0.5 ... 0.6 Nm / 0.37 ... 0.44 lbf·ft	-	-
Temperature resistance	min. 80 °C / 176 °F for IEC, min. 75 °C / 167 °F for UL	-40 ... 105 °C / -40 ... 221 °F	-25 ... 85 °C / -13 ... 185 °F

Connection Diagram

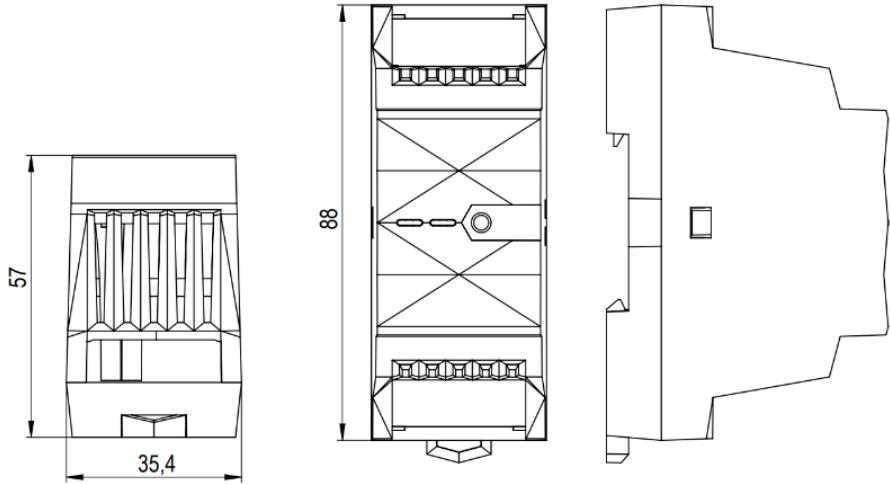
Connection Diagram






Product Characteristics

Mounting type	DIN rail according to EN 50022, 35 mm
Colours	Black: RAL 9005
Finish	Matte

Weight & Dimensions

Net weight	87 g
Total weight	105 g
Product dimensions	88 x 35.4 x 57 mm / 3.46 x 1.39 x 2.24" (L x W x H), 2 division units
Product dimensions drawing	
Pack size	121 x 38 x 62 mm / 4.76 x 1.50 x 2.44" (L x W x H)

Certifications & Standards

Standards	UL 62368-1 IEC 62368-1
Certifications	    

Installation must be carried out by a qualified electrician in accordance with the relevant regulations.

Published by

Loxone Electronics GmbH
Smart Home 1
4154 Kollerschlag
Austria
Tel: +43 7287 7070-0
loxone.com

Loxone UK Ltd.
The Forum
Station Road
Theale, RG7 4RA
United Kingdom

Datenblatt

Stereo Extension

Part No: 100429



Über das Produkt

Die Stereo Extension erweitert den Audioserver um **zwei weitere Verstärkerausgänge**.

Features:

- Brillanter Sound für alle kabelgebundenen Lautsprecher
- Ermöglicht fixierte Multiroom Audio Zonen
- Individuelle Musik in allen Räumen
- Absolut wartungsfrei dank perfekt aufeinander abgestimmter Hard- & Software
- Eine Montage soll vertikal an der Hutschiene erfolgen. Für ausreichend Lüftung/Platz zwischen den Komponenten muss gesorgt sein.
- 1x SPDIF-Ausgang (digital, elektrisch), Abtastrate: 48 kHz
- Unterstützt Apple AirPlay 2 (iOS 11.4 oder höher erforderlich)

Elektrische Spezifikationen

Versorgungsspannung	18 ... 26 VDC
Leistungsaufnahme	typ. 0,91 W (Standby), Empfohlenes Netzteil: min. 36 W
Verlustleistung bei max. Last	3.4 W
Nennleistung mit Testsignal	24 VDC: 55 W; (100 % Last, $V_{in} = 0,77 V_{rms} / 1 \text{ kHz}$ - Normalbetrieb), max. 120 W Spitzenleistung

Ausgänge

Lautsprecher (2)	Impedanz: 4 ... 8 Ohm Abtastrate: 44,1 kHz
SPDIF (1)	Typ: Digital, elektrisch Abtastrate: 48 kHz

Verstärker

Typ	Klasse D
Zulässige Lautsprecher Impedanz	4 ... 8 Ohm
Frequenzbereich	20 ... 20 000 Hz
Max. Spitzenleistung (pro Kanal)	50 W (x2)
Max. RMS-Leistung (pro Kanal)	18 W (x2)

Schnittstellen

LOXONE Tree Turbo	Verbindung mit Audioserver oder Miniserver Compact
-------------------	--

Umgebungsbedingungen

Temperatur	0 ... 50 °C / 32 ... 122 °F
Luftfeuchtigkeit	max. 95 % r. F. (nicht kondensierend)
Schutzart	IP10

Anschlussklemmen

Klemmentyp	24 VDC & Lautsprecherausgänge	LOXONE Tree Turbo	SPDIF-Ausgang
	-	DG220B	3,5 mm / 1/8" Buchse
Leiterquerschnitt	1 ... 2,5 mm ² / AWG 17 ... 12	0,25 ... 0,8 mm ² / AWG 23 ... 18	-
Abisolierlänge	6 ... 7,5 mm / 0,24 ... 0,30"	5 mm / 0,2"	-
Anzugsdrehmoment	0,5 ... 0,6 Nm / 0,37 ... 0,44 lbf·ft	-	-
Temperaturbeständigkeit	min. 80 °C / 176 °F für IEC, min. 75 °C / 167 °F für UL	-40 ... 105 °C / -40 ... 221 °F	-25 ... 85 °C / -13 ... 185 °F

Anschlussplan

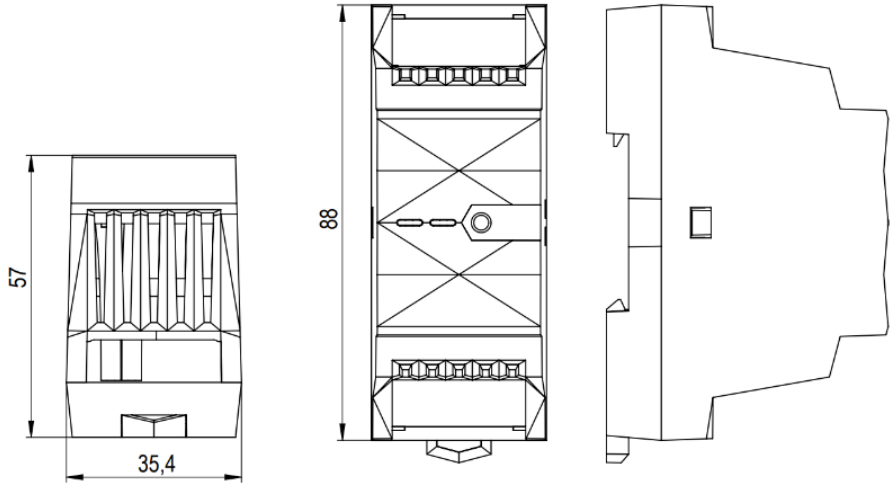
Anschlussplan




Produkteigenschaften

Montageart	Hutschiene nach EN50022, 35 mm
Farbe	Schwarz: RAL 9005
Glanzgrad	Matt

Gewicht & Abmessungen

Nettogewicht	87 g
Bruttogewicht	105 g
Produktmaße	88 x 35,4 x 57 mm / 3,46 x 1,39 x 2,24" (L x B x H), 2 Teilungseinheiten
Produktmaßzeichnung	
Packmaß	121 x 38 x 62 mm / 4,76 x 1,50 x 2,44" (L x B x H)

Zertifizierungen & Standards

Normen	UL 62368-1 IEC 62368-1
Zertifizierungen	

Die Installation muss von einer qualifizierten Elektrofachkraft gemäß den einschlägigen Vorschriften durchgeführt werden.

Veröffentlicht von

Loxone Electronics GmbH
Smart Home 1
4154 Kollerschlag
Austria
Tel: +43 7287 7070-0
loxone.com

Loxone UK Ltd.
The Forum
Station Road
Theale, RG7 4RA
United Kingdom