

## Datasheet

### Touch Pure Classic

### Tree Anthracite

Part No: 100462



#### About the product

The LOXONE Touch Pure Tree has **five touch points** on a glass front for operating the most important functions in a room. When a button is touched, a click is heard as **acoustic confirmation**.

#### Features:

- A control element for controlling lighting, shading, audio and more
- Integrated temperature and humidity sensor for controlling the room climate
- Integrated orientation light
- High-quality feel and appearance
- Easy installation thanks to LOXONE Tree technology

For the best user experience in your projects, we recommend: Switch to [the new Touch Pure](#) now. The revised design offers maximum user-friendliness and fits perfectly into modern interiors.

#### Electrical Specifications

Supply voltage	6 ... 30 VDC
Power consumption	typ. 0.049 W, max. 0.095 W
Power loss	max. 95mW
Temperature	-20 ... 70°C / -4 ... 158°F
Touch points	5 touch points, capacitive touch detection
Temperature detection range	-40 ... 125°C / -40 ... 257°F; +/- 0.5°C / 0.9°F
Humidity detection range	0 ... 100% r.H. +/- 2%, (non condensing)
Orientation light	Yes
Recommended mounting height	135cm / 53.15"

#### Interfaces

LOXONE Tree	connection with Miniserver / Tree Extension
-------------	---

## Ambient Conditions

Humidity	max. 95% r.H. (non condensing)
----------	--------------------------------

## Operating Elements

Click feedback	Yes
----------------	-----

## Connection Terminals

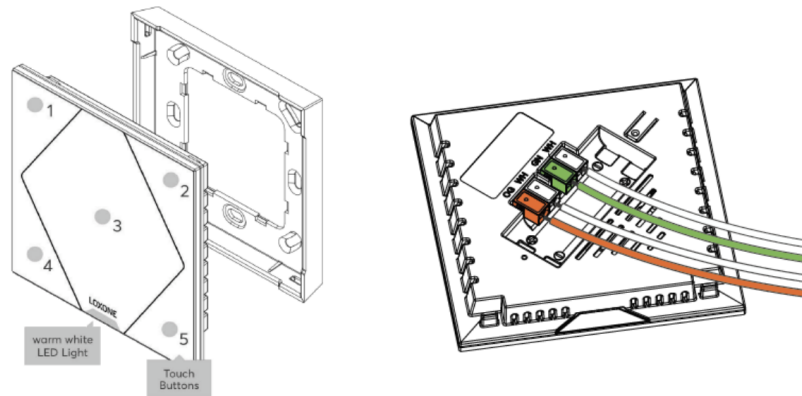
Wire cross-section	0.25 ... 0.8 mm <sup>2</sup> / AWG 23 ... 18
--------------------	--

Stripping length	5 mm / 0.2"
------------------	-------------

Temperature resistance	-40 ... 105 °C / -40 ... 221 °F
------------------------	---------------------------------

## Connection Diagram

Connection Diagram



## Product Characteristics

Colours	Anthracite: RAL7021
---------	---------------------

Finish	Matte
--------	-------

## Weight & Dimensions

Net weight	110 g
Total weight	136 g
Product dimensions	90 x 90 x 16 mm / 3.55 x 3.55 x 0.63" (L x W x H)
Product dimensions drawing	<p>The drawing consists of three views: a front view showing a square device with a width of 90 mm and a height of 16 mm; a side view showing a thickness of 81.5 mm; and a top view showing a square footprint with an outer width of 85.4 mm and an inner width of 60 mm. The top view also shows four mounting holes, each with a diameter of 42.7 mm, and a distance of 27.7 mm from the center of each hole to the nearest edge.</p>
Pack size	104 x 107 x 39 mm / 4.09 x 4.21 x 1.54" (L x W x H)

## Certifications & Standards

Safety class	IP30
Certifications	<p>The certifications shown are the CE mark, the ETL Intertek mark (with 'c' and 'us' subscripts), and the UKCA mark.</p>

Installation must be carried out by a qualified electrician in accordance with the relevant regulations.

### Published by

Loxone Electronics GmbH  
 Smart Home 1  
 4154 Kollerschlag  
 Austria  
 Tel: +43 7287 7070-0  
 loxone.com

Loxone UK Ltd.  
 The Forum  
 Station Road  
 Theale, RG7 4RA  
 United Kingdom

# Datenblatt

## Touch Pure Classic

### Tree Anthrazit

Part No: 100462



#### Über das Produkt

Der LOXONE Touch Pure Tree verfügt über **fünf Tastpunkte** auf einer Glasfront, zur Bedienung der wichtigsten Funktionen eines Raumes. Bei Berührung einer Taste erfolgt ein Klicken als **akustische Bestätigung**. Das integrierte Orientierungslicht hilft nicht nur, den Taster im Dunkeln zu finden – es sorgt auch nachts für dezente Beleuchtung und sichere Orientierung im Raum.

#### Features:

- Ein Bedienelement zur Steuerung von Beleuchtung, Beschattung, Audio und mehr
- Integrierter Temperatur- und Feuchtefühler zur Raumklimasteuerung
- Integriertes Orientierungslicht
- Hochwertige Haptik und Optik
- Einfache Installation dank LOXONE Tree Technologie

Für die beste Benutzererfahrung in Ihren Projekten empfehlen wir: Setze ab sofort auf [den neuen Touch Pure](#). Das überarbeitete Design bietet maximale Nutzerfreundlichkeit und passt perfekt zu modernen Interieurs.

#### Elektrische Spezifikationen

Versorgungsspannung	6 ... 30 VDC
Leistungsaufnahme	typ. 0,049 W, max. 0,095 W
Verlustleistung	max. 95mW
Temperatur	-20 ... 70°C / -4 ... 158°F
Tastpunkte	5 Tastpunkte, kapazitive Berührungserkennung
Messbereich Temperatursensor	-40 ... 125°C / -40 ... 257°F; +/- 0.5°C / 0.9°F
Messbereich Luftfeuchtigkeitssensor	0 ... 100% r.H. +/- 2%, (nicht kondensierend)
Orientierungslicht	Ja
Empfohlene Montagehöhe	135cm / 53,15"

## Schnittstellen

LOXONE Tree | Verbindung mit Miniserver / Tree Extension

## Umgebungsbedingungen

Luftfeuchtigkeit | max. 95% r.H. (nicht kondensierend)

## Bedienelemente

Klick Feedback | Ja

## Anschlussklemmen

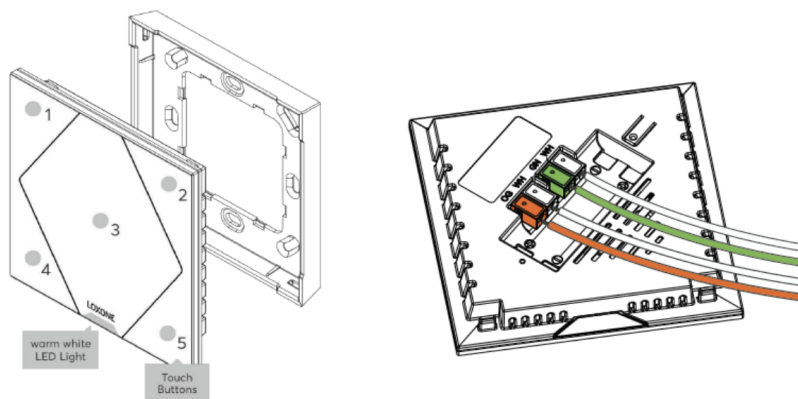
Leiterquerschnitt | 0,25 ... 0,8 mm<sup>2</sup> / AWG 23 ... 18

Abisolierlänge | 5 mm / 0,2"

Temperaturbeständigkeit | -40 ... 105 °C / -40 ... 221 °F

## Anschlussplan

Anschlussplan

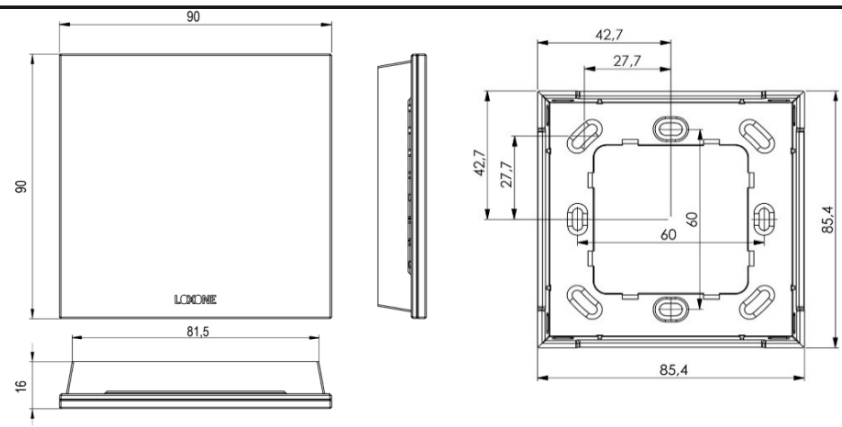


## Produkteigenschaften

Farbe | Anthrazit: RAL7021

Glanzgrad | Matt

## Gewicht & Abmessungen

Nettogewicht	110 g
Bruttogewicht	136 g
Produktmaße	90 x 90 x 16 mm / 3,55 x 3,55 x 0,63" (L x B x H)
Produktmaßzeichnung	 <p>The technical drawing consists of three views: a front view, a side view, and a top view. The front view shows a square device with a width of 90 mm and a height of 90 mm. The bottom edge is slightly recessed, with a depth of 16 mm. The width of the recessed area is 81.5 mm. The side view shows the device's thickness of 16 mm. The top view shows a square with a side length of 85.4 mm. It features a central square with a side length of 60 mm. The distance from the center of the top view to the center of the side view is 42.7 mm. The distance from the center of the top view to the center of the bottom view is 27.7 mm. The device has four mounting holes, each with a diameter of 4.5 mm, located at the corners of the top view.</p>
Packmaß	104 x 107 x 39 mm / 4,09 x 4,21 x 1,54" (L x B x H)

## Zertifizierungen & Standards

Schutzklasse	IP30
Zertifizierungen	 <p>The certification logos are: CE (Conformité Européenne), ETL Intertek (ETL Intertek), and UKCA (United Kingdom Conformity Assessed).</p>

Die Installation muss von einer qualifizierten Elektrofachkraft gemäß den einschlägigen Vorschriften durchgeführt werden.

### Veröffentlicht von

Loxone Electronics GmbH  
Smart Home 1  
4154 Kollerschlag  
Austria  
Tel: +43 7287 7070-0  
loxone.com

Loxone UK Ltd.  
The Forum  
Station Road  
Theale, RG7 4RA  
United Kingdom