

# Datasheet

## AI Extension

Part No: 100471



### About the product

The LOXONE AI Extension has 4 inputs for analogue **voltage signals such as 0-10V or digital**, as well as 4 analogue inputs for **current signals such as 0/4-20mA**.

#### Features:

- Specially developed for use in industrial projects
- 4x voltage signals (differential):
  - Resolution: 0.02V
  - When used digitally (0-28V)
- 4x current signals (passive):
  - Resolution: 0.05mA
- 4x 0-15V input
- 4x 0/4-20mA input
- For recording all types of analog sensors

### Electrical Specifications

Supply voltage	9 ... 28 V DC
Power consumption	typ. 0.10 W
Power loss at max. load	0.58 W

## Inputs

Analogue (1-4)	<p>For DC voltage signals (differential)</p> <p>Range: -25 ... 0 ... 25 V</p> <p>Resolution: 0.02 V</p> <p>Ri: 2.3 MOhm</p> <p><b>When Used as Digital Inputs:</b></p> <p>Logic 0: 0 ... 0.5 V</p> <p>Undefined: 0.6 ... 1.5 V</p> <p>Logic 1: 1.6 ... 28 V</p>
Analogue (5-8)	<p>For DC current signals (passive)</p> <p>Range: -30...0...30 mA</p> <p>Resolution: 0.05 mA</p> <p>Ri: 105 Ohm</p>

## Interfaces

LOXONE Link	Connection with Miniserver
-------------	----------------------------

## Ambient Conditions

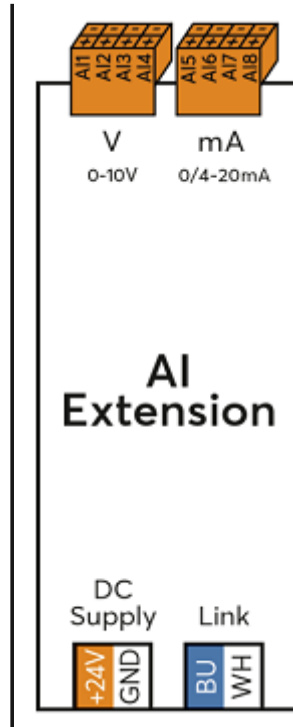
Temperature	-40 ... 70 °C / -40 ... 158 °F
Humidity	max. 95 % RH (non-condensing)
Ingress protection	IP20

## Connection Terminals

Terminal type	24 VDC & LOXONE Link	Inputs
	DG220B	-
Wire cross-section	0.25 ... 0.8 mm <sup>2</sup> / AWG 23 ... 18	0.14 ... 0.5 mm <sup>2</sup> / AWG 26 ... 20
Stripping length	5 mm / 0.2"	7 mm / 0.28"
Temperature resistance	-40 ... 105 °C / -40 ... 221 °F	-40 ... 70 °C / -40 ... 158 °F

## Connection Diagram

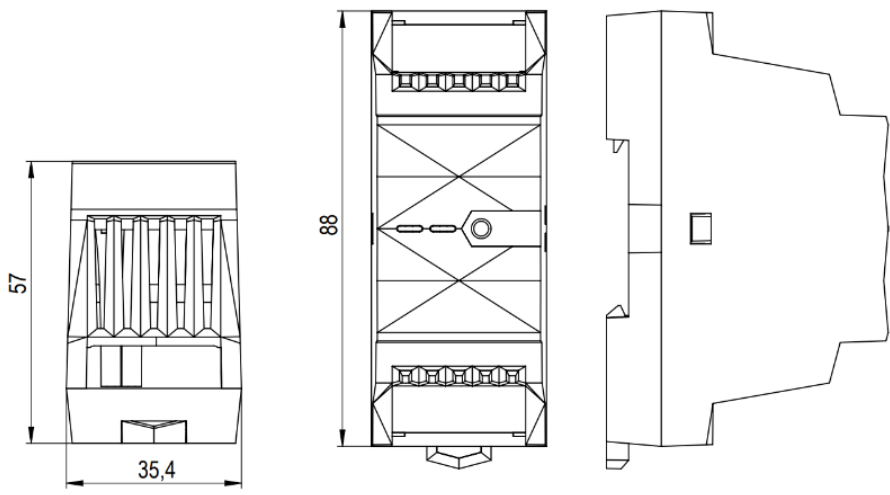
Connection Diagram



## Product Characteristics

Mounting type	DIN rail according to EN 50022, 35 mm
Colours	Black: RAL 9005
Finish	Matte

## Weight & Dimensions

Net weight	57 g
Total weight	92 g
Product dimensions	88 x 35.4 x 57 mm / 3.46 x 1.39 x 2.24" (L x W x H), 2 division units
Product dimensions drawing	
Pack size	121 x 38 x 62 mm / 4.76 x 1.50 x 2.44" (L x W x H)

## Certifications & Standards



Installation must be carried out by a qualified electrician in accordance with the relevant regulations.

### Published by

Loxone Electronics GmbH  
Smart Home 1  
4154 Kollerschlag  
Austria  
Tel: +43 7287 7070-0  
loxone.com

Loxone UK Ltd.  
The Forum  
Station Road  
Theale, RG7 4RA  
United Kingdom

# Datenblatt

## AI Extension

Part No: 100471



### Über das Produkt

Die LOXONE AI Extension verfügt über 4 Eingänge für analoge **Spannungssignale wie 0-10V oder digital**, sowie 4 analoge Eingänge für **Stromsignale wie 0/4-20mA**.

#### Features:

- Speziell für den Einsatz bei Industrie-Projekten entwickelt
- 4x Spannungssignale (differenziell):
  - Auflösung: 0,02V
  - Wenn digital verwendet (0-28V)
- 4x Stromsignale (passiv):
  - Auflösung: 0,05mA
- 4x 0-15V Eingang
- 4x 0/4-20mA Eingang
- Zur Erfassung von Analogsensoren aller Art

### Elektrische Spezifikationen

Versorgungsspannung	9 ... 28 V DC
Leistungsaufnahme	typ. 0,10 W
Verlustleistung bei max. Last	0,58 W

## Eingänge

Analog (1-4)	Für DC-Spannungssignale (differenziell) Bereich: -25 ... 0 ... 25 V Auflösung: 0,02 V Ri: 2,3 MOhm <b>Bei Verwendung als Digitaleingänge:</b> Logik 0: 0 ... 0,5 V Undefiniert: 0,6 ... 1,5 V Logik 1: 1,6 ... 28 V
Analog (5-8)	Für DC-Stromsignale (passiv) Bereich: -30...0...30 mA Auflösung: 0.05 mA Ri: 105 Ohm

## Schnittstellen

LOXONE Link	Verbindung mit Miniserver
-------------	---------------------------

## Umgebungsbedingungen

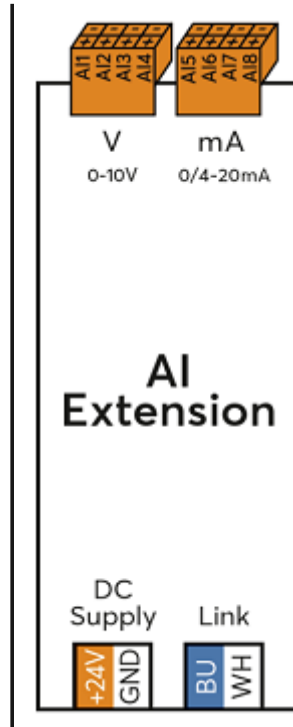
Temperatur	-40 ... 70°C / -40 ... 158°F
Luftfeuchtigkeit	max. 95 % r. F. (nicht kondensierend)
Schutzart	IP20

## Anschlussklemmen

Klemmentyp	24 VDC & LOXONE Link	Eingänge
	DG220B	-
Leiterquerschnitt	0,25 ... 0,8 mm <sup>2</sup> / AWG 23 ... 18	0,14 ... 0,5 mm <sup>2</sup> / AWG 26 ... 20
Abisolierlänge	5 mm / 0,2"	7 mm / 0,28"
Temperaturbeständigkeit	-40 ... 105 °C / -40 ... 221 °F	-40 ... 70 °C / -40 ... 158 °F

## Anschlussplan

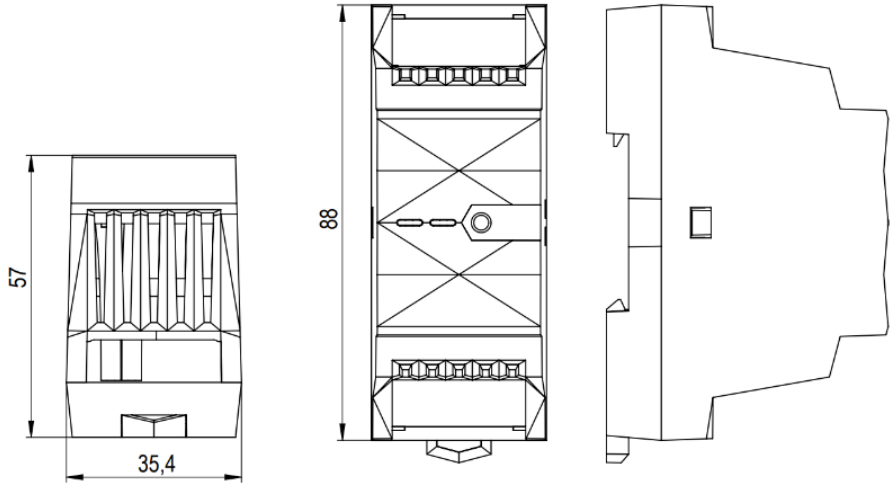
Anschlussplan



## Produkteigenschaften

Montageart	Hutschiene nach EN50022, 35 mm
Farbe	Schwarz: RAL 9005
Glanzgrad	Matt

## Gewicht & Abmessungen

Nettogewicht	57 g
Bruttogewicht	92 g
Produktmaße	88 x 35,4 x 57 mm / 3,46 x 1,39 x 2,24" (L x B x H), 2 Teilungseinheiten
Produktmaßzeichnung	
Packmaß	121 x 38 x 62 mm / 4,76 x 1,50 x 2,44" (L x B x H)

## Zertifizierungen & Standards



Die Installation muss von einer qualifizierten Elektrofachkraft gemäß den einschlägigen Vorschriften durchgeführt werden.

### Veröffentlicht von

Loxone Electronics GmbH  
Smart Home 1  
4154 Kollerschlag  
Austria  
Tel: +43 7287 7070-0  
loxone.com

Loxone UK Ltd.  
The Forum  
Station Road  
Theale, RG7 4RA  
United Kingdom