

Datasheet

Nano Motor Controller Air

Part No: 100472



About the product

The Nano Motor Controller Air is a compact module with **direct current outputs**, which is controlled via the **LOXONE Air radio technology**. The configurable outputs can be used to control the **speed of direct current motors** or to dim **LED lamps**.

Features:

- 3 operating modes: bidirectional motor, unidirectional motor, PWM dimming
- Integrated overcurrent detection and current flow detection

Electrical Specifications

Supply voltage	9 ... 26 VDC
Power consumption	typ. 0.22 W, max. 0.28 W
Operating mode	<ul style="list-style-type: none"> • Motor Bidirectional 1 output • Motor Unidirectional 2 outputs • Dimmer 1 output
Maximum total load of outputs	2.1A continuous; 5A peak (<30s) 2.1A
PWM frequency	1 ... 10kHz 400Hz
Power loss at max. load	5.8W 1.7W
Current detection setting range	100 ... 3500mA
Overcurrent detection setting range	100 ... 3500mA
Temperature	-20...50°C / -4...122°F

Ambient Conditions

Humidity | max. 95% r.H. (non condensing)

Interfaces

Interfaces | LOXONE Air: 868MHz (SRD Band Europe), 4 channels available max. Power 15.1mW e.r.p. 915MHz (ISM Band Region 2), 10 channels available max. Power 13.2mW internal antenna

Connections

Wire cross-section | Connection Cables (Output): 1.5mm² / AWG18
Power Supply: 0.75 ... 2.5mm² / AWG18 ... 13

Stripping length | Connection Cables (Output): 10mm / 0.4"
Power Supply: 5mm / 0.2"

Length | Connection Cables (Output): 150mm / 5.91"
Power Supply: -

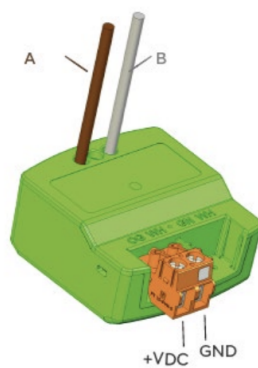
Tightening torque | Connection Cables (Output): -
Power Supply: 0.35 ... 0.4Nm / 0.26 ... 0.3 lbf ft

Temperature resistance | Connection Cables (Output): min. 80°C / 176°F for IEC, min. 75°C / 167°F for UL
Power Supply: -40 ... 105°C / -40 ... 221°F

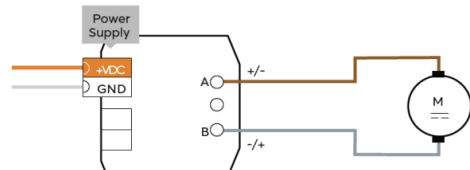
Connection Diagram

Connection Diagram

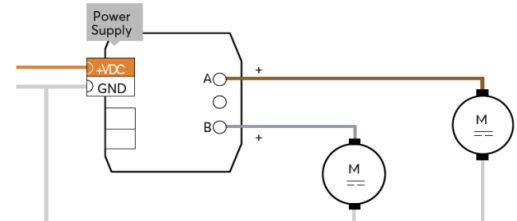
Connection Diagram



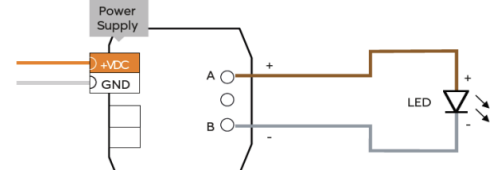
Motor Bidirectional



Motor Unidirectional



Dimmer



Product Characteristics

Colours	Green: RAL 6018
---------	-----------------

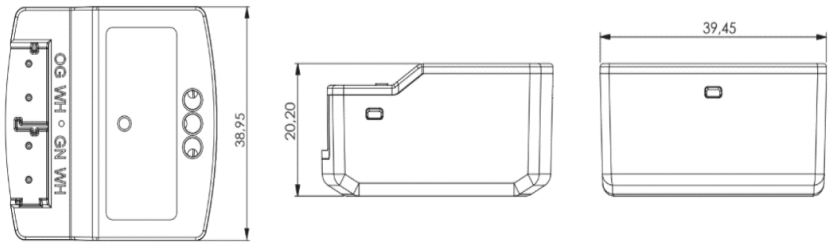
Finish	Matte
--------	-------

Weight & Dimensions

Net weight	37g
------------	-----

Total weight	59g
--------------	-----

Product dimensions	39.45x38.95x20.20mm / 1.55x1.53x0.80" (LxWxH)
--------------------	---

Product dimensions drawing	
----------------------------	--

Pack size	84x80x47mm / 3.31x3.15x1.85" (LxWxH)
-----------	--------------------------------------

Certifications & Standards

Safety class	IP20
--------------	------

Certifications	
----------------	---

Installation must be carried out by a qualified electrician in accordance with the relevant regulations.

Published by

Loxone Electronics GmbH
Smart Home 1
4154 Kollerschlag
Austria
Tel: +43 7287 7070-0
loxone.com

Loxone UK Ltd.
The Forum
Station Road
Theale, RG7 4RA
United Kingdom

Datenblatt

Nano Motor Controller Air

Part No: 100472



Über das Produkt

Der Nano Motor Controller Air ist ein kompaktes Modul mit **Gleichstrom-Ausgängen**, welches über die **LOXONE Air Funktechnologie** angesteuert wird. An den konfigurierbaren Ausgängen können **Gleichstrom-Motore** in der **Geschwindigkeit** gesteuert werden, oder **LED-Leuchtmittel gedimmt** werden.

Features:

- 3 Betriebsarten: Motor Bidirektional, Motor Unidirektional, PWM Dimmung
- Integrierte Überstromerkennung sowie Stromflusserkennung

Elektrische Spezifikationen

Versorgungsspannung	9 ... 26 VDC
Leistungsaufnahme	typ. 0,22 W, max. 0,28 W
Betriebsart	<ul style="list-style-type: none">• Motor Bidirektional 1 Ausgang• Motor Unidirektional 2 Ausgänge• Dimmer 1 Ausgang
Max. Gesamtbelastung der Ausgänge	2,1A kontinuierlich; 5A Spitze (<30s) 2,1A
PWM Frequenz	1 ... 10kHz 400Hz
Verlustleistung bei max. Last	5.8W 1.7W
Einstellbereich Stromflusserkennung	100 ... 3500mA
Einstellbereich Überstromerkennung	100 ... 3500mA
Temperatur	-20...50°C / -4...122°F

Umgebungsbedingungen

Luftfeuchtigkeit	max. 95% r.H. (nicht kondensierend)
------------------	-------------------------------------

Schnittstellen

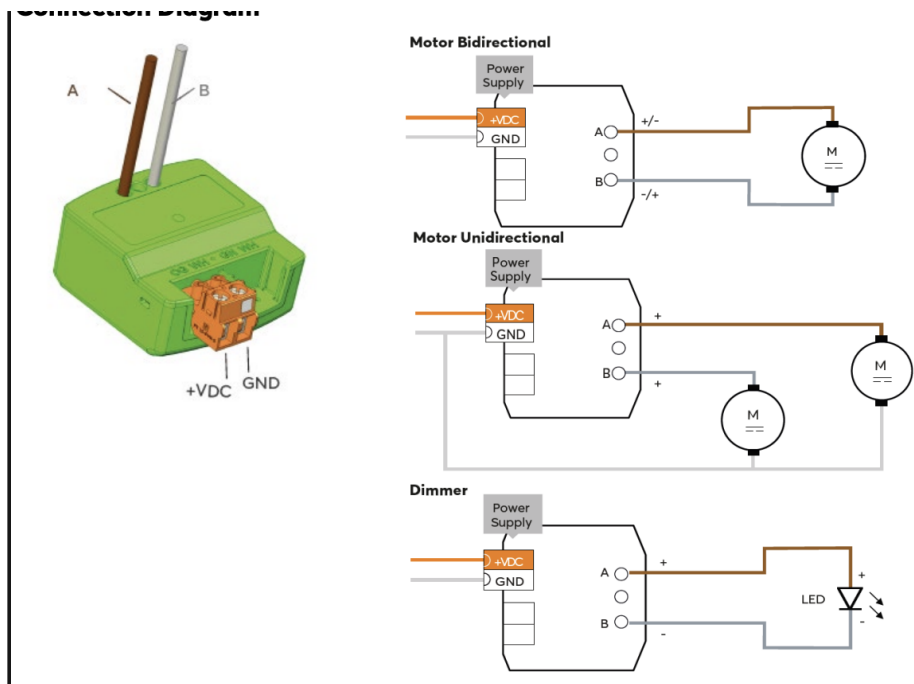
Schnittstellen	LOXONE Air: 868MHz (SRD Band Europa), 4 Kanäle wählbar max. Sendeleistung 15.1mW e.r.p. 915MHz (ISM Band Region 2), 10 Kanäle wählbar max. Sendeleistung 13.2mW interne Antenne
----------------	---

Anschlüsse

Leiterquerschnitt	Anschlusskabel (Ausgang): 1,5mm ² / AWG18 Spannungsversorgung: 0,75 ... 2,5mm ² / AWG18 ... 13
Abisolierlänge	Anschlusskabel (Ausgang): 10mm / 0.4" Spannungsversorgung: 5mm / 0.2
Länge	Anschlusskabel (Ausgang): 150mm / 5.91" Spannungsversorgung: -
Anzugsdrehmoment	Anschlusskabel (Ausgang): - Spannungsversorgung: 0,35 ... 0,4Nm / 0,26 ... 0,3 lbf ft
Temperaturbeständigkeit	Anschlusskabel (Ausgang): min. 80°C / 176°F for IEC, min. 75°C / 167°F for UL Spannungsversorgung: -40 ... 105°C / -40 ... 221°F

Anschlussplan

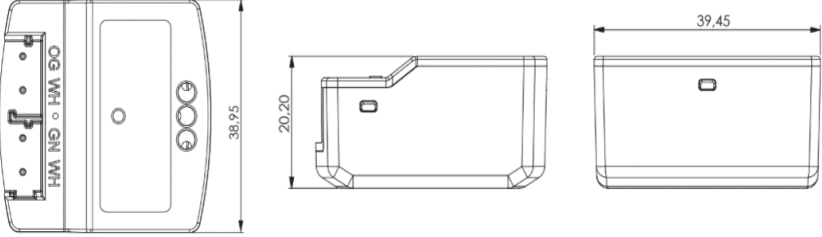
Anschlussplan




Produkteigenschaften

Farbe	Grün: RAL 6018
Glanzgrad	Matt

Gewicht & Abmessungen

Nettogewicht	37g
Bruttogewicht	59g
Produktmaße	39,45x38,95x20,20mm / 1,55x1,53x0,80" (LxBxH)
Produktmaßzeichnung	
Packmaß	84x80x47mm / 3,31x3,15x1,85" (LxBxH)

Zertifizierungen & Standards

Schutzklasse	IP20
Zertifizierungen	

Die Installation muss von einer qualifizierten Elektrofachkraft gemäß den einschlägigen Vorschriften durchgeführt werden.

Veröffentlicht von

Loxone Electronics GmbH
Smart Home 1
4154 Kollerschlag
Austria
Tel: +43 7287 7070-0
loxone.com

Loxone UK Ltd.
The Forum
Station Road
Theale, RG7 4RA
United Kingdom