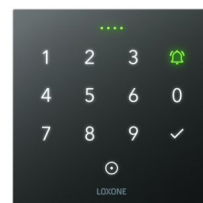


Datasheet

NFC Code Touch Tree

Anthracite

Part No: 100480



About the product

The LOXONE NFC Code Touch Tree is an access solution with **NFC reader** and **illuminated number pad** on a **glass front**.

Features:

- In combination with the LOXONE Intercom, it creates the perfect access control center
- Powerful user management across all locations
- Also perfect for working time management, lockers, billing, logging and much more

Electrical Specifications

Supply voltage	9 ... 28 V DC
Power consumption	typ. 0.05W, max. 0.8W (while reading NFC)
Power loss	max. 0.8W
Temperature	-20 ... 70°C / -4 ... 158°F
Touch points	5 touch points, capacitive touch detection
NFC	Frequency: 13.56MHz
Mounting location with direct sunlight	white: allowed anthracite: not allowed
Recommended mounting height	135cm / 53.15"

Interfaces

LOXONE Tree	connection with Miniserver / Tree Extension
-------------	---

Ambient Conditions

Humidity	max. 95% r.H. (non condensing)
----------	--------------------------------

Operating Elements

Click feedback | Yes

Functional Specifications

specification_name.Unknown | NFC, Key code

Compatible NFC/RFID media

Unencrypted | ISO/IEC 14443, fixed UID required

Encrypted | Media with MIFARE® DESFire® Chip

Connection Terminals

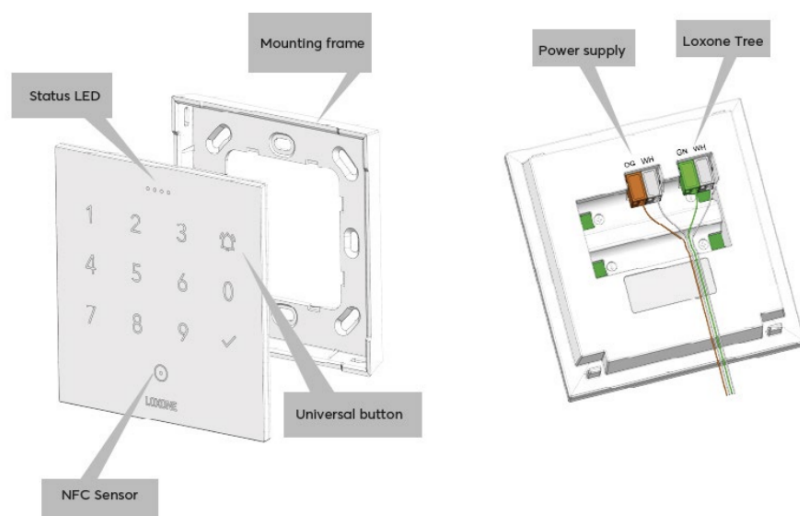
Wire cross-section | 0.25 ... 0.8 mm² / AWG 23 ... 18

Stripping length | 5 mm / 0.2"

Temperature resistance | -40 ... 105 °C / -40 ... 221 °F

Connection Diagram

Connection Diagram

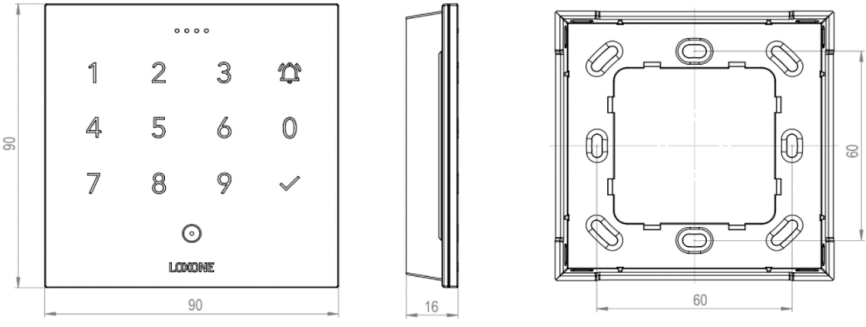


Product Characteristics




Colours | Anthracite: RAL 9005

Finish | Matte

Weight & Dimensions

Net weight	126 g
Total weight	160 g
Product dimensions	90 x 90 x 16 mm / 3.55 x 3.55 x 0.63" (L x W x H)
Product dimensions drawing	
Pack size	104 x 107 x 39 mm / 4.09 x 4.21 x 1.54" (L x W x H)

Certifications & Standards

Safety class	IP44
Certifications	UL 62368-1:2014 Ed.2 CSA C22.2#62368-1:2014 Ed.2
Certifications	  

Installation must be carried out by a qualified electrician in accordance with the relevant regulations.

Published by

Loxone Electronics GmbH
Smart Home 1
4154 Kollerschlag
Austria
Tel: +43 7287 7070-0
loxone.com

Loxone UK Ltd.
The Forum
Station Road
Theale, RG7 4RA
United Kingdom

Datenblatt

NFC Code Touch Tree

Anthrazit

Part No: 100480



Über das Produkt

Der LOXONE NFC Code Touch Tree ist eine Zutrittslösung mit **NFC-Leser** und **beleuchtetem Zahlenfeld** auf einer **Glasfront**.

Features:

- In Kombination mit der LOXONE Intercom entsteht die perfekte Zutrittszentrale
- Leistungsstarkes Benutzer:innenmanagement – auch standortübergreifend
- Eignet sich auch perfekt für Arbeitszeitmanagement, Schließfächer, Abrechnungen, Protokollierung und vieles mehr

Elektrische Spezifikationen

Versorgungsspannung	9 ... 28 V DC
Leistungsaufnahme	typ. 0,05W, max. 0,8W (während NFC-Auslesung)
Verlustleistung	max. 0.8W
Temperatur	-20 ... 70°C / -4 ... 158°F
Tastpunkte	5 Tastpunkte, kapazitive Berührungserkennung
NFC	Frequenz: 13,56MHz
Montageort mit direkter Sonneneinstrahlung	weiß: erlaubt anthrazit: nicht erlaubt
Empfohlene Montagehöhe	135cm / 53,15"

Schnittstellen

LOXONE Tree | Verbindung mit Miniserver / Tree Extension

Umgebungsbedingungen

Luftfeuchtigkeit | max. 95% r.H. (nicht kondensierend)

Bedienelemente

Klick Feedback | Ja

Funktionale Spezifikationen

specification_name.Unknown | NFC, Zutrittscode

Kompatible NFC/RFID Medien

Unverschlüsselt | ISO/IEC 14443, feste UID benötigt

Verschlüsselt | Medien mit MIFARE® DESFire® Chip

Anschlussklemmen

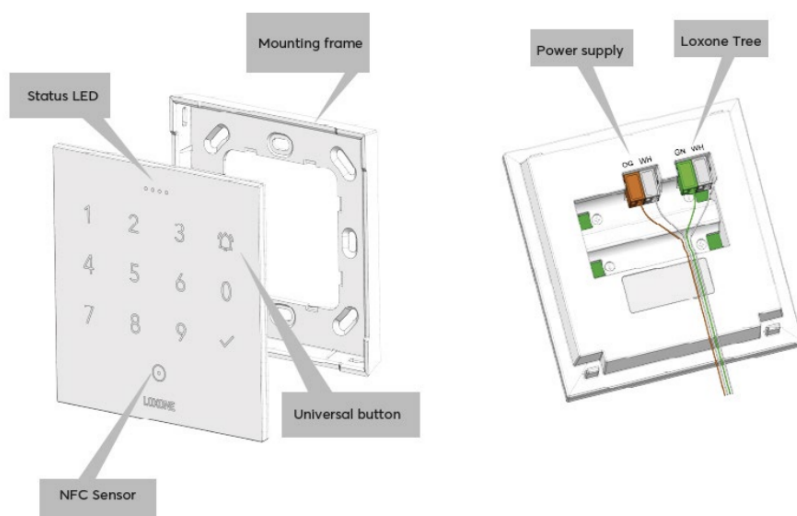
Leiterquerschnitt | 0,25 ... 0,8 mm² / AWG 23 ... 18

Abisolierlänge | 5 mm / 0,2"

Temperaturbeständigkeit | -40 ... 105 °C / -40 ... 221 °F

Anschlussplan

Anschlussplan

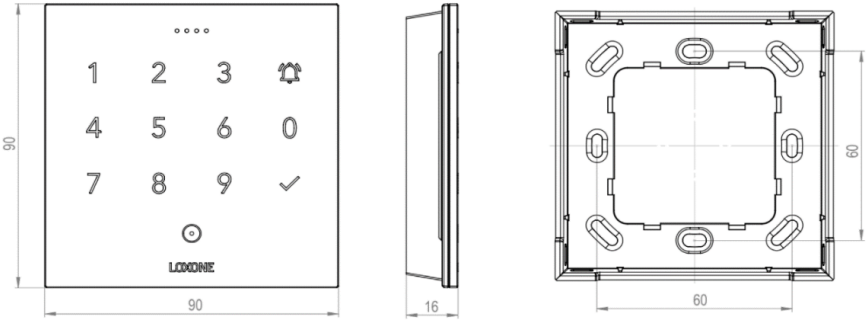


Produkteigenschaften


Farbe | Anthrazit: RAL 9005

Glanzgrad | Matt

Gewicht & Abmessungen

Nettogewicht	126 g
Bruttogewicht	160 g
Produktmaße	90 x 90 x 16 mm / 3,55 x 3,55 x 0,63" (L x B x H)
Produktmaßzeichnung	
Packmaß	104 x 107 x 39 mm / 4,09 x 4,21 x 1,54" (L x B x H)

Zertifizierungen & Standards

Schutzklasse	IP44
Zertifizierungen	UL 62368-1:2014 Ed.2 CSA C22.2#62368-1:2014 Ed.2
Zertifizierungen	

Die Installation muss von einer qualifizierten Elektrofachkraft gemäß den einschlägigen Vorschriften durchgeführt werden.

Veröffentlicht von

Loxone Electronics GmbH
Smart Home 1
4154 Kollerschlag
Austria
Tel: +43 7287 7070-0
loxone.com

Loxone UK Ltd.
The Forum
Station Road
Theale, RG7 4RA
United Kingdom