

## Datasheet

### NFC Code Touch Tree

### Signal White

Part No: 100481



#### About the product

The LOXONE NFC Code Touch Tree is an access solution with **NFC reader** and **illuminated number pad** on a **glass front**.

#### Features:

- In combination with the LOXONE Intercom, it creates the perfect access control center
- Powerful user management, even across locations
- Also perfect for working time management, lockers, billing, logging and much more

#### Electrical Specifications

Supply voltage	9 ... 28 V DC
Power consumption	typ. 0.05W, max. 0.8W (while reading NFC)
Power loss	max. 0.8W
Interface	LOXONE Tree: connection with Miniserver / Tree Extension
Temperature	-20 ... 70°C / -4 ... 158°F
Touch points	5 touch points, capacitive touch detection
NFC	Frequency: 13.56MHz
Mounting location with direct sunlight	white: allowed anthracite: not allowed
Recommended mounting height	135cm / 53.15"

#### Ambient Conditions

Humidity	max. 95% r.H. (non condensing)
----------	--------------------------------

## Operating Elements

Click feedback | Yes

## Functional Specifications

specification\_name.Unknown | NFC, Key code

## Compatible NFC/RFID media

Unencrypted | ISO/IEC 14443, fixed UID required

Encrypted | Media with MIFARE® DESFire® Chip

## Connection Terminals

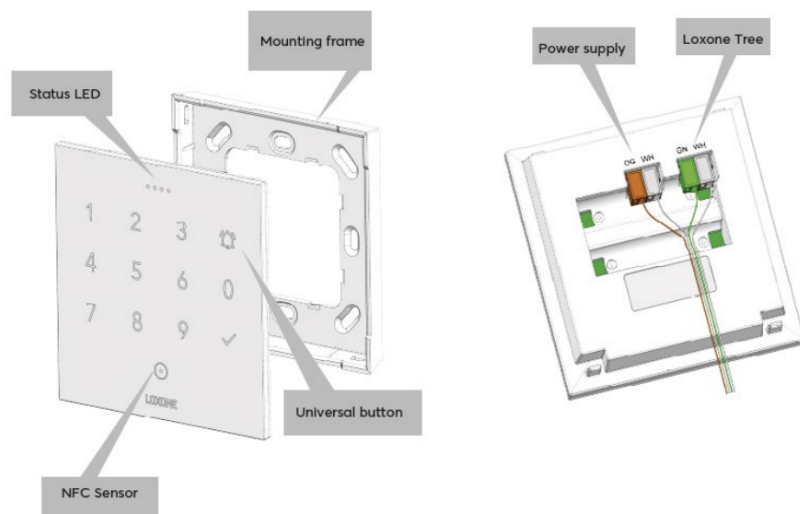
Wire cross-section | 0.25 ... 0.8 mm<sup>2</sup> / AWG 23 ... 18

Stripping length | 5 mm / 0.2"

Temperature resistance | -40 ... 105 °C / -40 ... 221 °F

## Connection Diagram

Connection Diagram

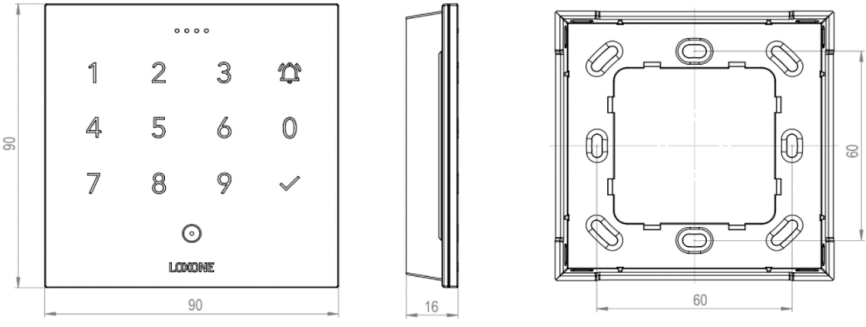


## Product Characteristics


Colours | Anthracite: RAL9005 - Part No. 100480  
White: RAL9003 - Part No. 100481

Finish | Matte

## Weight & Dimensions

Net weight	126 g
Total weight	160 g
Product dimensions	90 x 90 x 16 mm / 3.55 x 3.55 x 0.63" (L x W x H)
Product dimensions drawing	
Pack size	104 x 107 x 39 mm / 4.09 x 4.21 x 1.54" (L x W x H)

## Certifications & Standards

Safety class	IP44
Certifications	UL 62368-1:2014 Ed.2 CSA C22.2#62368-1:2014 Ed.2
Certifications	

Installation must be carried out by a qualified electrician in accordance with the relevant regulations.

### Published by

Loxone Electronics GmbH  
Smart Home 1  
4154 Kollerschlag  
Austria  
Tel: +43 7287 7070-0  
loxone.com

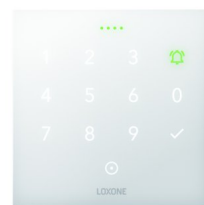
Loxone UK Ltd.  
The Forum  
Station Road  
Theale, RG7 4RA  
United Kingdom

# Datenblatt

## NFC Code Touch Tree

### Signalweiß

Part No: 100481



## Über das Produkt

Der LOXONE NFC Code Touch Tree ist eine Zutrittslösung mit **NFC-Leser** und **beleuchtetem Zahlenfeld** auf einer **Glasfront**.

### Features:

- In Kombination mit der LOXONE Intercom entsteht die perfekte Zutrittszentrale
- Leistungsstarkes Benutzer:innenmanagement – auch standortübergreifend
- Eignet sich auch perfekt für Arbeitszeitmanagement, Schließfächer, Abrechnungen, Protokollierung und vieles mehr

## Elektrische Spezifikationen

Versorgungsspannung	9 ... 28 V DC
Leistungsaufnahme	typ. 0,05W, max. 0,8W (während NFC-Auslesung)
Verlustleistung	max. 0.8W
Schnittstelle	LOXONE Tree: Verbindung mit Miniserver / Tree Extension
Temperatur	-20 ... 70°C / -4 ... 158°F
Tastpunkte	5 Tastpunkte, kapazitive Berührungserkennung
NFC	Frequenz: 13,56MHz
Montageort mit direkter Sonneneinstrahlung	weiß: erlaubt anthrazit: nicht erlaubt
Empfohlene Montagehöhe	135cm / 53,15"

## Umgebungsbedingungen

Luftfeuchtigkeit | max. 95% r.H. (nicht kondensierend)

## Bedienelemente

Klick Feedback | Ja

## Funktionale Spezifikationen

specification\_name.Unknown | NFC, Zutrittscode

## Kompatible NFC/RFID Medien

Unverschlüsselt | ISO/IEC 14443, feste UID benötigt

Verschlüsselt | Medien mit MIFARE® DESFire® Chip

## Anschlussklemmen

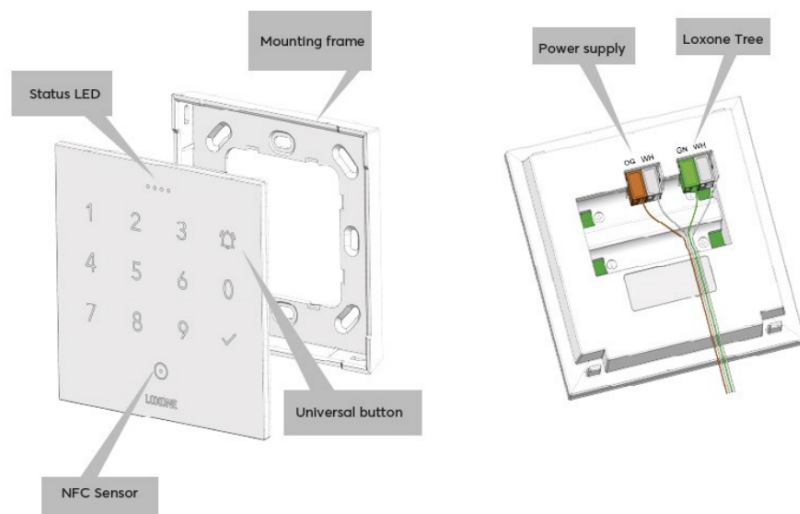
Leiterquerschnitt | 0,25 ... 0,8 mm<sup>2</sup> / AWG 23 ... 18

Abisolierlänge | 5 mm / 0,2"

Temperaturbeständigkeit | -40 ... 105 °C / -40 ... 221 °F

## Anschlussplan

Anschlussplan

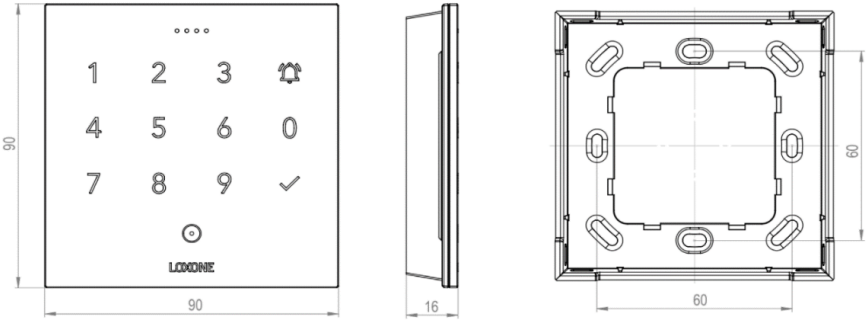


## Produkteigenschaften


Farbe | Anthrazit: RAL9005 - Art. Nr. 100480  
Weiß: RAL9003 - Art. Nr. 100481

Glanzgrad | Matt

## Gewicht & Abmessungen

Nettogewicht	126 g
Bruttogewicht	160 g
Produktmaße	90 x 90 x 16 mm / 3,55 x 3,55 x 0,63" (L x B x H)
Produktmaßzeichnung	
Packmaß	104 x 107 x 39 mm / 4,09 x 4,21 x 1,54" (L x B x H)

## Zertifizierungen & Standards

Schutzklasse	IP44
Zertifizierungen	UL 62368-1:2014 Ed.2 CSA C22.2#62368-1:2014 Ed.2
Zertifizierungen	

Die Installation muss von einer qualifizierten Elektrofachkraft gemäß den einschlägigen Vorschriften durchgeführt werden.

### Veröffentlicht von

Loxone Electronics GmbH  
Smart Home 1  
4154 Kollerschlag  
Austria  
Tel: +43 7287 7070-0  
loxone.com

Loxone UK Ltd.  
The Forum  
Station Road  
Theale, RG7 4RA  
United Kingdom