

## Datasheet

### Install Speaker 7

### Passive

Part No: 100497



#### About the product

The Install Speaker 7 Passive impresses with its exceptionally even and wide **radiation behavior**, which ensures an **excellent sound image**. It was specially developed for use with the **LOXONE Audioserver**.


#### Features:

- Coaxial system for an extremely even and wide radiation behavior.
- Single-frame construction for a very compact design with minimal acoustically disturbing edges and a maximum membrane surface area
- Suitable for indoor and protected outdoor areas
- We recommend one speaker per 15m<sup>2</sup> of room area

#### Audio Specifications

Speaker type	2-way
Frequency range	50...28.000Hz
Nominal impedance	8 Ohm
Tweeter Ø	25.4mm / 1"
Woofer Ø	178mm / 7"
Woofer membrane material	Carbon filled Polypropylene

## Technical Data

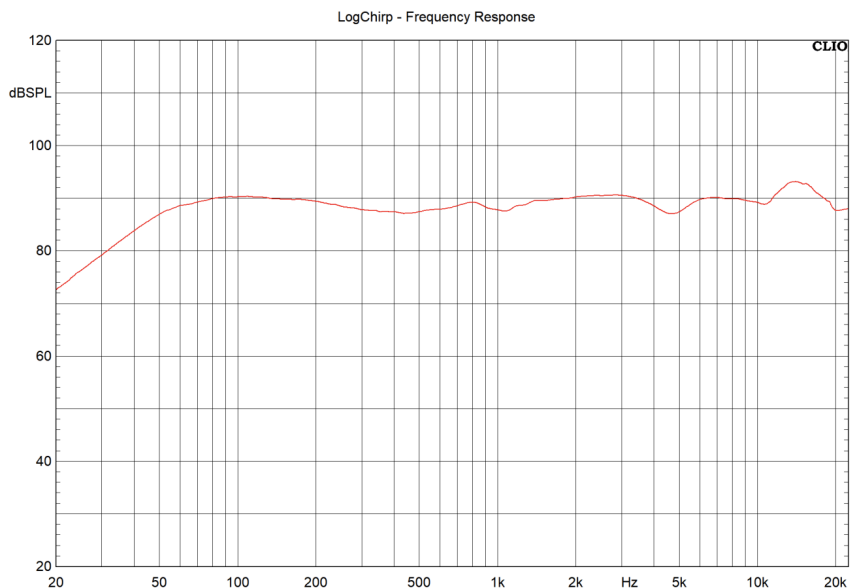
Power rating of connectors	40W
Maximum power	80 W
Crossover frequency	2,1kHz
Sensitivity	88dB
Tweeter type	Dome tweeter
Tweeter dome material	Silk
Ingress protection	 IP53 IP54

## Ambient Conditions

Temperature	-30 ... 70 °C / -22 ... 158 °F
-------------	--------------------------------

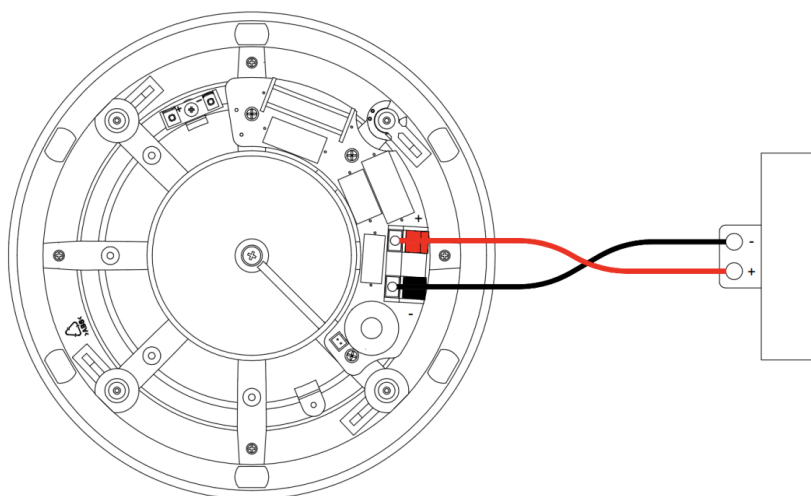
## Frequency Response

Frequency response diagram



## Connection Diagram

Connection Diagram



## Weight & Dimensions

Product dimensions 232.2mm x 95.1mm / 9.14"x3.74" (ØxD)

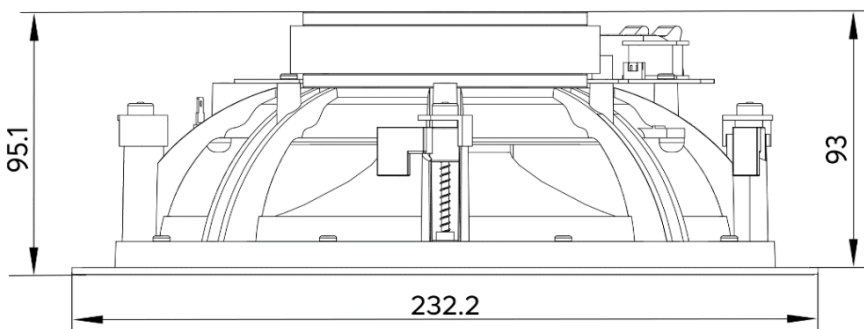
Hole cut out size 203mm / 8" (Ø)

Installation depth 93mm / 3.66"

Max. panel thickness 36 mm / 1.41"

Colour front grille RAL 9003 (signal white)

Product dimensions drawing



## Certifications & Standards



Installation must be carried out by a qualified electrician in accordance with the relevant regulations.

Published by

Loxone Electronics GmbH  
Smart Home 1  
4154 Kollerschlag  
Austria  
Tel: +43 7287 7070-0  
loxone.com

Loxone UK Ltd.  
The Forum  
Station Road  
Theale, RG7 4RA  
United Kingdom

# Datenblatt

## Install Speaker 7

### Passive

Part No: 100497



### Über das Produkt

Der Install Speaker 7 Passive überzeugt mit außergewöhnlich gleichmäßigem und breitem **Abstrahlverhalten**, was für ein **exzellentes Klangbild** sorgt.



#### Features:

- Koaxialsystem für ein extrem gleichmäßiges und breites Abstrahlverhalten.
- Single-Frame Konstruktion für eine sehr kompakte Bauform bei minimalen akustisch störenden Kanten und einer maximalen Membranfläche
- Geeignet für Innen- und den geschützten Außenbereich
- Wir empfehlen einen Lautsprecher je 15m<sup>2</sup> Raumfläche

### Audio-Spezifikationen

Lautsprecher Typ	2-Wege
Übertragungsbereich	50...28.000Hz
Nennimpedanz	8 Ohm
Hochtöner Ø	25,4mm / 1"
Tieftöner Ø	178mm / 7"
Tieftöner-Membranmaterial	Kohlenstoffgefülltes Polypropylen

## Technische Daten

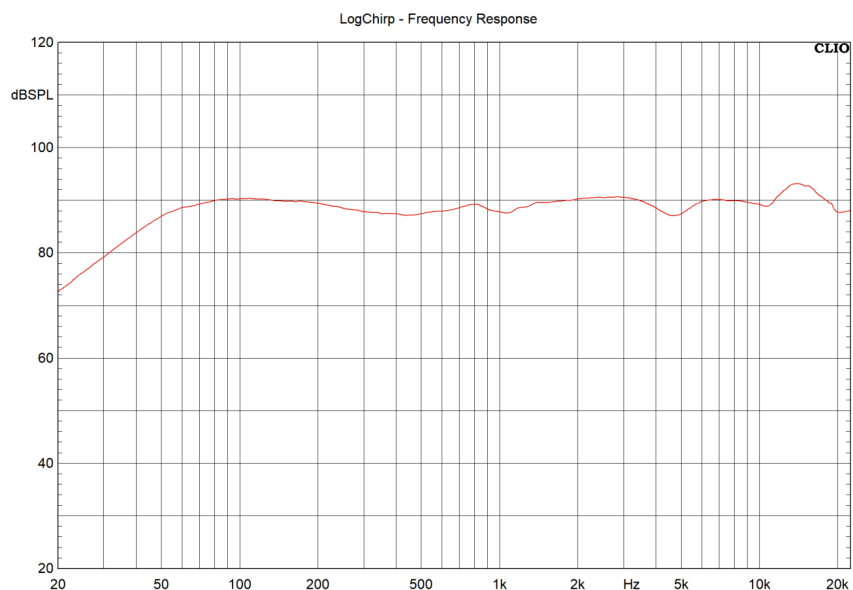
Belastbarkeit der Anschlüsse	40W
Maximalbelastbarkeit	80 W
Übergangsfrequenz	2,1kHz
Empfindlichkeit	88dB
Hochtöner-Art	Kalottenhochtöner
Hochtöner-Kalottenmaterial	Seide
Schutzart	 

## Umgebungsbedingungen

Temperatur | -30 ... 70 °C / -22 ... 158 °F

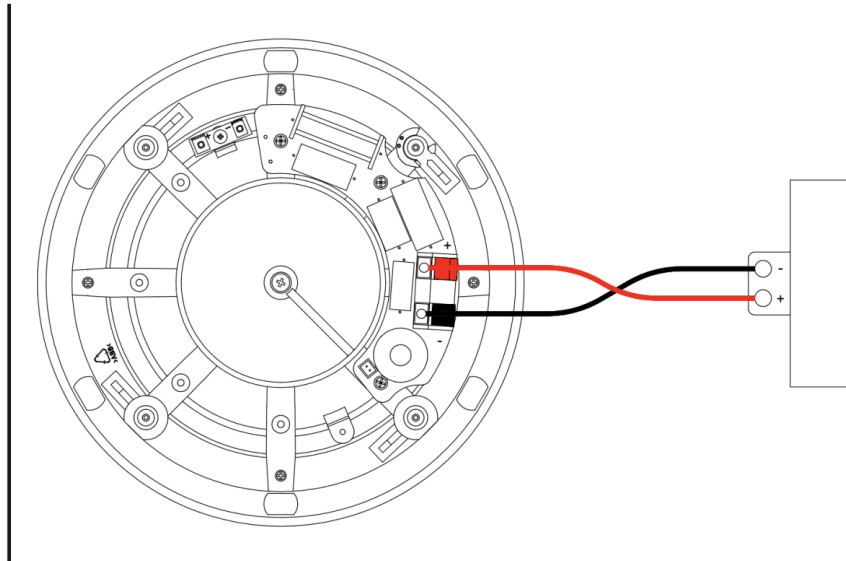
## Frequenzbereich

Frequenzgang Diagramm



## Anschlussplan

Anschlussplan



## Gewicht & Abmessungen

Produktmaße 232.2mm x 95.1mm / 9.14"x3.74" (ØxD)

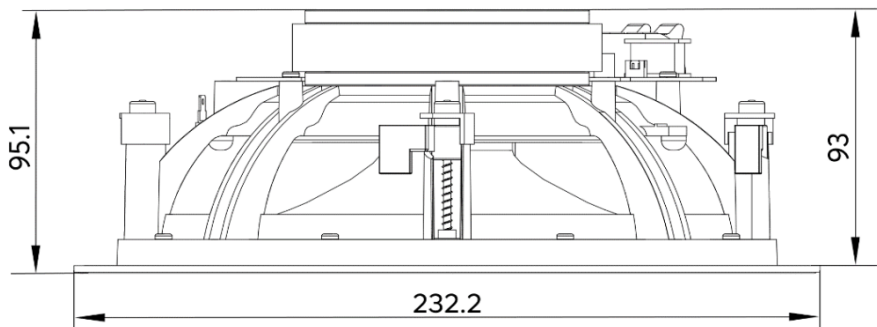
Ausschnittgröße 203mm / 8" (Ø)

Einbautiefe 93mm / 3.66"

Max. Plattenstärke 36 mm / 1.41"

Farbe Frontblende RAL 9003 (signalweiß)

Produktmaßzeichnung



## Zertifizierungen & Standards



Die Installation muss von einer qualifizierten Elektrofachkraft gemäß den einschlägigen Vorschriften durchgeführt werden.

Veröffentlicht von

Loxone Electronics GmbH  
Smart Home 1  
4154 Kollerschlag  
Austria  
Tel: +43 7287 7070-0  
loxone.com

Loxone UK Ltd.  
The Forum  
Station Road  
Theale, RG7 4RA  
United Kingdom