

# LOXONE

# Datasheet

Part No: 100540

---

## About the product

### Technical Data

Power Supply	9 ... 28VDC or 2x AAA batteries
Power consumption	typ. 0.2W, max. 1.7W at display brightness 100%
Power loss	max. 1.7W
Battery Lifetime	up to 1 year
Touch area	capacitive touch detection 12/14 touch points
Click feedback	Yes
Temperature detection range	-40 ... 125°C +/- 0.5°C -40 ... 257°F +/- 0.9°F
Humidity detection range	0 ... 100% r. H. +/- 2%, (non condensing)
Ambient temperature	-20 ... 40°C / -4 ... 104°F
Recommended mounting height	135cm / 53.15"

### Interfaces

LOXONE Air	868MHz (SRD Band Europe), 4 channels available max. Power 15.1mW e.r.p. 915MHz (ISM Band Region 2), 10 channels available max. Power 13.2mW internal antenna
------------	--------------------------------------------------------------------------------------------------------------------------------------------------------------

### Ambient Conditions

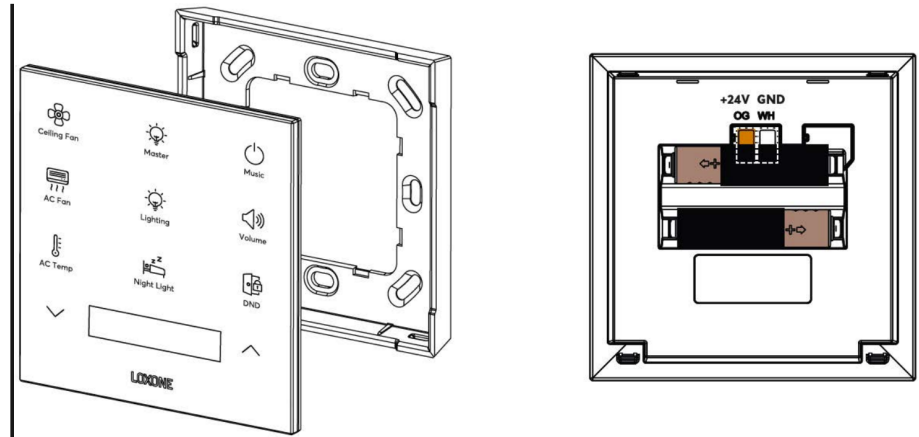
Humidity	max. 95% r.H. (non condensing)
----------	--------------------------------

### Connection Terminals

Terminal type	DG220B
Wire cross-section	0.28 ... 0.8 mm <sup>2</sup> / AWG 23 ... 18
Stripping length	5 ... 6 mm / 0.2 ... 0.24"
Temperature resistance	-40 ... 105°C / -40 ... 221°F

## Connection Diagram

Connection Diagram



## Product Characteristics

Colours | White: RAL 9003

Finish | Matte

## Weight & Dimensions

Net weight | 102 g

Total weight | 167 g

Product dimensions | 90 x 90 x 16 mm / 3.55 x 3.55 x 0.63" (L x W x H)

Pack size | 104 x 107 x 39 mm / 4.09 x 4.21 x 1.54" (L x W x H)

## Certifications & Standards

Safety class | IP44

Certifications



Installation must be carried out by a qualified electrician in accordance with the relevant regulations.

## Published by

Loxone Electronics GmbH  
Smart Home 1  
4154 Kollerschlag  
Austria  
Tel: +43 7287 7070-0  
loxone.com

Loxone UK Ltd.  
The Forum  
Station Road  
Theale, RG7 4RA  
United Kingdom

# Datenblatt

Part No: 100540

## Über das Produkt

### Technische Daten

Spannungsversorgung	9 ... 28VDC or 2x AAA Batterien
Leistungsaufnahme	typ. 0,2W, max. 1,7W bei Display Helligkeit 100%
Verlustleistung	max. 1.7W
Batterie Lebensdauer	bis zu 1 Jahr
Tastbereich	kapazitive Berührungserkennung 12/14 Tastpunkte
Klick Feedback	Ja
Messbereich Temperatursensor	-40 ... 125°C +/- 0.5°C -40 ... 257°F +/- 0.9°F
Messbereich Luftfeuchtigkeitssensor	0 ... 100% r. H. +/- 2%, (nicht kondensierend)
Umgebungstemperatur	-20 ... 40°C / -4 ... 104°F
Empfohlene Montagehöhe	135cm / 53.15"

### Schnittstellen

LOXONE Air	868MHz (SRD Band Europa), 4 Kanäle wählbar max. Sendeleistung 15,1mW e.r.p. 915MHz (ISM Band Region 2), 10 Kanäle wählbar max. Sendeleistung 13,2mW interne Antenne
------------	---------------------------------------------------------------------------------------------------------------------------------------------------------------------

### Umgebungsbedingungen

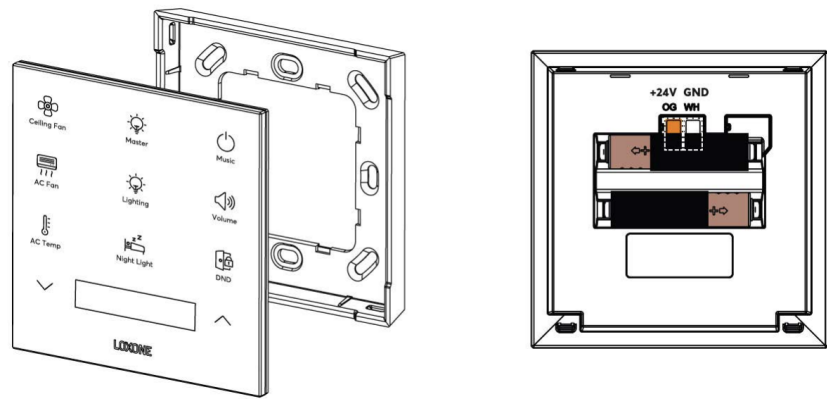
Luftfeuchtigkeit	max. 95% r.H. (nicht kondensierend)
------------------	-------------------------------------

### Anschlussklemmen

Klemmentyp	DG220B
Leiterquerschnitt	0,28 ... 0,8 mm <sup>2</sup> / AWG 23 ... 18
Abisolierlänge	5 ... 6 mm / 0,2 ... 0,24"
Temperaturbeständigkeit	-40 ... 105°C / -40 ... 221°F

## Anschlussplan

Anschlussplan



## Produkteigenschaften

Farbe Weiß: RAL 9003

Glanzgrad Matt

## Gewicht & Abmessungen

Nettogewicht 102 g

Bruttogewicht 167 g

Produktmaße 90 x 90 x 16 mm / 3,55 x 3,55 x 0,63" (L x B x H)

Packmaß 104 x 107 x 39 mm / 4,09 x 4,21 x 1,54" (L x B x H)

## Zertifizierungen & Standards

Schutzklasse IP44

Zertifizierungen



Die Installation muss von einer qualifizierten Elektrofachkraft gemäß den einschlägigen Vorschriften durchgeführt werden.

## Veröffentlicht von

Loxone Electronics GmbH  
Smart Home 1  
4154 Kollerschlag  
Austria  
Tel: +43 7287 7070-0  
loxone.com

Loxone UK Ltd.  
The Forum  
Station Road  
Theale, RG7 4RA  
United Kingdom